

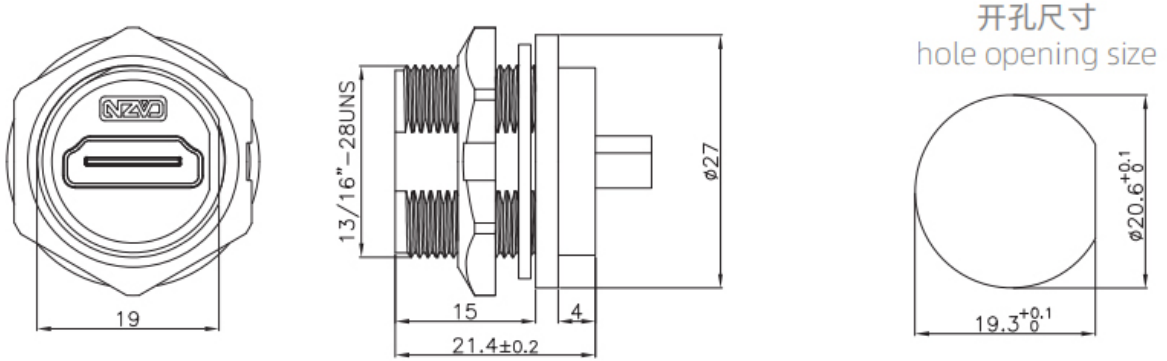


- 塑胶防水连接器 HDMI系列，
- 结构类型：板后安装插座，
- 插头类型：双母头，
- 连接方式：螺纹式，
- 规格：HDMI 2K、HDMI 4K、HDMI 8K
- 认证：CE RoHS，

机械参数

塑料材料：	PA66，尼龙，增强尼龙，硅胶
金属材料：	铜镀金
连接方式：	螺纹锁紧(T)
接线方式：	焊接、焊板
接触电阻：	30 mΩ
插拔次数：	≥10000次(Cycles)
绝缘阻抗：	≥100 mΩ DC500V
适用温度：	-40°C ~ +105°C
额定电流：	50 mA
防护等级：	IP67
产品规格：	13/16"-28UNS

尺寸图



订购产品

产品名称	规格	产品型号	3D下载	2D下载
HDMI 母头/母头 板后插座(螺纹式)	HDMI-2K	E13T-FH2-PRF	↓	↓
HDMI 母头/母头 板后插座(螺纹式)	HDMI-4K	E13T-FH4-PRF	↓	↓
HDMI 母头/母头 板后插座(螺纹式)	HDMI-8K	E13T-FH8-PRF	↓	↓

资料下载

产品目录	CAZN正成-塑胶防水连接器选型画册
EMC	EMC证书 、 EMC报告 、 REACH报告
RoHS	证书 、 报告
防水测试报告	证书 、 报告