

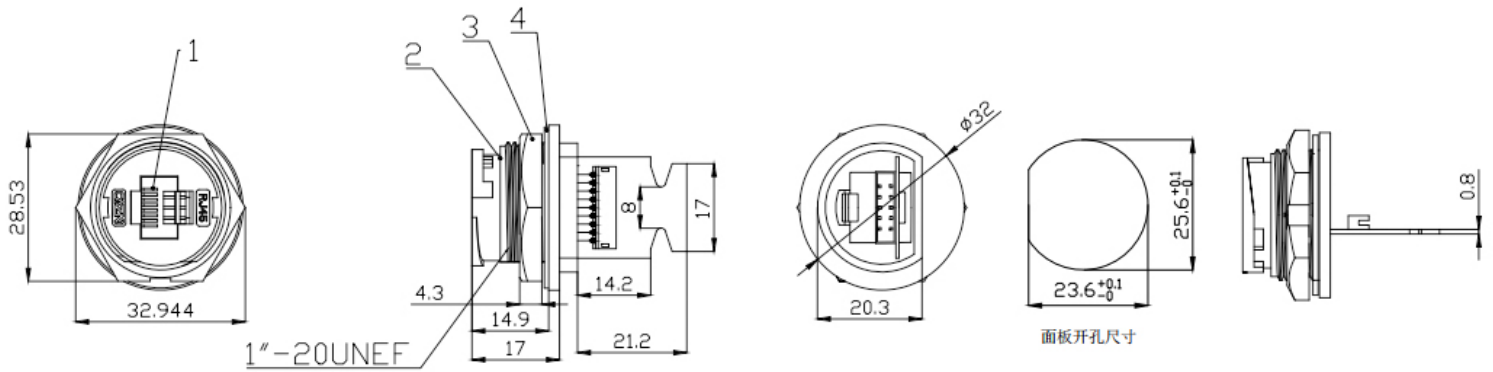


- 塑胶防水连接器 E16 ERJ系列，
- 结构类型：板后网口转端子网线插座，
- 插头类型：母头，
- 连接方式：卡扣式，
- 标准：CAT5e/CAT6a ，
- 屏蔽：否，
- 认证：CE RoHS ，

机械参数

外壳材料：	热塑性塑料PA66 阻燃等级：V-0
密封材料：	环氧树脂/橡胶
插针材料：	磷铜镀金
符合标准：	CAT5e , CAT6a
接触阻抗：	≤5mΩ
插拔次数：	≥750次(Cycles)
适用温度：	-30℃ ~ +105℃
接线范围：	5.5mm~7.0mm
防护等级：	IP67

尺寸图



订购产品

产品名称	规格	产品型号	3D下载	2D下载
E16 ERJ45母板后安装插座 网口转针座 TRC-02C(灌胶)(卡扣式)	5E	E16B-FR5-PRF-TM		
E16 ERJ45母板后安装插座 网口转针座 TRC-02C(灌胶)(卡扣式)	6E	E16B-FR6-PRF-TM		↓

资料下载

产品目录	CAZN正成-塑胶防水连接器选型画册
EMC	EMC证书、EMC报告、REACH报告
RoHS	证书、报告
防水测试报告	证书、报告