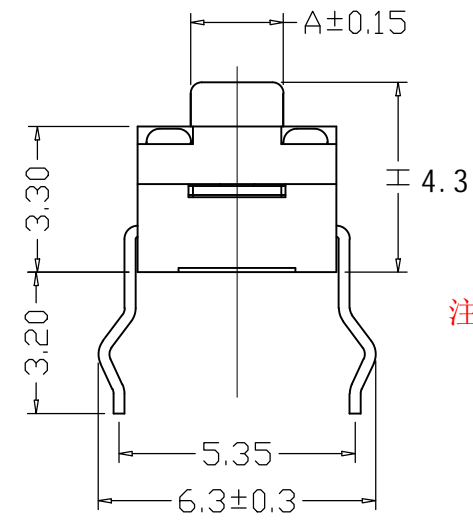
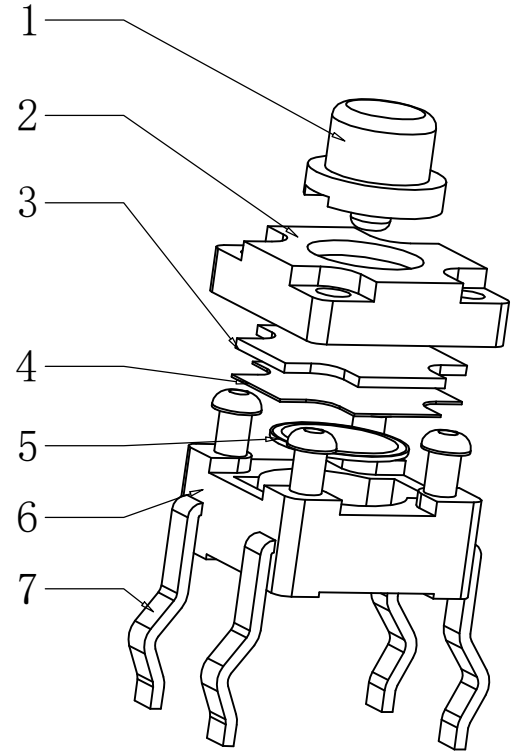
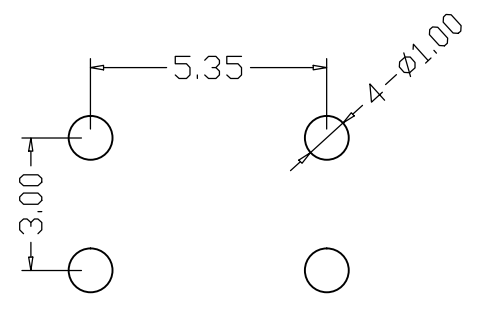
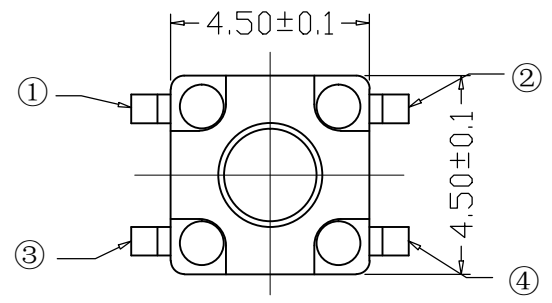
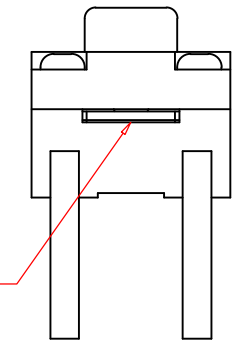


电路图



注:灌胶不能
超此中线



PCB线路板图

序号	产品名称	材料规格	表面处理	颜色	数量	性能	未注尺寸公差 (mm)		设计	MOEDL)	
1	按钮	PPA			1	额定规格	.X	±0.20	审核	图面	A4
2	盖板	PPA			1	接触电阻				单位	MM
3	防水垫片				1	绝缘电阻	.XX	±0.10	标准化	重量	
4	防水膜				1	耐电压	.XXX	±0.01	批准	页码	1/1
5	弹片	不锈钢			1	动作力				版次	A/0
6	底座	PPA			1					浙江创都电子科技有限公司	
7	接线片	铜	镀银		1						