

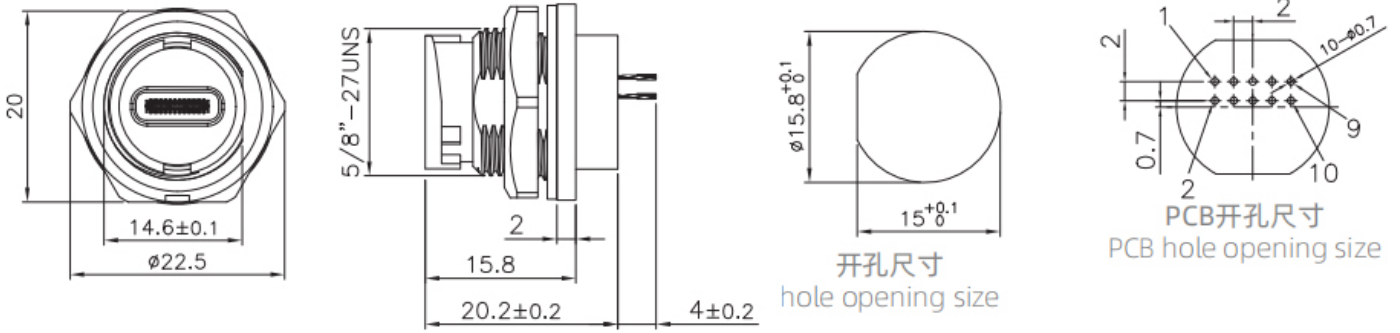


- 塑胶防水连接器 ETC系列，
- 结构类型：板后安装插座，
- 插头类型：PCB板式，
- 连接方式：卡扣式，
- 标准：USB3.1,USB3.0,USB2.0
- 屏蔽：可定制，
- 认证：CE RoHS，

### 机械参数

外壳材料：	热塑性塑料PA66 阻燃等级：V-0
导体材料：	黄铜
线缆材料：	PVC外被
连接方式：	螺纹锁紧(T);卡扣锁紧(B)
防护等级：	IP67，IP68
额定电压：	30V
额定电流：	1.5A
绝缘电阻：	2000 mΩ
适用温度：	-40℃ ~ +105℃
插拔次数：	≥2000~10000次(Cycles)

尺寸图



订购产品

产品名称	标准	产品型号	3D下载	2D下载
TYPE-C 母头 PCB式 板后插座(卡扣式)	USB 2.0	E10B-FT2-PPF	<a href="#">↓</a>	<a href="#">↓</a>
TYPE-C 母头 PCB式 板后插座(卡扣式)	USB 3.0	E10B-FT3-PPF	<a href="#">↓</a>	<a href="#">↓</a>

资料下载

产品目录	<a href="#">CAZN正成-塑胶防水连接器选型画册</a>
EMC	<a href="#">EMC证书</a> 、 <a href="#">EMC报告</a> 、 <a href="#">REACH报告</a>
RoHS	<a href="#">证书</a> 、 <a href="#">报告</a>
防水测试报告	<a href="#">证书</a> 、 <a href="#">报告</a>