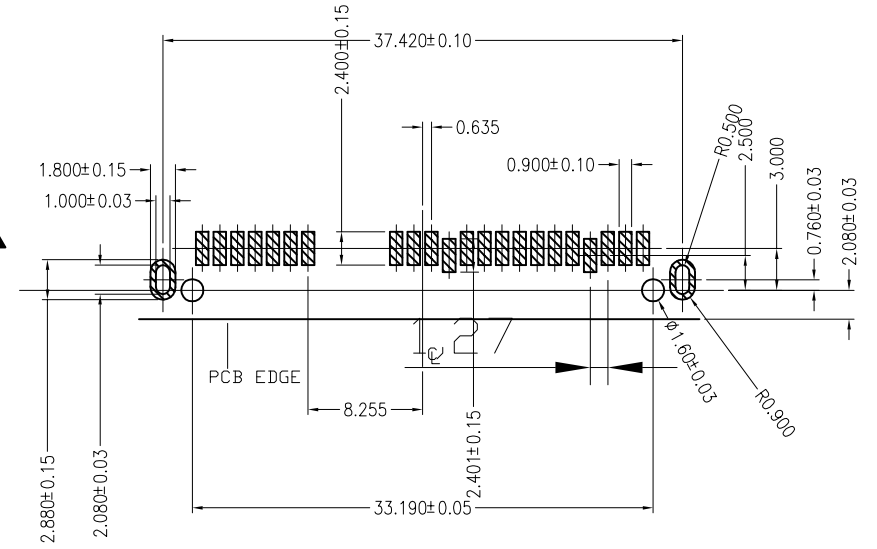
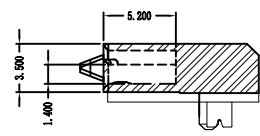
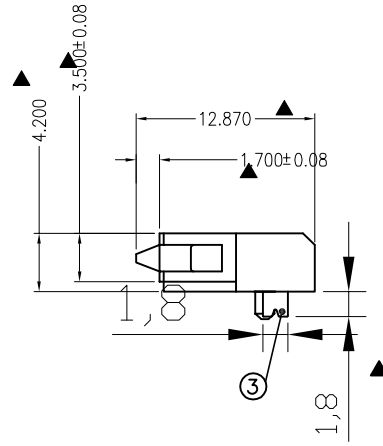
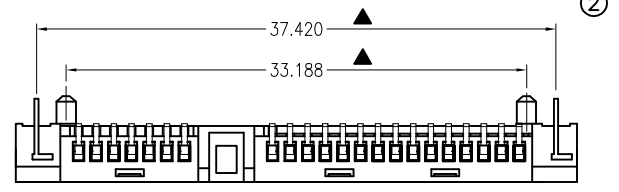
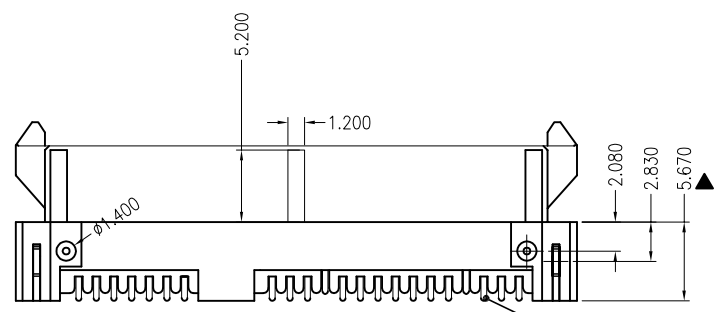
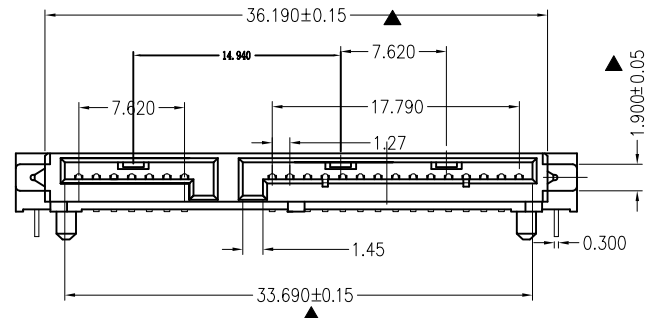
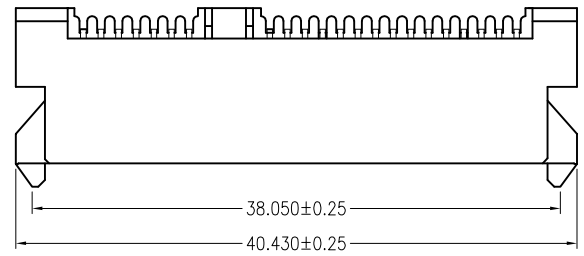


修 订	标 记	修 改 描 要	签 名	日 期
REV NO		REV NO	SIGNATURE	DATE
		NEW DRG		2016-03-12

SPECIFICATION:

1.MATERIAL:
 HOUSING: LCP 30% G/F UL 94V-0
 COLOR:BLACK
 CONTACT: PHOSPHOR BRONZE C5191R-H,T=0.25mm
 PEG: BRASS C2680R-H,T=0.45mm
 2.FINISH:
 CONTACT:5u" GOLD/TIN PLATING ON CONTACT AREA
 100u" MIN. TIN PLATING ON SOLDER TAILS
 50u" MIN.NICKEL UNDERPLATING OVER ALL
 PEG:100u" MIN. TIN PLATING ON SOLDER TAILS
 50u" MIN.NICKEL UNDERPLATING OVER ALL



RECOMMEND PCB LAYOUT (T=1.2)
 PCB TOLERANCE:±0.05

		深圳市华德共创科技有限公司 Shenzhen Huade co-create Technology Co.,LTD 电话: 0755-27111216 传真: 0755-29940187						
		TITLE: SATA 7+15P母座SMT带三杠 产品名称: 接地片H=4.2						
-TOLERANCES- UNLESS OTHERWISE SPECIFIED 公差参数表				PART NO: 产品编号: HDGCYLSY-SATA-109				
X.X	±0.30	X.X°	±3°	APPD: 核准:	DATE	SCALE	UNIT	CODE NUMBER
X.XX	±0.20	X.XX°	±2°	CHECK: 校对: 王建业	2016-03-12	1:1	mm	A001
X.XXX	±0.10	X.XXX°	±1°	DRAW: 绘图: 黄艳兰				

由 Autodesk 教育版产品制作

由 Autodesk 教育版产品制作