

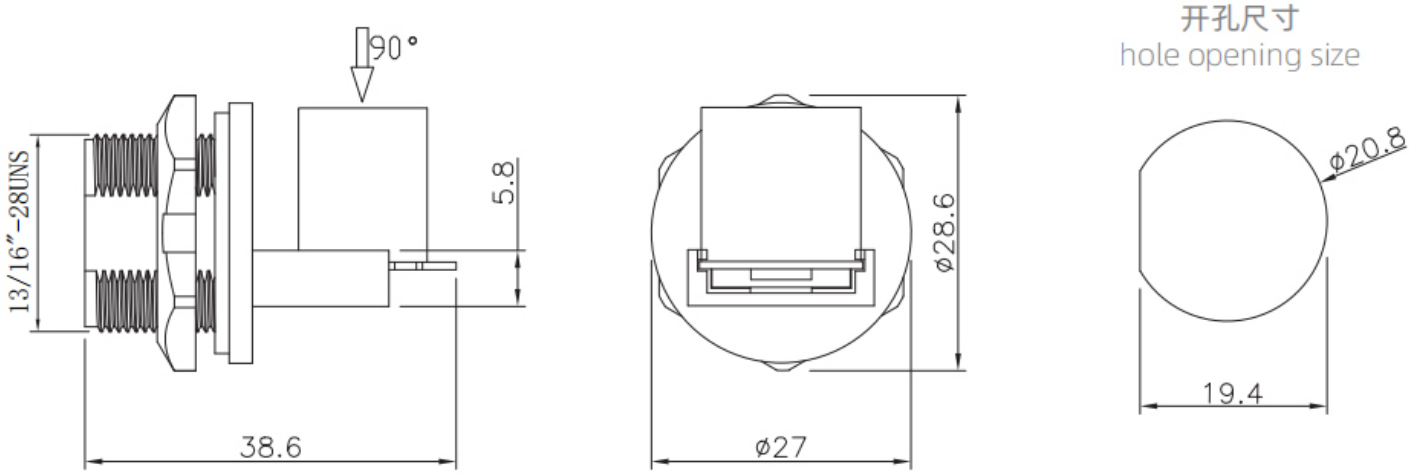


- 塑胶防水连接器 ERJ系列，
- 结构类型：板后安装插座，
- 插头类型：双母头，
- 连接方式：螺纹式，
- 标准：CAT5e,CAT6a
- 屏蔽：是，
- 认证：CE RoHS，

机械参数

外壳材料：	热塑性塑料PA66 阻燃等级：V-0
密封材料：	环氧树脂/橡胶
插针材料：	磷铜镀金
符合标准：	CAT5e , CAT6a
接触阻抗：	≤5mΩ
插拔次数：	≥750次(Cycles)
适用温度：	-30℃ ~ +105℃
接线范围：	5.5mm~7.0mm
防护等级：	IP67

尺寸图



订购产品

产品名称	规格	产品型号	3D下载	2D下载
RJ45 母/母 90° 板后插座(螺纹式)	5E	E13T-FR5-PRF-90		↓
RJ45 母/母 90° 板后插座(螺纹式)	6E	E13T-FR6-PRF-90		↓

资料下载

产品目录	CAZN正成-塑胶防水连接器选型画册
EMC	EMC证书 、 EMC报告 、 REACH报告
RoHS	证书 、 报告
防水测试报告	证书 、 报告