

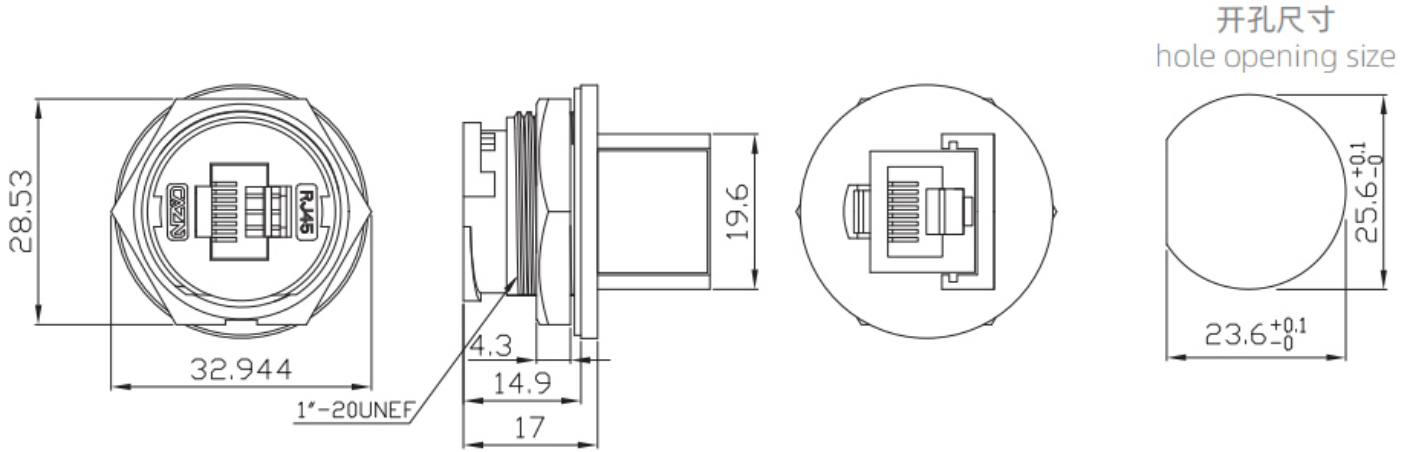


- 塑胶防水连接器 E16 ERJ45系列，
- 结构类型：板后安装插座(卡扣式)，
- 插针类型：孔型，
- □ 连接方式：RJ45双网口180°，
- 芯数：5E,6E
- 屏蔽：否，
- 认证：CE RoHS

机械参数

外壳材料：	热塑性塑料PA66 阻燃等级：V-0
插针材料：	黄铜/磷铜镀金
密封材料：	环氧树脂/橡胶
连接方式：	卡扣锁紧(B)
接线方式：	焊接
接触阻抗：	≤20mΩ
插拔次数：	≥50000次
绝缘阻抗：	≥15MΩ DC300V
适用温度：	-25℃ ~ +105℃
传输速率：	符合TIA或EIA 568B的5E类/6A类D级/等级和符合ISO/IEC 11801
防护等级：	IP67
产品规格：	1"-20UNEF
工频耐电压：	≥AC 300V / 1 分钟
盐雾腐蚀：	48小时
POE：	60W / 2A

尺寸图



订购产品

产品名称	芯数	产品型号	3D下载	2D下载
E16 ERJ45母/母180°板后插座(卡扣式)	5E	E16B-FR5-PRF-180	↓	
E16 ERJ45母/母180°板后插座(卡扣式)	6E	E16B-FR6-PRF-180	↓	↓

资料下载

产品目录	CAZN正成-塑胶防水连接器选型画册
EMC	EMC证书 、 EMC报告 、 REACH报告
RoHS	证书 、 报告
防水测试报告	证书 、 报告