

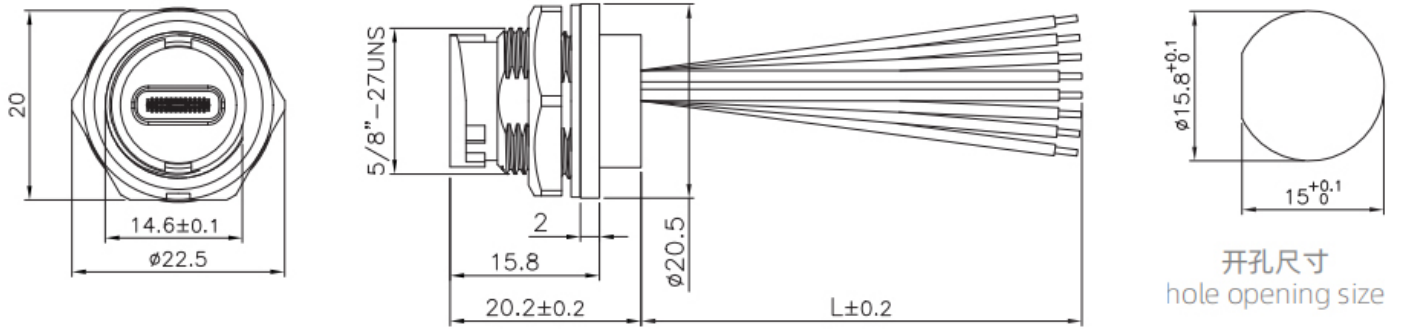


- 塑胶防水连接器 ETC系列，
- 结构类型：板后安装插座，
- 插头类型：母头转电子线，
- 连接方式：卡扣式，
- 标准：USB3.1,USB3.0,USB2.0
- 屏蔽：可定制，
- 认证：CE RoHS，

机械参数

外壳材料：	热塑性塑料PA66 阻燃等级：V-0
导体材料：	黄铜
线缆材料：	PVC外被
连接方式：	螺纹锁紧(T);卡扣锁紧(B)
防护等级：	IP67，IP68
额定电压：	30V
额定电流：	1.5A
绝缘电阻：	2000 mΩ
适用温度：	-40℃ ~ +105℃
插拔次数：	≥2000~10000次(Cycles)

尺寸图



订购产品

产品名称	标准	线材	产品型号	3D下载	2D下载
TYPE-C 母头 带电子线 板后插座(卡扣式)-xx米	USB 2.0	PVC	E10B-FT2-PWF-xxPV		
TYPE-C 母头 带电子线 板后插座(卡扣式)-xx米	USB 2.0	PU	E10B-FT2-PWF-xxPU		
TYPE-C 母头 带电子线 板后插座(卡扣式)-xx米	USB 3.0	PVC	E10B-FT3-PWF-xxPV		
TYPE-C 母头 带电子线 板后插座(卡扣式)-xx米	USB 3.0	PU	E10B-FT3-PWF-xxPU		

*如需要订购其他搭配或者线材，请咨询客服

资料下载

产品目录	CAZN正成-塑胶防水连接器选型画册
EMC	EMC证书、EMC报告、REACH报告
RoHS	证书、报告
防水测试报告	证书、报告