

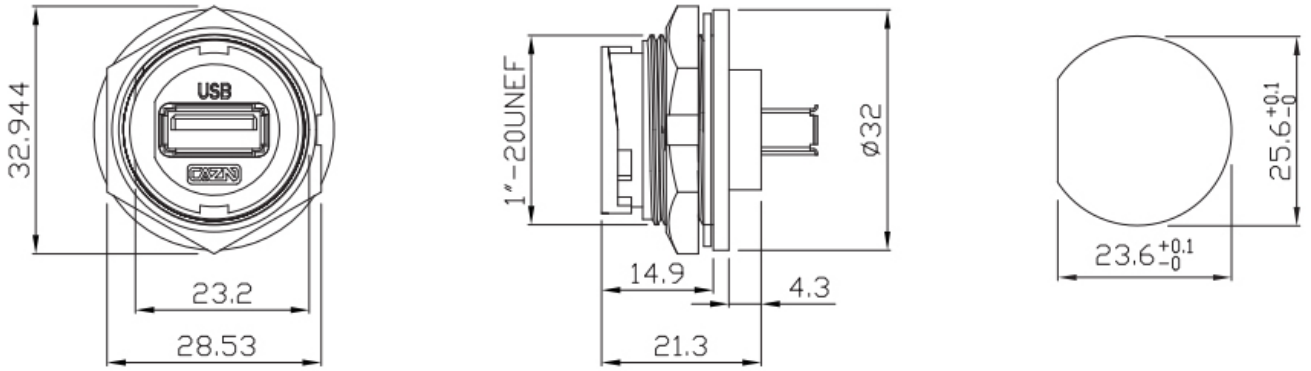


- 塑胶防水连接器 E16 EUSB系列，
- 结构类型：双母头板后安装插座，
- 插针类型：孔型，
- 连接方式：卡扣连接，
- 芯数：USB2.0,USB3.0
- 屏蔽：否，
- 认证：CE RoHS

机械参数

外壳材料：	增强尼龙，黑色
插针材料：	黄铜，镀金
密封材料：	硅胶，黑色
绝缘体材料：	增强尼龙，黑色
连接方式：	卡扣锁紧(B)
接线方式：	焊接
接触阻抗：	≤30mΩ
插拔次数：	≥500次
绝缘阻抗：	100MΩ
适用温度：	-45℃ ~ +80℃
额定电流：	1.5A
防护等级：	IP65/IP67
产品规格：	1"-20UNEF
耐电压：	≥AC 1000V / 1 分钟
阻燃等级：	UL94-V0

尺寸图



订购产品

产品名称	芯数	产品型号	3D下载	2D下载
E16 EUSB 母/母板后插座(卡扣式)	USB2.0	E16B-FU2-PRF		↓
E16 EUSB 母/母板后插座(卡扣式)	USB3.0	E16B-FU3-PRF		↓

资料下载

产品目录	CAZN正成-塑胶防水连接器选型画册
EMC	EMC证书 、 EMC报告 、 REACH报告
RoHS	证书 、 报告
防水测试报告	证书 、 报告