

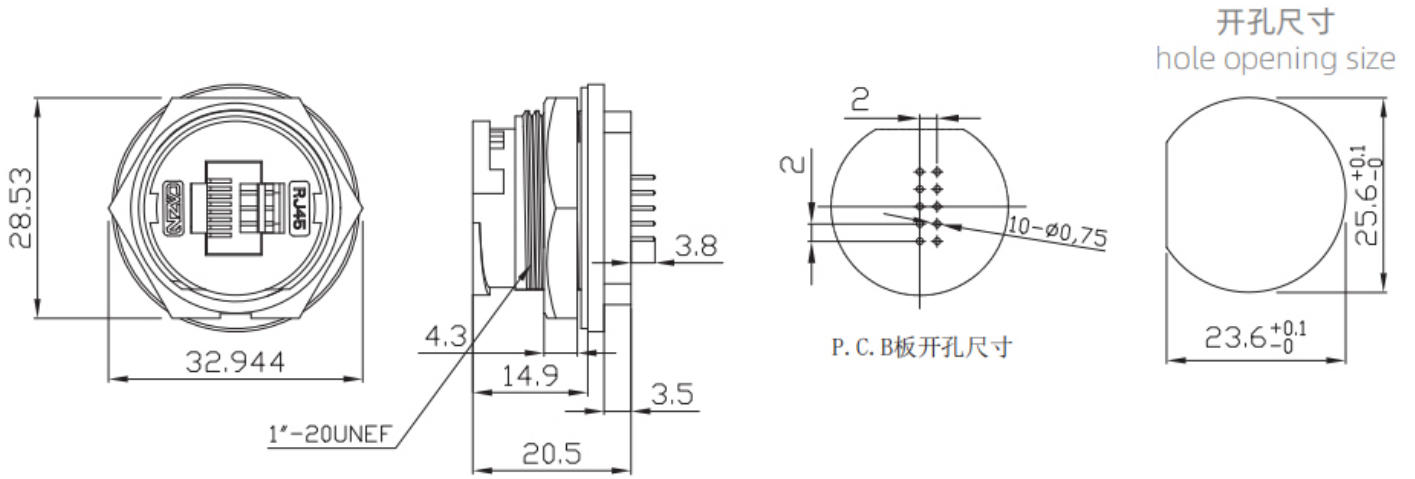


- 塑胶防水连接器 E16 ERJ45系列，
- 结构类型：板后安装插座(卡扣式)，
- 插针类型：孔型，
- 连接方式：PCB板式，
- 芯数：5E,6E
- 屏蔽：否，
- 认证：CE RoHS

### 机械参数

外壳材料：	热塑性塑料PA66 阻燃等级：V-0
插针材料：	黄铜/磷铜镀金
密封材料：	环氧树脂/橡胶
连接方式：	卡扣锁紧(B)
接线方式：	焊接
接触阻抗：	$\leq 20\text{m}\Omega$
插拔次数：	$\geq 50000$ 次
绝缘阻抗：	$\geq 15\text{M}\Omega$ DC300V
适用温度：	-25°C ~ +105°C
传输速率：	符合TIA或EIA 568B的5E类/6A类D级/等级和符合ISO/IEC 11801
防护等级：	IP67
产品规格：	1"-20UNEF
工频耐电压：	$\geq$ AC 300V / 1 分钟
盐雾腐蚀：	48小时
POE：	60W / 2A

尺寸图



PCB芯位图

订购产品

产品名称	芯数	产品型号	3D下载	2D下载
E16 ERJ45 母PCB式 板后插座(卡扣式)	5E	E16B-FR5-PPF		
E16 ERJ45 母PCB式 板后插座(卡扣式)	6E	E16B-FR6-PPF		<a href="#">↓</a>

资料下载

产品目录	<a href="#">CAZN正成-塑胶防水连接器选型画册</a>
EMC	<a href="#">EMC证书</a> 、 <a href="#">EMC报告</a> 、 <a href="#">REACH报告</a>
RoHS	<a href="#">证书</a> 、 <a href="#">报告</a>
防水测试报告	<a href="#">证书</a> 、 <a href="#">报告</a>