

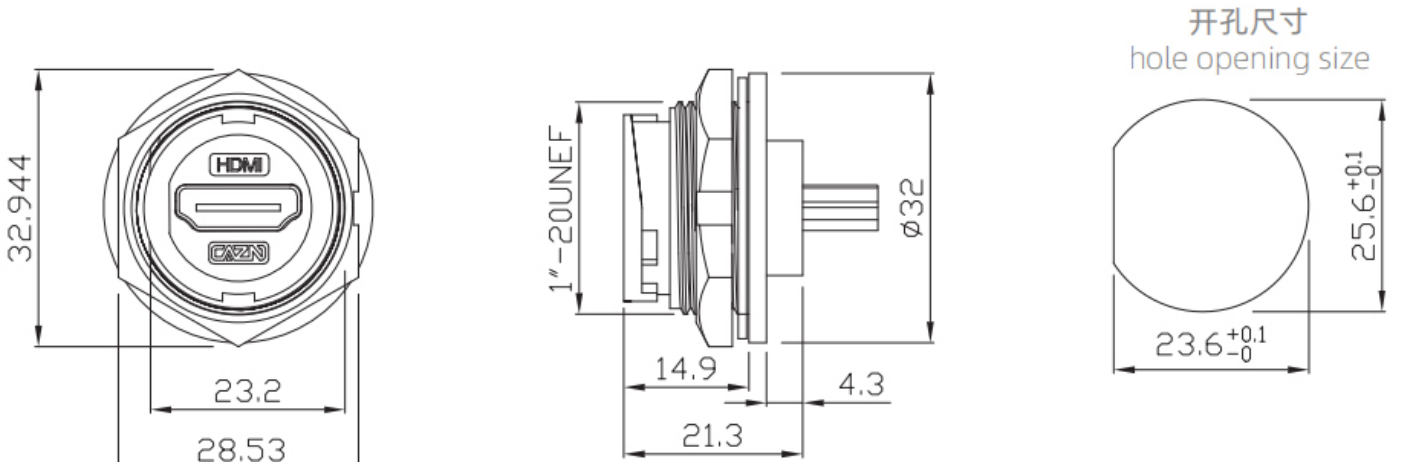


- 塑胶防水连接器 E16 EHDMI系列，
- 结构类型：板后安装插座(卡扣式)，
- 插针类型：孔型，
- 连接方式：双母头，
- 芯数：HDMI 2K,HDMI 4K,HDMI 8K
- 屏蔽：否，
- 认证：CE RoHS

机械参数

外壳材料：	增强尼龙，黑色
插针材料：	黄铜，镀金
密封材料：	硅胶，黑色
绝缘体材料：	增强尼龙，黑色
连接方式：	卡扣锁紧(B)
接线方式：	双母头
接触阻抗：	$\leq 30\text{m}\Omega$
插拔次数：	≥ 500 次
绝缘阻抗：	100M Ω
适用温度：	-45 $^{\circ}\text{C}$ ~ +105 $^{\circ}\text{C}$
额定电流：	0.5A
额定电压：	40V AC/DC
防护等级：	IP67
产品规格：	1"-20UNEF
污染等级：	3

尺寸图



订购产品

产品名称	芯数	产品型号	3D下载	2D下载
E16 EHDMI 母/母板后插座 (卡扣式)	HDMI 2K	E16B-FH2-PRF		
E16 EHDMI 母/母板后插座 (卡扣式)	HDMI 4K	E16B-FH4-PRF		↓
E16 EHDMI 母/母板后插座 (卡扣式)	HDMI 8K	E16B-FH8-PRF		

资料下载

产品目录	CAZN正成-塑胶防水连接器选型画册
EMC	EMC证书 、 EMC报告 、 REACH报告
RoHS	证书 、 报告
防水测试报告	证书 、 报告