

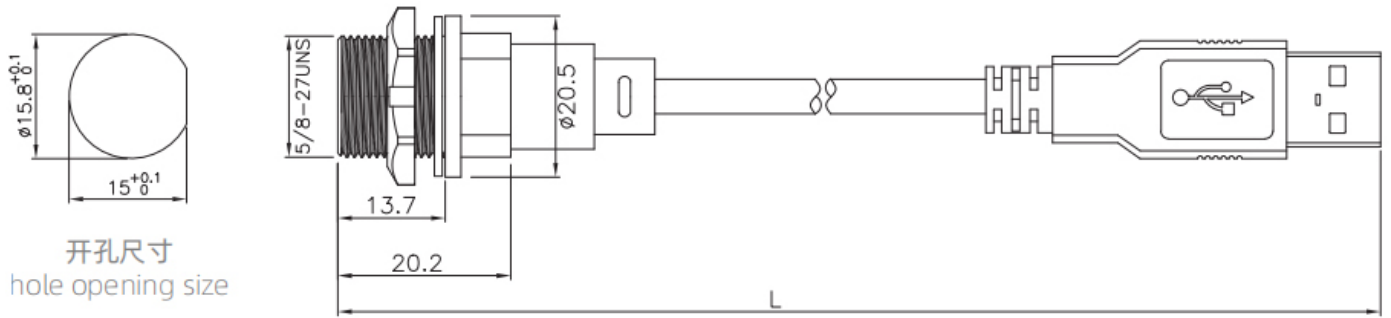


- 塑胶防水连接器 ETC系列，
- 结构类型：板后安装插座，
- 插头类型：母转USB公带线，
- 连接方式：螺纹式，
- 标准：USB3.0,USB2.0
- 屏蔽：可定制，
- 认证：CE RoHS，

### 机械参数

外壳材料：	热塑性塑料PA66 阻燃等级：V-0
导体材料：	黄铜
线缆材料：	PVC外被
连接方式：	螺纹锁紧(T);卡扣锁紧(B)
防护等级：	IP67，IP68
额定电压：	30V
额定电流：	1.5A
绝缘电阻：	2000 mΩ
适用温度：	-40℃ ~ +105℃
插拔次数：	≥2000~10000次(Cycles)

尺寸图



订购产品

产品名称	标准	线材	屏蔽	产品型号	3D 下载	2D 下载
TYPE-C母头/USB公头 带线 板后插座(螺纹式)-xx米	USB 2.0	PVC	是	E10T-FT2-PWF/MU2-NWA-xxPV-S		
TYPE-C母头/USB公头 带线 板后插座(螺纹式)-xx米	USB 2.0	PVC	否	E10T-FT2-PWF/MU2-NWA-xxPV		
TYPE-C母头/USB公头 带线 板后插座(螺纹式)-xx米	USB 2.0	PU	是	E10T-FT2-PWF/MU2-NWA-xxPU-S		
TYPE-C母头/USB公头 带线 板后插座(螺纹式)-xx米	USB 2.0	PU	否	E10T-FT2-PWF/MU2-NWA-xxPU		
TYPE-C母头/USB公头 带线 板后插座(螺纹式)-xx米	USB 3.0	PVC	是	E10T-FT3-PWF/MU3-NWA-xxPV-S		
TYPE-C母头/USB公头 带线 板后插座(螺纹式)-xx米	USB 3.0	PVC	否	E10T-FT3-PWF/MU3-NWA-xxPV		<a href="#">↓</a>
TYPE-C母头/USB公头 带线 板后插座(螺纹式)-xx米	USB 3.0	PU	是	E10T-FT3-PWF/MU3-NWA-xxPU-S		
TYPE-C母头/USB公头 带线 板后插座(螺纹式)-xx米	USB 3.0	PU	否	E10T-FT3-PWF/MU3-NWA-xxPU		

\*如需要订购其他搭配或者线材，请咨询客服

资料下载

产品目录	<a href="#">CAZN正成-塑胶防水连接器选型画册</a>
EMC	<a href="#">EMC证书、EMC报告、REACH报告</a>
RoHS	<a href="#">证书、报告</a>

防水测试报告

[证书、报告](#)