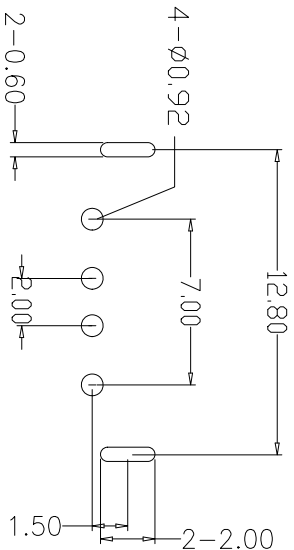
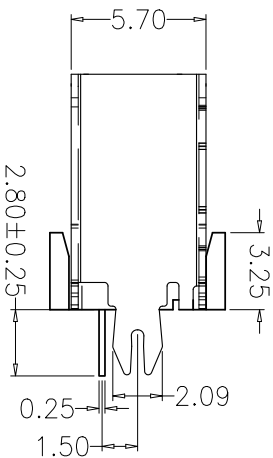
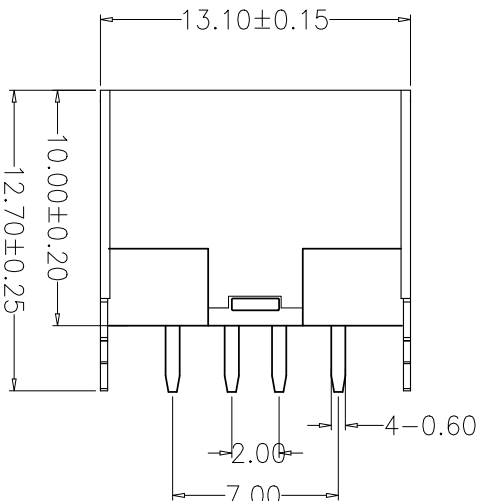
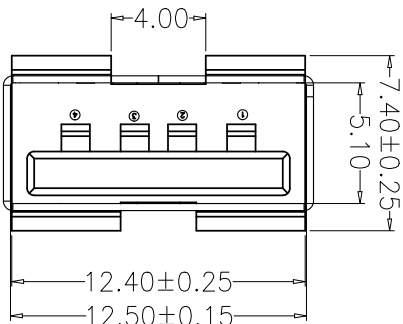


RoHS



电气特性:Electrical:

1. 额定电流: Current Rating
1.5A/contact terminal
2. 额定电压: Voltage Rating
30V DC

3. 接触阻抗: Contact Resistance
30 milliohms MAX

4. 耐电压: Dielectric Withstanding Voltage:
500 V AC AT Sea Level

5. 绝缘阻抗: Insulation Resistance:
1000MEGA ohms MIN

物理性能: Mechanical:

1. 插拔力: Connector Mate and Unmate Force
Mate force: 3.57kgf (MAX)
Unmate force: 0.1kgf (MIN)

2. 端子保持力: Terminal Retention
1.0kgf (MIN)

3. 寿命: 1500次

原材料: Material:

1. 塑胶: Housing: LCP /pbt
2. 端子: Contact: Copper Alloy C2680
3. 外壳: Shell: SPCC/c2680

电镀: Finish:

1. 端子Contact: Au G/F u" Plated on contact area
Tin50u" Plated on solder area
Nickel 50u" Plated underplating over all.
2. 外壳Shell: Nickel 50u" Min plating over all.

产品图

PRODUCT CHART DWG

Pin NUMBER	SIGNAL NAME
1	VBIS
2	D-
3	D+
4	GND

公差一览表	
TOLERANCE UNLESS OTHERWISE	
X	±0.35
X	±0.30
.XX	±0.25
.XXX	±0.10
X	±0.5°
X'	±2°
.XX'	±1°
.XXX'	±0.5°

深圳市精拓金电子有限公司

单位	MM
比例	1:1

日期	2021/03/10
制图	LSS
审核	GZF
批准	黄国荣

产品料号	916-362A1014Y10203
产品名称	AF100连接器180度鱼叉脚无磁壳弹簧型B7E白胶
角法	版本 A0

您正在使用 ZWCAD 2022 个版本, 不得用于商业用途, 详情请咨询4007-182-588.