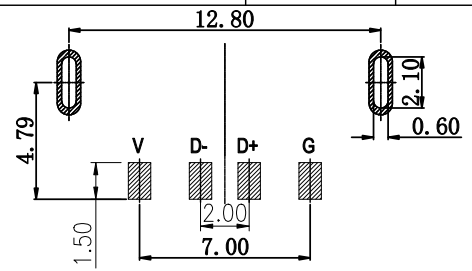
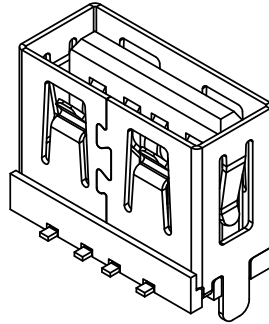
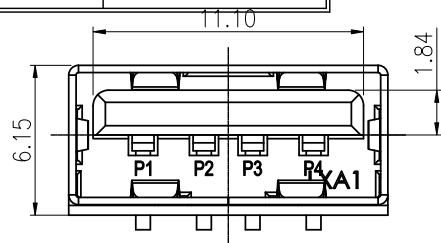


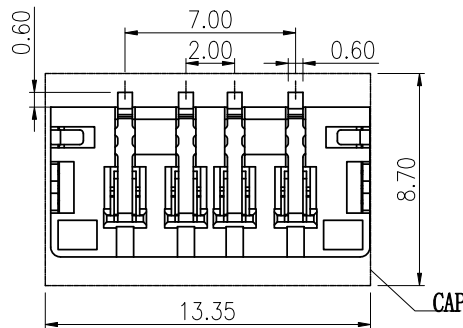
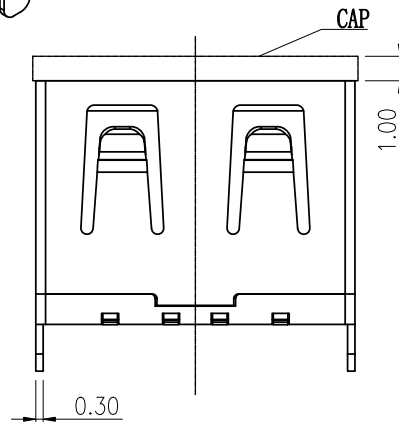
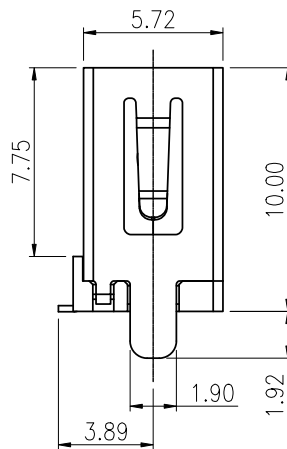
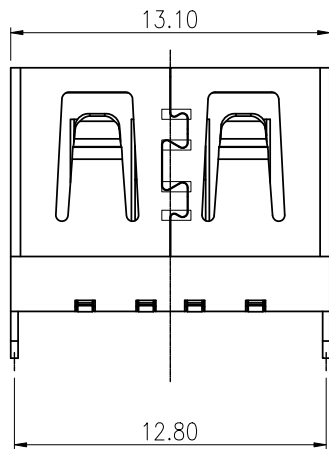
RoHS

MAPX	MODIFICATION	DRW	DATE



Recommend PCB layout

- 机械性能:
 - 插入力: 寿命测试前8~30N, 寿命测试后6~30N
 - 拔出力: 寿命测试前10~25N, 寿命测试后8~30N
 - 耐插拔: 500次/H, 3000 次
 - 工作温度: 0℃~+50℃
 - 储存温度: -20℃~60℃
- 电气性能:
 - 额定电流: 2A Max.
 - 接触阻抗: 寿命测试前30 mΩ Max. 寿命测试后50 mΩ Max
 - 耐高压: 500V AC 1分钟 Min. 无击穿, 无电弧
 - 绝缘阻抗: 1000 MΩ Min.
- 环境性能:
 - 环 保: 产品符合ROHS要求
 - 盐雾测试: 温度35±2℃, 湿度: 95—98%; PH值: 6.5—7.2, 镀金区48H, 镀锡区12H, 镀镍区24H
- 焊接工艺: 推荐使用回流焊, 本产品耐温260度, 6S
- 产品外观: 表面净洁光亮, 无刮痕毛边镀层不良现象

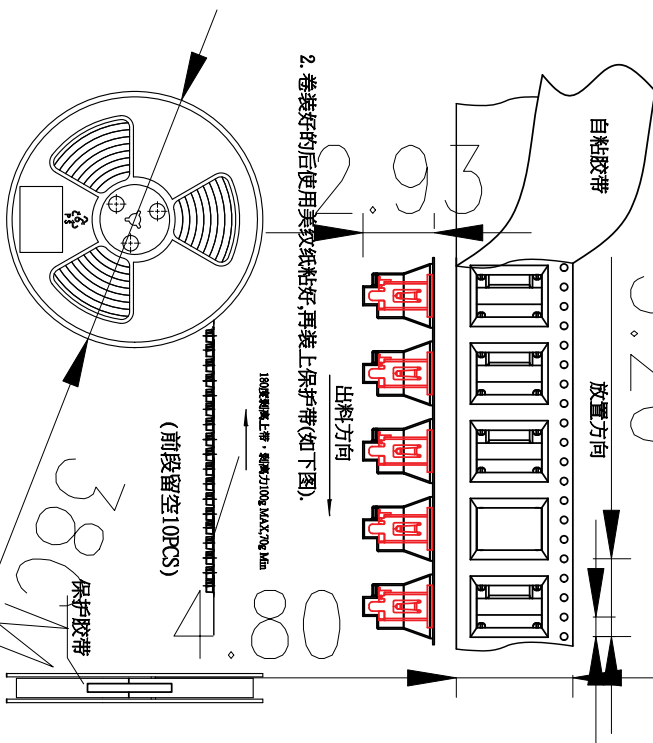


<p>产品图 PRODUCT CHART DWG</p> <p>公差一览表 TOLERANCE UNLESS OTHERWISE</p>				<p>深圳市精拓金电子有限公司 Shenzhen Jing Tuo Jin Electronics Co., Ltd.</p>						
X.	±0.35	X.	±5.°	单位	MM	制图	L-S-S	制图料号	916-261A2024Y10202	
.X	±0.25	.X	±2.°	比例	1:1	审核	郭治富	产品名称	AF10.0 短体180度立式直脚无边铁壳IC封装端子SMT	
.XX	±0.20	.XX	±1.°	日期	2021-03-10	核准	黄国荣	角法		
.XXX	±0.05	.XXX	±0.5°	DATE		APPD		版本		A0

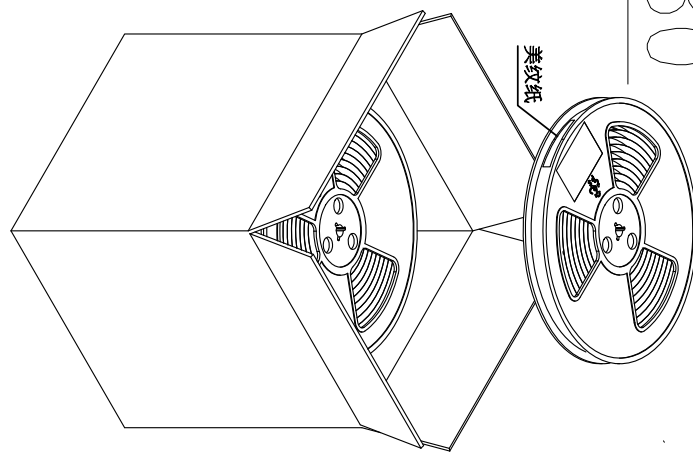
1	2	3	4	5	6	7	8	9	10
RoHS						MAPX	MODIFICATION	DRW	DATE

包装规范

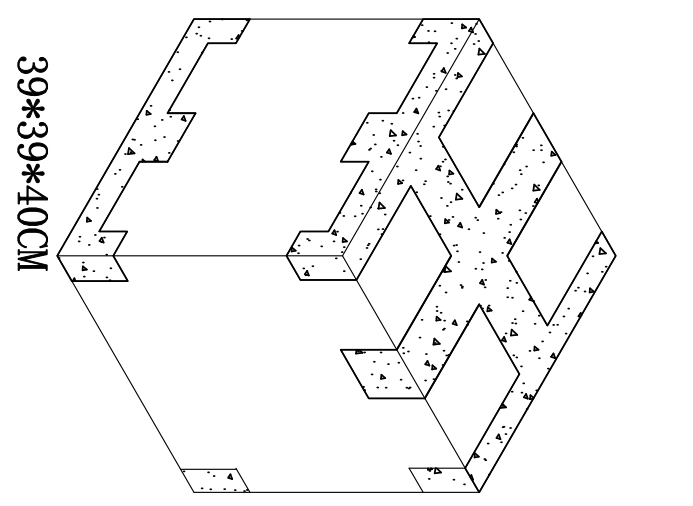
1. 把已全檢好的 01142成品, 依圖所示放入專用
的01142#PCV載帶內, 每盤裝400PCS; 注意產品放置方向, (如下圖), 頭尾各留空10格。



2. 卷裝好的后使用美紋紙粘好, 再裝上保護帶 (如下圖),



3. 把卷裝好的产品依序層疊裝入紙箱內然然
后放入封角。每箱裝13盤 (5200PCS)



4. 外箱規格及外箱標籤貼附要求。
(客戶指定要求之標籤及規格參照“客戶包裝規範”)

包材清單:

品名規格:	料号	单重(g)	数量	成品单重	包装数量:
01142#PCV載帶	9-01142				G/PCS
06#載帶盤	9-0006-1		10 盘		400PCS/盘
載帶保護膠圈	9-0046				
47#紙箱	5-0047		1 PCS		4000PCS/箱

产品图

公差一览表	
TOLERANCE UNLESS OTHERWISE	
X	±0.35 X
.X	±0.25 X
.XX	±0.20 .XX
.XXX	±0.05 .XXX

深圳市精拓金电子有限公司
Shenzhen Jing Tuo Jin Electronics Co., Ltd.

单位	MM	制图	L-S-S	制图料号	916-261A2024Y10202
比例	1:1	审核	郭治富	产品名称	01142#PCV載帶
日期	2021-03-10	核准	黄国荣	角法	角法
DATE		APPD		VER	版本
					A0