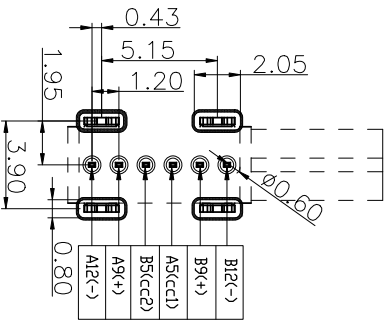
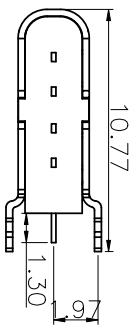
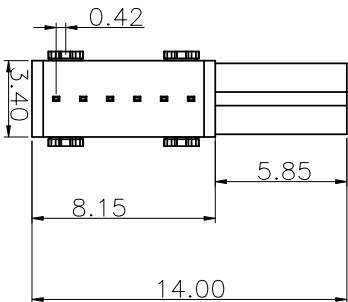
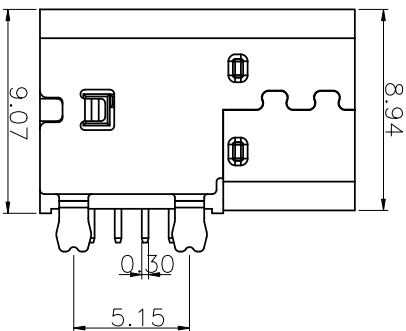
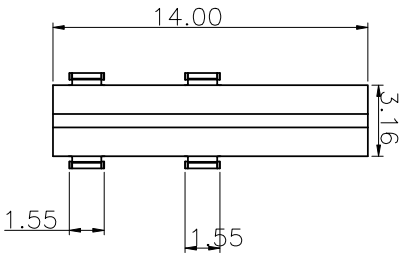
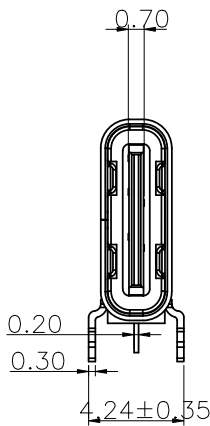


RoHS



TYPE C USB技术要求:

1. 电气性能
 - 1.1. 额定电流: 2.5A
 - 1.2. 额定电压: 5V.
 - 1.2. 耐电压: 500 V(AC) for 1 min.
 - 1.3. 接触阻抗: 40mΩ Max.
- 1.4. 绝缘阻抗: 100 MΩMin. 可靠性和环境测试后阻抗变化不得超过10mΩ.
2. 机械性能
 - 2.1 插入力: 5-20N. 拔出力: 6-20N.
 - 2.2 寿命测试 5000 Max.
 - 2.3 推力: 50N min.
 - 2.4 剥离强度: 150N min.
 - 2.5 扭曲强度: 0.75Nm
3. 材料要求
 - 4.1 胶芯材料: LCP
 - 4.2 外壳材料: SPCC
 - 4.3 端子材料: C2680
 - 4.3 卡钩材料:
 4. 盐雾要求: 24H
 5. 工作温度: -20° C~85° C

产品图		公差一览表	
PRODUCT CHART DWG		TOLERANCE UNLESS OTHERWISE	
B12	GND	±0.35	±5°
B9	VBUS	±0.25	±2°
A5	CC1	±0.20	±1°
B5	CC2	±0.05	±0.5°
A9	VBUS	XX	XX
A12	GND	XX	XX
PIN	SIGNAL NAME	XXX	XXX

深圳市精拓金电子有限公司
Shenzhen Jing Tuo Jin Electronics Co., Ltd.

单位	MM	制图	L-S-S	制料号	918-518K2028050001
比例	1:1	审核	G-Z-F	产品名称	侧插Type-c 6Pin不垫高母座
日期	2021-03-10	核准	黄国荣	角法	版本
		APD		VIEW	VER
					A0