

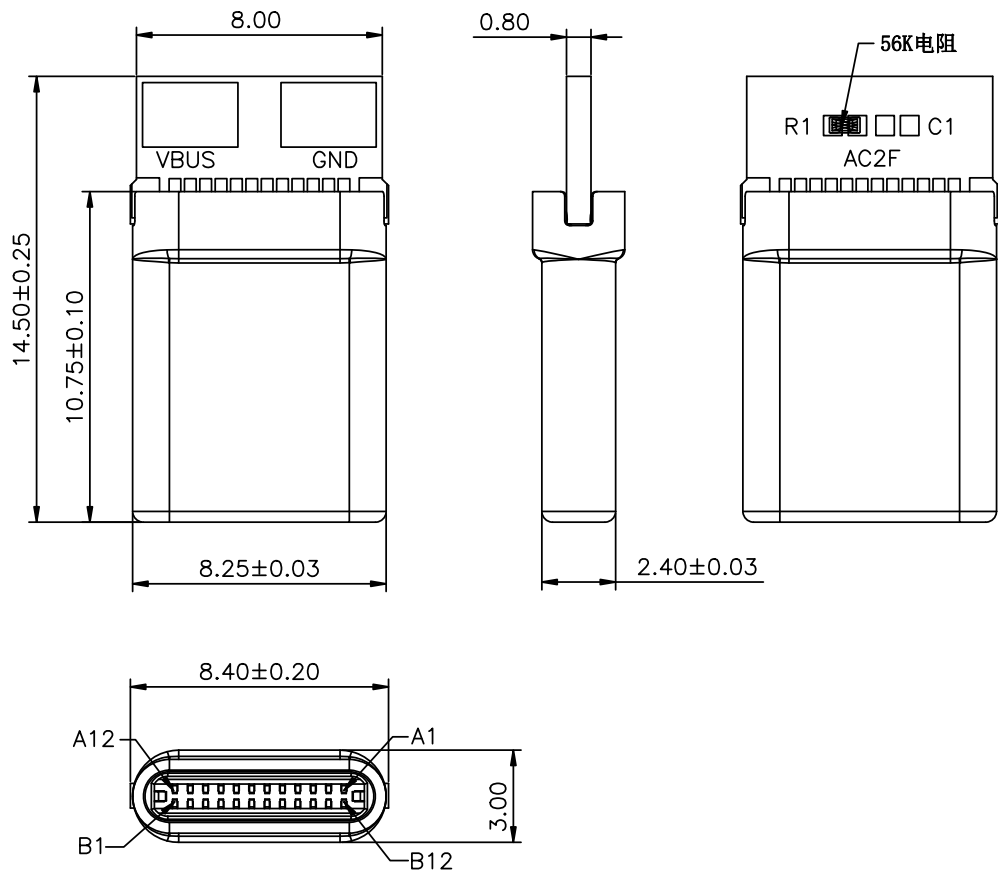
RoHS

MAPX

MODIFICATION

DRW

DATE



NOTES:

电器特性:

1. 额定电流: 3A
2. 额定电压: 20V DC
3. 接触阻抗: 测试前30mΩ Max, 测试后40mΩ Max
4. 绝缘强度: 250V AC, 5±0.5s
5. 绝缘阻抗: 100M ohms MIN 250V DC

机械特性:

1. 插入力: 5N-20N
2. 拔出力: 1-1000 Cycles:8-20N
1001-10000 Cycles:6-20N
3. 插拔寿命: 10000 Cycles

材料:

1. 塑胶: UL 94V-0 LCP料高温塑胶
2. 端子: C2680 T=0.15mm
3. 外壳: 不锈钢316L.
4. 卡勾: 不锈钢201.

电镀规格:

1. 端子: 半金锡, 接触点镀金G/F, 焊线处镀锡40-80u".
2. 外壳: 镀哑镍盐雾24H (备注: 可依客户要求电镀外壳)

焊线温度: 255° ±5° For 5s

工作运行温度: -40° ~80°

储存温度: -20° ~60°

USB TYPE C 接线示意图	
PIN A1、A12、B1、B12、SHELL	GND
PIN A4、A9、B4、B9	VBUS
PIN A5	短路
PIN A6	
PIN A7	
R1=56K ±10%	

产品图			
公差一览表			
TOLERANCE UNLESS OTHERWISE			
X.	±0.35	X.	±5.°
.X	±0.25	.X	±2.°
.XX	±0.20	.XX	±1.°
.XXX	±0.05	.XXX	±0.5°

深圳市精拓金电子有限公司
Shenzhen Jing Tuo Jin Electronics Co., Ltd.

单位 UNITS	MM	制图 DRAWING	L-S-S	制图料号 PRODUCT PART NO.	918-248M202AW42017
比例 SCALE	1:1	审核 CHKD	G-Z-F	产品名称 PRODUCT NO.	TYPE-C3.1公头10.75 14.5拉伸款 插针式两焊盘24PIN黑胶56K单电阻
日期 DATE		核准 APPD	黄国荣	角法 VIEW	版本 VER