



## 德图矢量风速探头

产品信息



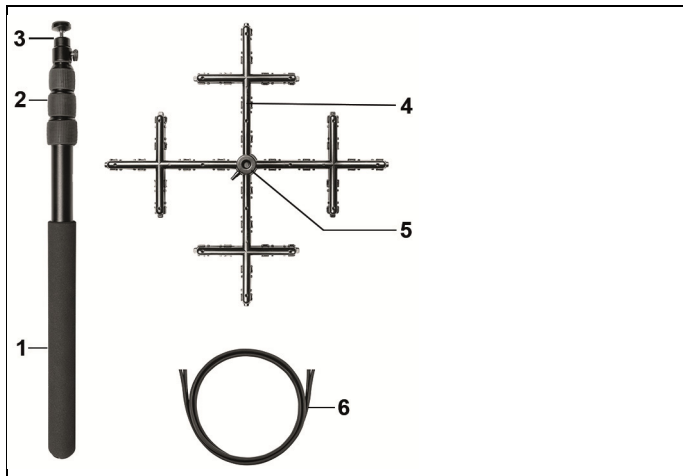
## 技术数据

详情	数值
风速矩阵测量面积	约为360 x 360 mm
伸缩杆长度	1.8米
皮托管系数 (S系数)	0.82

## 应用

风速矩阵探头0635 8888，德图订货号为0699.7077/1和0699.7077/2，可以与差压仪一同使用，以测量大面积送风口的风速，例如，排风扇、高效过滤器、洁净室的安全柜以及其他应用。

## 产品图



- 1 手柄
- 2 伸缩杆，长度1.8米
- 3 球窝接头
- 4 带16个测量孔的笛形管
- 5 软管接头
- 6 无硅软管

## 测量风速

风速由差压仪计算，输入皮托管系数为**0.82**，公式如下所示：

$$V = Sx \sqrt{\frac{2 x P_{dyn}}{\rho}}$$

S:皮托管系数

$P_{dyn}$ : 动压(Pa)

$\rho$ : 密度(kg/m<sup>3</sup>)

## 测量步骤

1. 将提供的连接软管连接到笛形管的接头上
2. 使用魔术贴将软管固定在伸缩杆上



不要把魔术贴固定在伸缩杆上太紧，这可以防止在推拉伸缩杆时软管发生较大弯曲和对折。

- 
3. 将软管连接到压差仪上。(推荐德图**420**差压测量仪，风速测量范围**0.2 ~ 14米/秒**)

> 确保软管连接正确

4. 矩阵风速探头与风口之间应保持大约**5cm**的距离，并确保探头能够覆盖整个风口



皮托管系数的设置请参考所用测量仪器的使用说明书

---

> 开始测量

