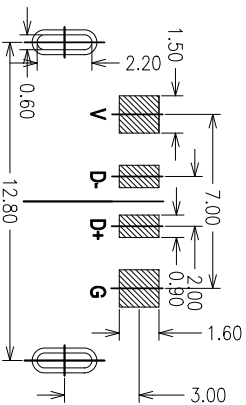
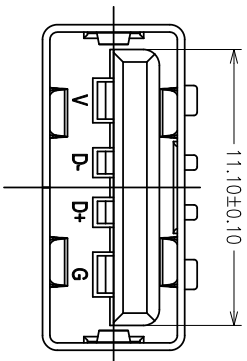
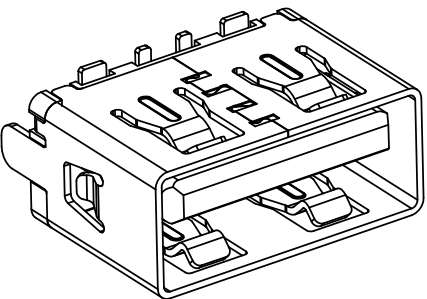
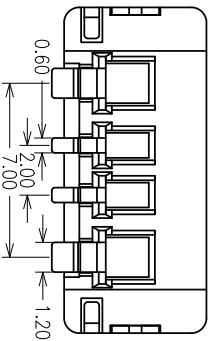
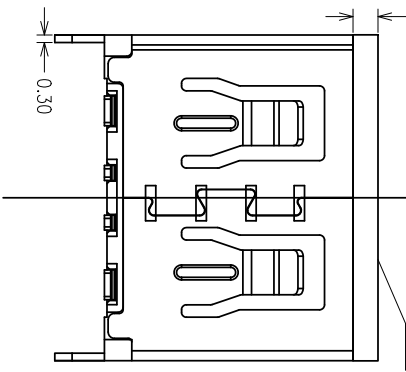
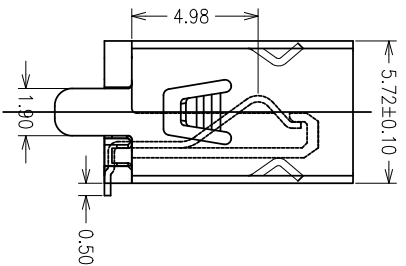
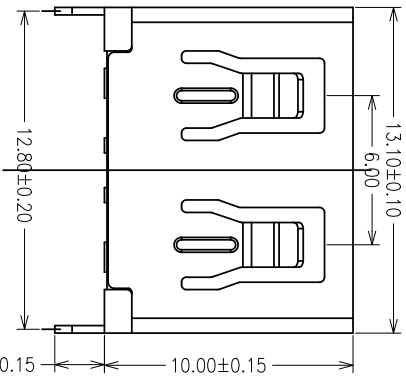


RoHS



Recommend PCB layout



MAPX	MODIFICATION	DRW	DATE

- 一、原材料：
1. 塑胶：UL 94V-0型LCP 黑色
 2. 端子：黄铜 T=0.25
 3. 外壳：铁壳/铜壳 T=0.3

- 二、电镀：
1. 端子：半金壳锡1u"
 2. 外壳：镀锌

- 三、机械性能：
- 插入力：寿命测试前8~30N，寿命测试后6~30N
 拔出力：寿命测试前10~25N，寿命测试后8~30N
 耐插拔：500次/月，3000次
 工作温度：0℃~+50℃
 储存温度：-20℃~60℃

- 四、电气性能：
- 额定电流：5A Max.
 接触阻抗：寿命测试前3 m Max.
 寿命测试后50 m Max
 耐高压：100V AC 1分钟 Min.
 无击穿，无电弧
 绝缘阻抗：100 M Min.

- 五、环境性能：
- 环保：产品符合RoHS要求
 盐雾测试：温度35±2℃，湿度：95—98%；PH值：6.5—7.2，镀金区48H，镀锌区24H
 4. 焊接工艺：推荐使用回流焊，本产品耐温260度，8S

产品图

深圳市精拓金电子有限公司
 Shenzhen Jing Tuo Jin Electronics Co., Ltd.

公差一览表		单位		制图		制料号	
TOLERANCE UNLESS OTHERWISE		UNITS		DRAWING		PRODUCT PART NO.	
X.	±0.35	X.	±5.°	L-S-S	审核	916-261A2020SS0201	
X	±0.25	.X	±2.°	郭治富	制图	产品名称	
.XX	±0.20	.XX	±1.°	黄国荣	日期	916-261A2020SS0201	
.XXX	±0.05	.XXX	±0.5°	2021-03-10	日期	版本	A0