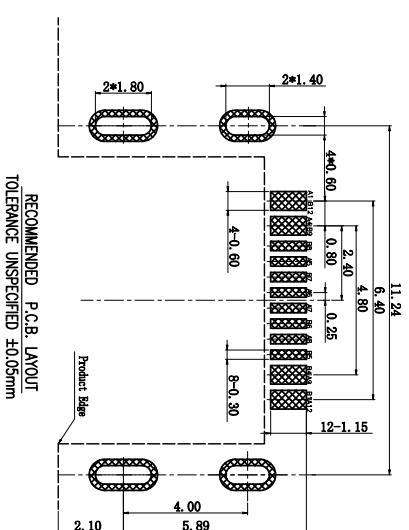
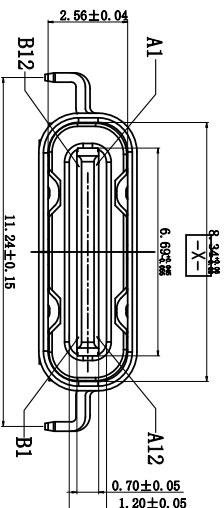
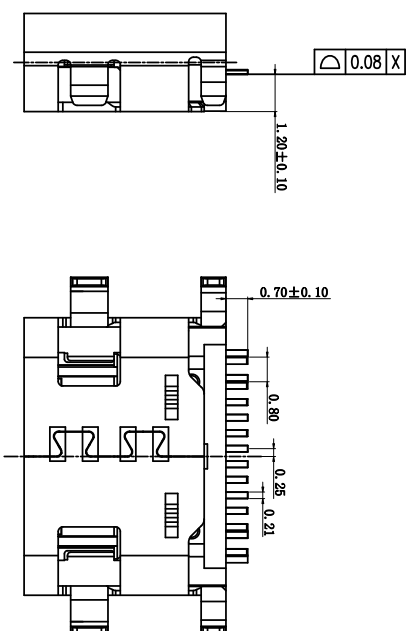
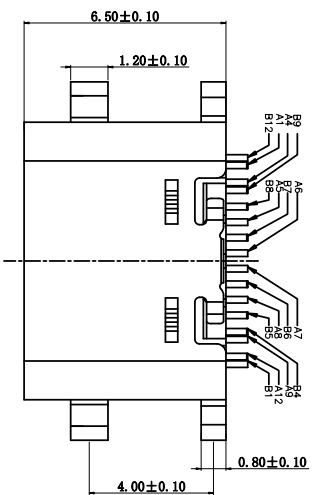
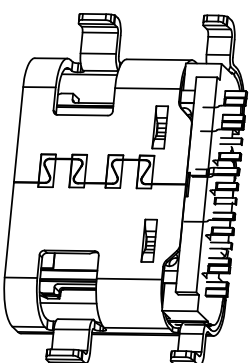
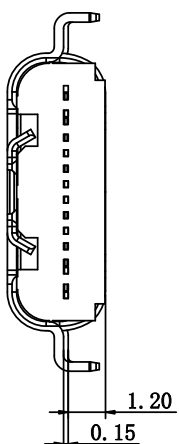


ROHS



- 备注:
- 1.材质: LCP+30%G.F
 - 1.2端子: C2680-H, T=0.15mm; 镀底, 镀金"U"
 - 1.3外壳: SIS201-1/2H, T=0.30mm; 整体镀镍
 - 1.4中夹片: SIS301-1/2H, T=0.15mm
- 2.主要特性:
- 2.1额定电流: 3A
 - 2.2接触阻抗: 40mΩ MAX
 - 2.3绝缘阻抗: 100MΩ MIN 250V DC
 - 2.4耐压测试: 100V AC
 - 2.5沾锡性: 温度25±5℃, 时间5±0.5s
 - 2.6整体插入力: 2.0kgf MAX
 - 2.7耐前整体拔出力: 0.8kgf MIN
 - 2.7使用寿命: 10000次
 - 2.8工作温度: -30℃~+80℃

MAPX	MODIFICATION	DRW	DATE

A1	GND	B12	GND
A4	VBUS	B9	VBUS
A5	CC1	B8	SBUS2
A6	DP1	B7	DN2
A7	DN1	B6	CC2
A8	SBUS1	B5	VBUS
A9	VBUS	B4	VBUS
A12	GND	B1	GND
PN	SIGNAL NAME	PN	SIGNAL NAME

公差一览表	
TOLERANCE UNLESS OTHERWISE	±5.°
X.	±0.35
X	±0.25
.XX	±0.20
.XXX	±0.05
.XXX	±0.5°

产品图		深圳市精拓金电子有限公司	
PRODUCT CHART DWG		Shenzhen Jing Tuo Jin Electronics Co., Ltd.	
单位	MM	制图	L-S-S
比例	1:1	审核	G-Z-F
日期	2021-03-10	核准	黄国荣
DATE		APPD	
产品料号	918-418K2024S40028	产品名称	USB TYPE C 16P 抗板1.2mm 3A
PRODUCT PART NO.		PRODUCT NO.	
角法		版本	A0
VER		VER	

您正在使用 ZWCAD 2022 个人版, 不得用于商业用途, 详情请咨询 40077482-588。