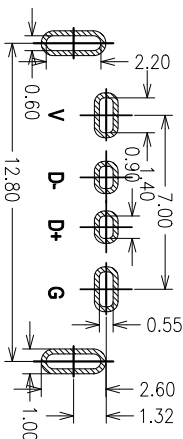
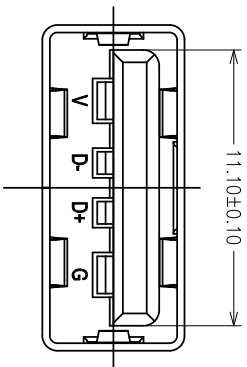
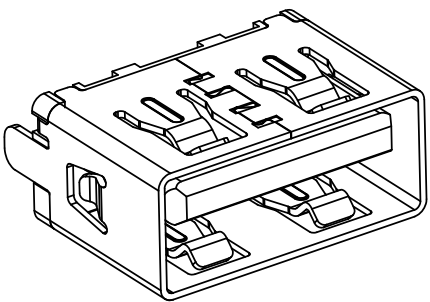
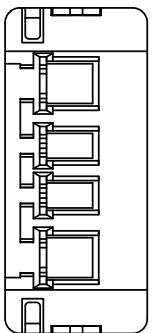
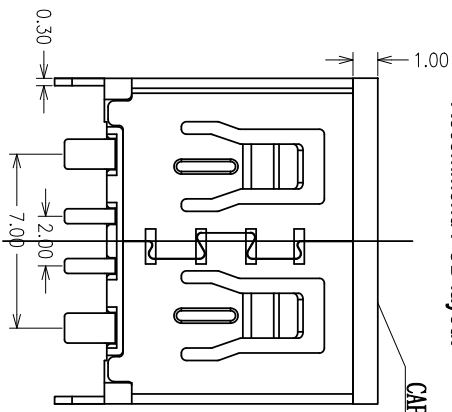
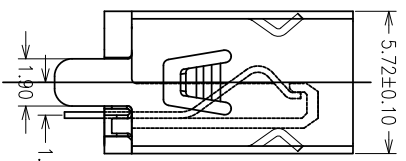
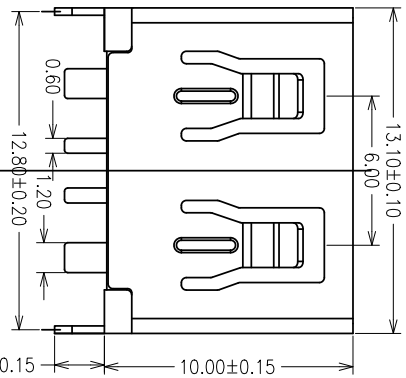


RoHS



Recommend PCB layout



MAPX	MODIFICATION	DRW	DATE

一、原材料:

1. 塑胶: UL 94V-0型LCP黑色
2. 端子: 黄铜 T=0.25
3. 外壳: 铁壳/铜壳 T=0.3

二、电镀:

1. 端子: 半金壳锡1u"
2. 外壳: 镀锌

三、机械性能:

插入力: 寿命测试前8~30N, 寿命测试后6~30N
 拔出力: 寿命测试前10~25N, 寿命测试后8~30N
 耐插拔: 500次/日, 3000次
 工作温度: 0°C~+50°C
 储存温度: -20°C~60°C

四、电气性能:

额定电流: 5A Max.
 接触阻抗: 寿命测试前3 m Max.
 寿命测试后50 m Max.
 耐高压: 100V AC 1分钟 Min.
 无击穿, 无电弧
 绝缘阻抗: 100 M Min.

五、环境性能:

环境 保: 产品符合ROHS要求
 盐雾测试: 温度35±2°C,
 湿度: 95—98%;
 PH值: 6.5—7.2,
 镀金区48H, 镀镍区24H
 4. 焊接工艺: 推荐使用回流焊,
 本产品耐温260度, 8S

产品图

深圳市精拓金电子有限公司
 Shenzhen Jing Tuo Jin Electronics Co., Ltd.

公差一览表		单位		制图		制料号	
TOLERANCE UNLESS OTHERWISE		UNITS		DRAWING		PRODUCT PART NO.	
X	±0.35	X	±5°	L-S-S	郭治富	916-261A2020Y30201	
X	±0.25	X	±2°	1:1	黄国荣		
XX	±0.20	XX	±1°	日期	2021-03-10		
XXX	±0.05	XXX	±0.5°	DATE			