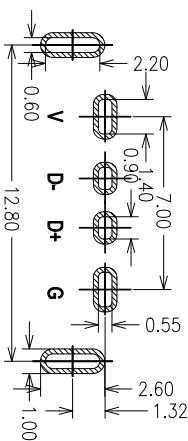
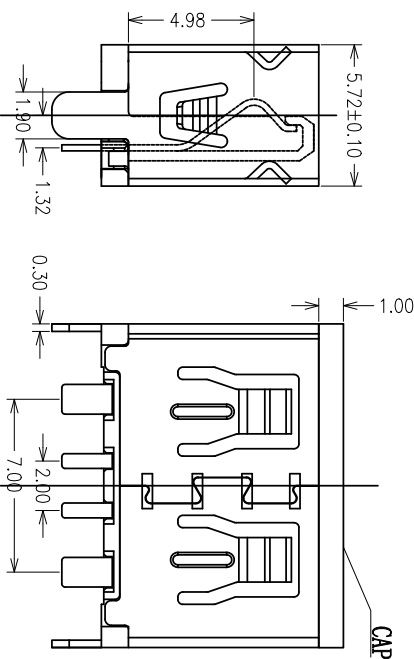
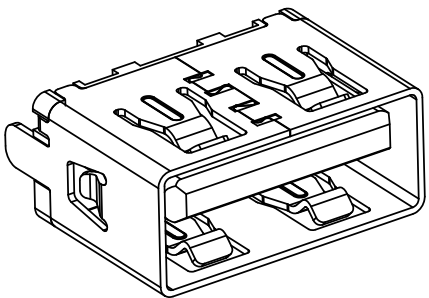
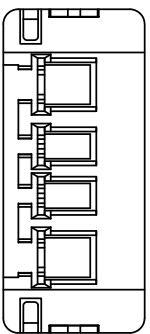
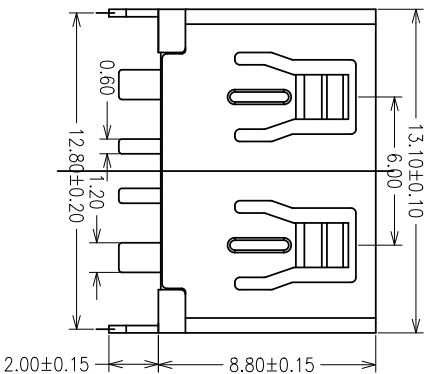
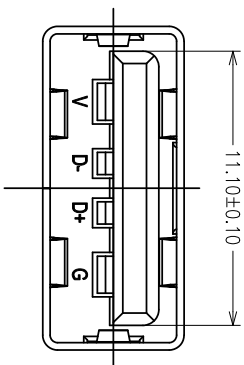


RoHS



Recommend PCB layout

MAPX	MODIFICATION	DRW	DATE

1. 塑胶: UL 94V-0型LCP黑色
2. 端子: 黄铜 T=0.25
3. 外壳: 铁壳/铜壳 T=0.3

- 二. 电镀:
 1. 端子: 半光亮锡1u"
 2. 外壳: 镀锌

三. 机械性能:

插入力: 寿命测试前8~30N, 寿命测试后6~30N
 拔出力: 寿命测试前10~25N, 寿命测试后8~30N
 耐插拔: 500次/H, 3000次
 工作温度: 0℃~+50℃
 储存温度: -20℃~60℃

四. 电气性能:

额定电流: 5A Max.
 接触阻抗: 寿命测试前3 m Max.
 寿命测试后50 m Max.
 耐高压: 100V AC 1分钟 Min.
 无击穿, 无电弧
 绝缘阻抗: 100 M Min.

五. 环境性能:

环保: 产品符合ROHS要求
 盐雾测试: 温度35±2℃, 湿度: 95—98%; PH值: 6.5—7.2, 镀金区48H, 镀锌区24H
 4. 焊接工艺: 推荐使用回流焊, 本产品耐温260度, 8S

产品图

深圳市精拓金电子有限公司
 Shenzhen Jing Tuo Jin Electronics Co., Ltd.

公差一览表		单位		制图		制料号	
TOLERANCE UNLESS OTHERWISE		UNITS		DRAWING		PRODUCT PART NO.	
X.	±0.35	X.	MM	L-S-S	916-261A2020Y30200	产品名称	
X.	±0.25	X.	1:1	审核	郭治富	产品编号	
.XX	±0.20	.XX	SCALE	核准	黄国荣	角法	
.XXX	±0.05	.XXX	DATE	日期	2021-03-10	版本	
				APPD		VER	
						AO	