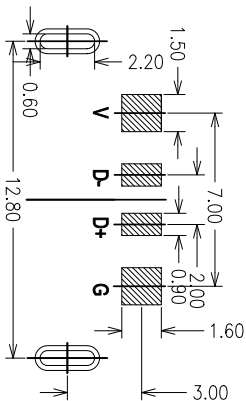
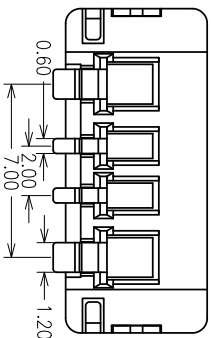
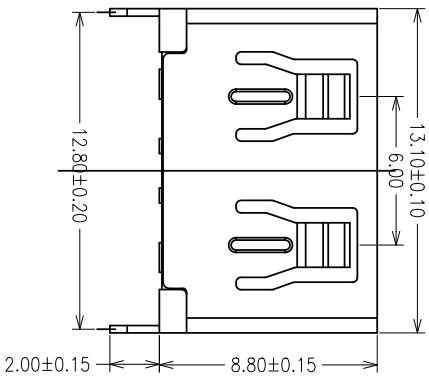
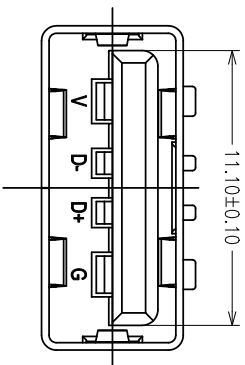
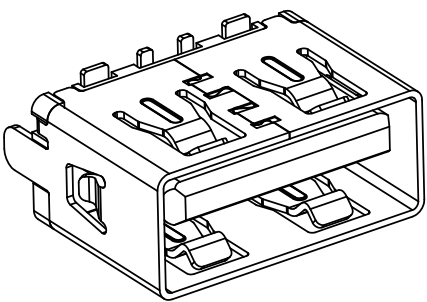
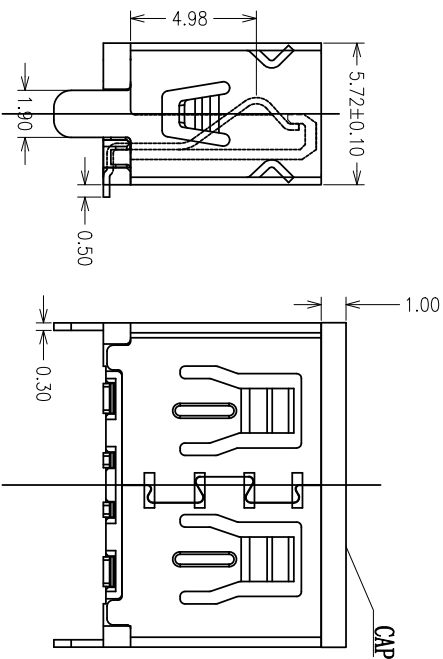


RoHS



Recommend PCB layout



MAPX

MODIFICATION

DRW

DATE

一. 原材料:

1. 塑胶: UL 94V-0型LCP黑色
2. 端子: 黄铜 T=0.25
3. 外壳: 铁壳/铜壳 T=0.3

二. 电镀:

1. 端子: 半光亮锡1u"
2. 外壳: 镀锌

三. 机械性能:

插入力: 寿命测试前8~30N, 寿命测试后6~30N  
 拔出力: 寿命测试前10~25N, 寿命测试后8~30N  
 耐插拔: 500次/日, 3000次  
 工作温度: 0°C~+50°C  
 储存温度: -20°C~60°C

四. 电气性能:

额定电流: 5A Max.  
 接触阻抗: 寿命测试前3 m Max.  
 寿命测试后50 m Max  
 耐高压: 100V AC 1分钟 Min.  
 无击穿, 无电弧  
 绝缘阻抗: 100 M Min.

五. 环境性能:

环保: 产品符合RoHS要求  
 盐雾测试: 温度35±2°C,  
 湿度: 95—98%;  
 PH值: 6.5—7.2.  
 镀金区48H, 镀锌区24H  
 4. 焊接工艺: 推荐使用回流焊,  
 本产品耐温260度, 8S

产品图

深圳市精拓金电子有限公司  
 Shenzhen Jing Tuo Jin Electronics Co., Ltd.

公差一览表		单位		制图		制料号	
TOLERANCE UNLESS OTHERWISE		UNITS		DRAWING		PRODUCT PART NO.	
X	±0.35	X	MM	L-S-S	916-261A2020S30200	产品名称	
X	±0.25	X	比例	审核	郭治富	AP=电鍍, S=丝印, 180度黑漆, 无铅锡膏, LCP黑胶, 48H端子, 24H	
XX	±0.20	XX	SCALE	核准	黄国荣	角法	
XXX	±0.05	XXX	日期	APPD		版本	
			DATE			A0	
			2021-03-10				