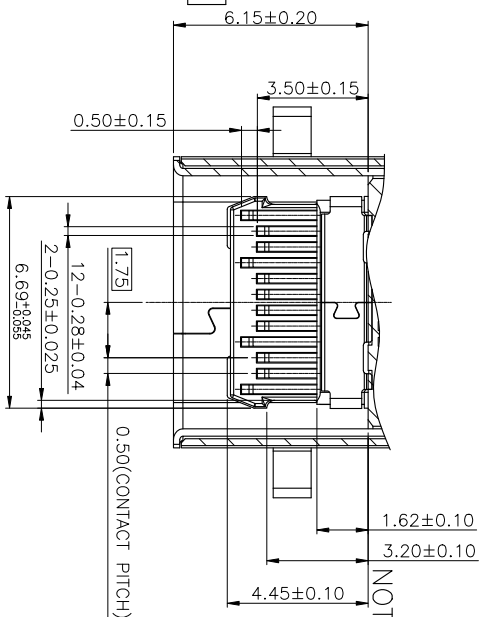
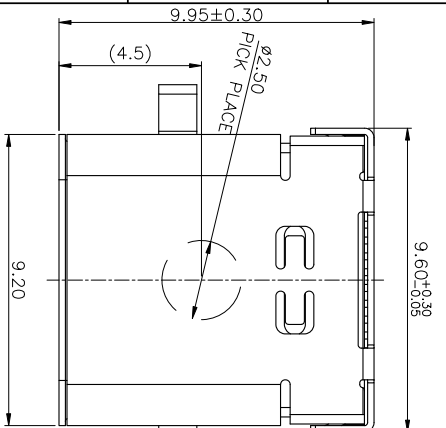


RoHS



NOTES: 1. MATERIAL: GOLD PLATED Min ON CONTACT AREA, 100u”
 MOLDING: LCP UL94 V-0
 CONTACT: COPPER ALLOY.

Min TIN (LEAD FREE) ON SOLDER AREA,
 SHELL: SUS304-H, T=0.30±0.03mm
 50u” NICKEL PLATING OVER ALL.
 SHILD: SUS304-H, T=0.12±0.03mm

2. MECHANICAL:

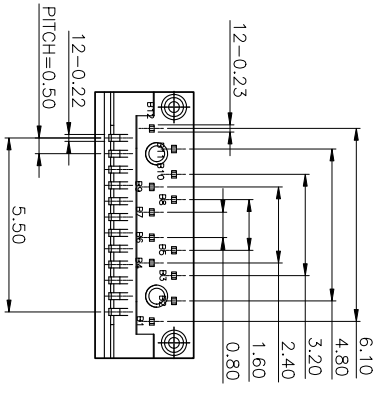
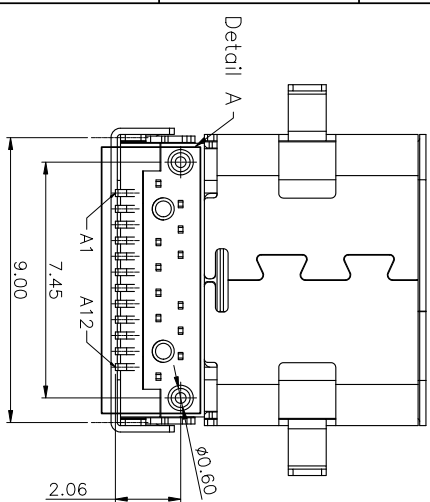
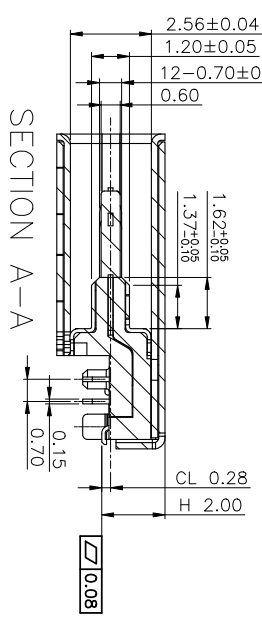
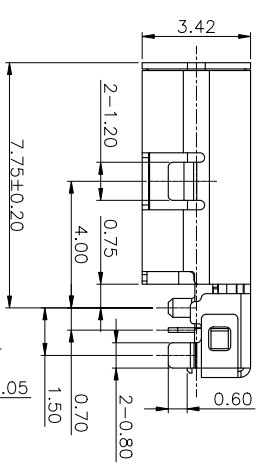
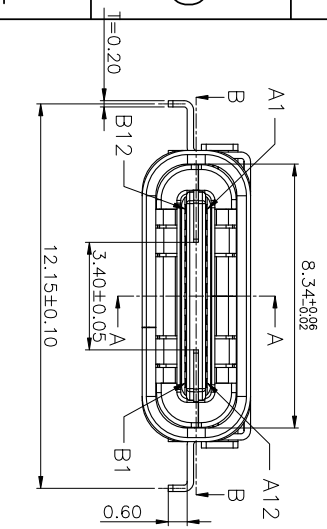
INSERTION: 5~20N.
 EXTRACTION: 8~20N.
 DURABILITY: 10000 CYCLES

3. ELECTRICAL:

CURRENT: 5A MIN FOR VBUS;
 0.25A MIN FOR OTHER.

4. ENVIRONMENTAL

TEMPERATURE RANGE -55°C ~ +85°C



公差一览表

| TOLERANCE UNLESS OTHERWISE | 公差 |
|----------------------------|-------|
| X | ±0.35 |
| .X | ±0.25 |
| .XX | ±0.20 |
| .XXX | ±0.05 |

产品图

| | |
|----|------------|
| 单位 | MM |
| 比例 | 1:1 |
| 日期 | 2021-04-15 |

深圳市精拓金电子有限公司

| | |
|----|------|
| 制图 | YANG |
| 审核 | 郭治甫 |
| 核准 | 黄国荣 |

制图料号

| | |
|--------|-----------------------|
| 产品名称 | TYPE-C3.1 双插1P+SM1 双壳 |
| 产品 No. | 995 四脚插板有抽 CP 黑胶 4PIN |

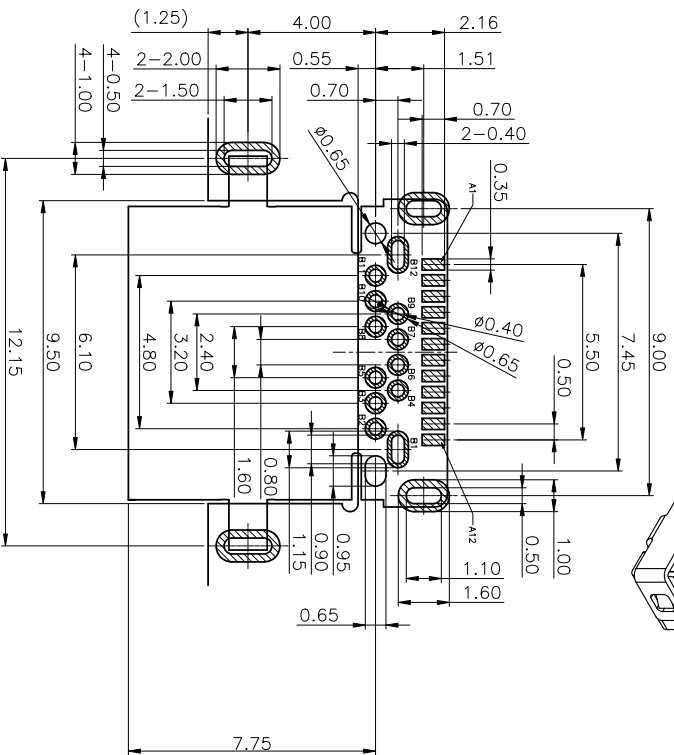
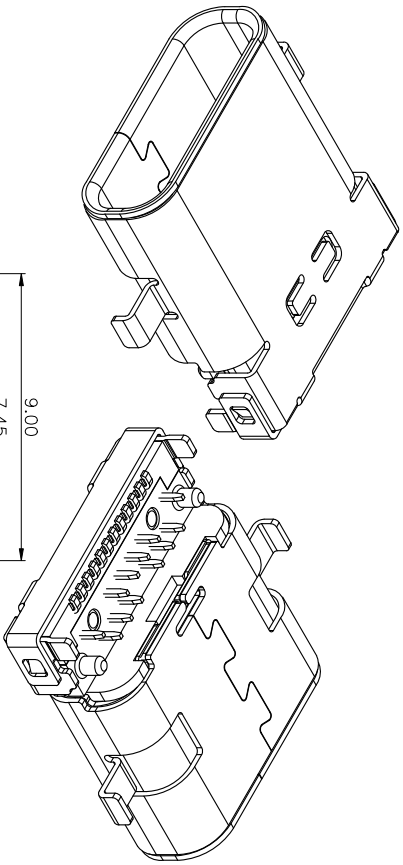
角法

| | |
|----|----|
| 版本 | A0 |
|----|----|

您正在使用 ZWCAD2022 个人版, 不得用于商业用途, 详情请咨询 4007-182-5888.

ROHS

| | | | |
|----------------|-------|-------|-------|
| P/N: | DIM A | DIM B | DIM C |
| FUCR-247X-23XX | 9.95 | 7.75 | 6.15 |
| FUCR-247X-27XX | 8.60 | 6.40 | 4.80 |



RECOMMEND P.C.B LAYOUT (COMPONENT SIDE)
TOLERANCE FOR PCB LAYOUT IS ± 0.05
KEEP OUT AREA

USB TYPE-C FULL-FEATURED RECEPTACLE INTERFACE PIN ASSIGNMENTS

| PIN | Signal Name | Description | PIN | Signal Name | Description |
|-----|-------------|---|-----|-------------|---|
| A1 | GND | Ground return | B12 | GND | Ground return |
| A2 | SSTXp1 | Positive half of first SuperSpeed TX differential pair | B11 | SSRXp1 | Positive half of first SuperSpeed RX differential pair |
| A3 | SSTXn1 | Negative half of first SuperSpeed TX differential pair | B10 | SSRXn1 | Negative half of first SuperSpeed RX differential pair |
| A4 | Vbus | Bus Power | B9 | Vbus | Bus Power |
| A5 | CC1 | Configuration Channel | B8 | SBU2 | Sideband Use (SBU) Channel |
| A6 | Dp1 | Positive half of the USB 2.0 differential pair-Position 1 | B7 | Dn2 | Negative half of the USB 2.0 differential pair-Position 2 |
| A7 | Dn1 | Negative half of the USB 2.0 differential pair-Position 1 | B6 | Dp2 | Positive half of the USB 2.0 differential pair-Position 2 |
| A8 | SBU1 | Sideband Use (SBU) Channel | B5 | CC2 | Configuration Channel |
| A9 | Vbus | Bus Power | B4 | Vbus | Bus Power |
| A10 | SSRXn2 | Negative half of second SuperSpeed RX differential pair | B3 | SSTXn2 | Negative half of second SuperSpeed TX differential pair |
| A11 | SSRXp2 | Positive half of second SuperSpeed RX differential pair | B2 | SSTXp2 | Positive half of second SuperSpeed TX differential pair |
| A12 | GND | Ground return | B1 | GND | Ground return |

产品图

公差一览表

| | |
|-------------------------|-------|
| TOLERANCE IN DIMENSIONS | 公差一览表 |
| X, ±0.35 X, ±5.° | |
| .X, ±0.25 .X, ±2.° | |
| .XX, ±0.20 .XX, ±1.° | |
| .XXX, ±0.05 .XXX, ±0.5° | |

深圳市精拓金电子有限公司
Shenzhen Jing Tuo Jin Electronics Co., Ltd.

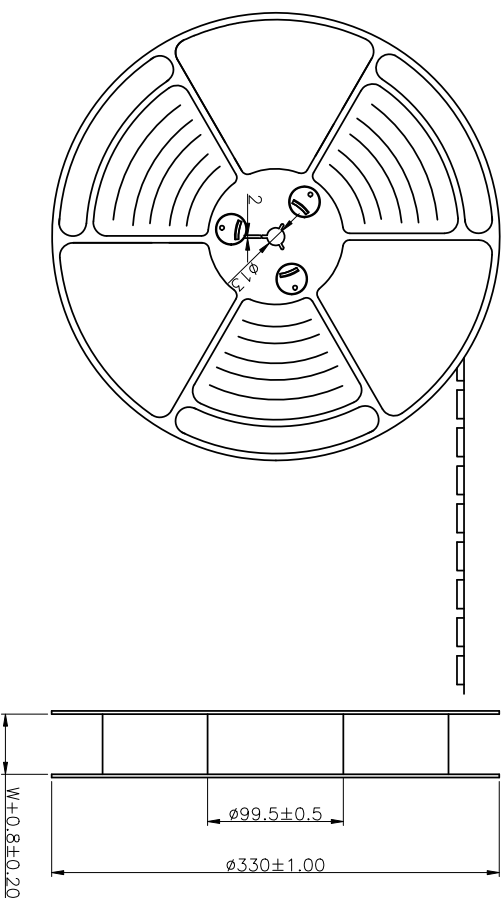
制图号: 918-418K2024F40203
产品名: TYPE-C31 新插2.0双排1P+5MT 双壳
9.95 四脚插板有柱 CP 黑胶 42IN

| | | | | | |
|----|------------|----|------|------|---------------------------|
| 单位 | MM | 制图 | YANG | 制图料号 | 918-418K2024F40203 |
| 比例 | 1:1 | 审核 | 郭治富 | 产品名 | TYPE-C31 新插2.0双排1P+5MT 双壳 |
| 日期 | 2021-04-15 | 核准 | 黄国荣 | 角法 | 9.95 四脚插板有柱 CP 黑胶 42IN |
| | | | | 版本 | A0 |

正在使用 ZWCAD2022 个人版, 不得用于商业用途, 详情请咨询 4007182588.

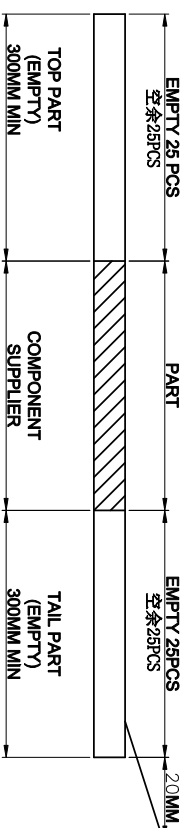
RoHS

出料方向
PULL OUT DIRECTION

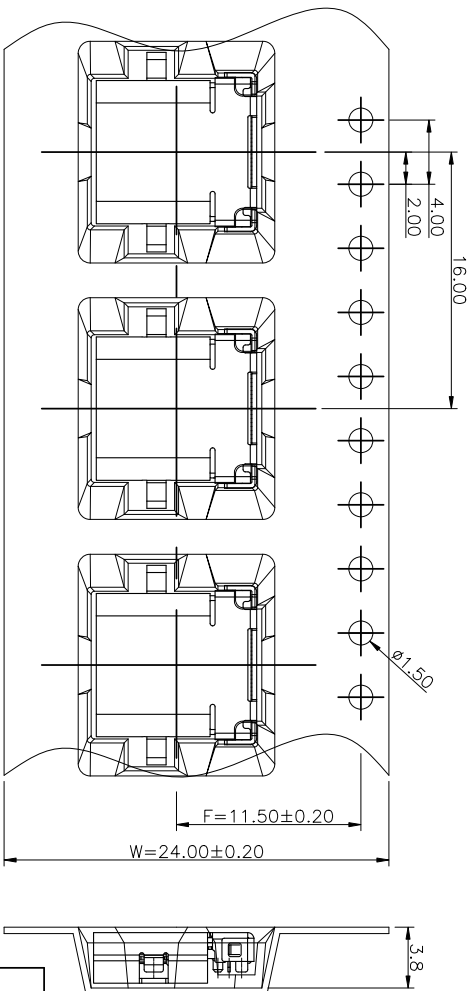


NOTES

1. 帶子引導長度
LEAD TAPE LENGTH
出料方向
PULL OUT DIRECTION



2. 出貨運輸過程中一定注意：
THIS REQUIREMENT SHOULD BE APPLIED AT SHIPMENT：
卷帶在運輸過程中不能數開
PEELING OFF SHOULD NOT BE ALLOWED DURING TRANSPORTATION



产品图

PRODUCT CHART DWG

公差一览表

| TOLERANCE UNLESS OTHERWISE | 公差 |
|----------------------------|-------|
| X | ±0.35 |
| .X | ±0.25 |
| .XX | ±0.20 |
| .XXX | ±0.05 |
| | ±5.° |
| | ±2.° |
| | ±1.° |
| | ±0.5° |

深圳市精拓金电子有限公司
Shenzhen Jing Tuo Jin Electronics Co., Ltd.

| 单位 | MM | 制图 | YANG | 制图料号 | 918-418K2024R40203 |
|-------|------------|---------|------|------------------|---------------------------|
| UNITS | MM | DRAWING | YANG | PRODUCT PART NO. | 918-418K2024R40203 |
| 比例 | 1:1 | 审核 | 郭治富 | 产品名称 | TYPE-C31 磁吸20次插口IP+SMT 双壳 |
| SCALE | 1:1 | 制图 | 郭治富 | 产品编号 | 995 四脚插板有柱 CP 磁吸24PIN |
| 日期 | 2022-04-15 | 核准 | 黄国荣 | 角法 | |
| DATE | 2022-04-15 | APPD | 黄国荣 | 角法 | |
| | | | | 版本 | A0 |
| | | | | 版本 | A0 |

RoHS

at small positioning hole of the carrier tape side.
 標籤黏貼處 (朝捲裝包材的小定位孔一側)

Location of label sticking (label)

緩衝材
 (保麗龍)
 EPE

包裝盤ape reel

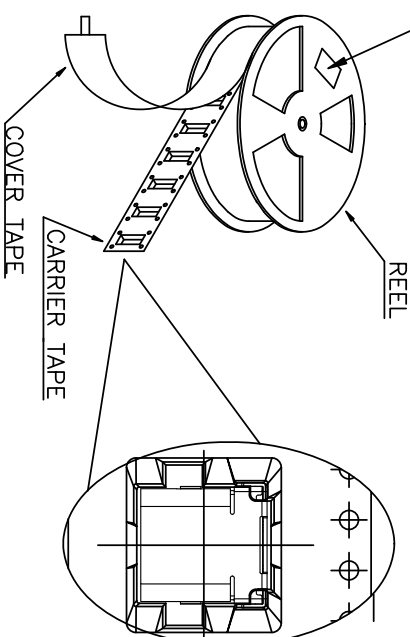
防水袋
 waterproof plastic bag

緩衝材
 (保麗龍)
 EPE

防撞三角柱 (4Pcs)

紙箱 carton

| | | | |
|------|--------------|-----|------|
| MAPX | MODIFICATION | DRW | DATE |
| | | | |
| | | | |



NOTE:

1. 每捲包裝數量及每箱裝箱數量如左下表格。
 Packing qty of each reel & carton as below table shown.
2. 以上膠帶覆蓋下包裝帶經包裝機热熔包裝
 Use cover tape to cover and hot melt machine to seal up.
3. 每個紙箱放2個珍珠棉
 Every carton use 2pcs EPE.
4. 將裝滿產品的卷盤放入紙箱並以膠帶封口
 Put reels in the carton and use adhesive tape to seal up.

产品图

公差一览表

| TOLERANCE DIMENSION | | TOLERANCE DIMENSION | |
|---------------------|-------|---------------------|-------|
| X | ±0.35 | X | ±5.° |
| .X | ±0.25 | X | ±2.° |
| .XX | ±0.20 | .XX | ±1.° |
| .XXX | ±0.05 | .XXX | ±0.5° |

深圳市精拓金电子有限公司
 Shenzhen Jing Tuo Jin Electronics Co., Ltd.

| | | | | | |
|----|------------|----|------|------|-------------------------------|
| 单位 | MM | 制图 | YANG | 制料料号 | 918-418K2024F40203 |
| 比例 | 1:1 | 审核 | 郭治富 | 产品名称 | TYPE-C3.1 连接器 0.8间距 1P+SMT 外壳 |
| 日期 | 2021-04-15 | 核准 | 黄国荣 | 产品名 | TYPE-C3.1 连接器 0.8间距 1P+SMT 外壳 |
| 日期 | 2021-04-15 | 核准 | 黄国荣 | 角法 | 9.95 间距板有由 CP 间距 4PIN |
| 日期 | 2021-04-15 | 核准 | 黄国荣 | 版本 | 版本 |
| 日期 | 2021-04-15 | 核准 | 黄国荣 | 版本 | A0 |