

远距离数字红外热电堆传感器

SL-FW-TRS-5.5D1/N1 系列传感器是我司自主研发的，适用于各种非接触测温产品和行业的新型高精度数字式输出差分红外热电堆传感器。具有：

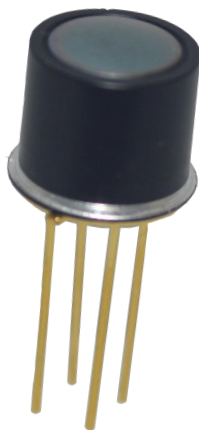
高红外响应率、高重复性和高可靠性等特点。传感器采用TO-39 金属管壳封装。并且在封装管壳内，包含 MEMS 热电堆传感器芯片以及专业的信号调理ASIC 芯片。其中ASIC 芯片搭载24 位Sigma-Delta 高精度ADC、低噪声仪表放大器PGA 以及接口电路，内置的高精度热敏电阻芯片，可对环境温度进行补偿。

特点

- 高精度数字测温传感器
- 易于实现，用户无需温度校准
- 直接输出测量温度，无需外围电路
- 测量距离 30~50 cm
- MEMS 热电堆技术
- 高响应率，快速响应时间
- 标准 I²C 接口
- TO-39 金属管壳封装

应用

- 远距离体温测量
- 智能家电
- 工业温度监测
- 智能温度感应与控制
- 非接触表面温度测量



一、绝对最大额定值

表 1. 绝对最大额定值

参数	符号	最小值	典型值	最大值	单位	备注
电源电压	VDD	-0.3		4.2	V	
数字输出电压		-0.3		VDDIO+0.3	V	
ESD 防护	HBM		±2		kV	
存储湿度				40%	RH	
存储温度		-40		100	°C	

二、性能参数

表 2. 传感器性能参数

参数	符号	最小值	典型值	最大值	单位	备注
芯片尺寸			1.3×1.3		mm ²	
敏感区域			0.98 × 0.98		mm ²	
视场角			10		°	
响应率			60		V/W	FW-D1
			81		V/W	FW-N1
工作温度			-30 ~ 80		°C	
电源电压		2.3	3.3	3.6	V	
典型应用模式工作电流	Iavdd		733	800	μA	default 配置
	Isleep		5		μA	
待机电流(25°C)		100			nA	
ADC 分辨率			24		Bit	
测温范围		-30		350	°C	测量物温应用
		28		42		测量体温应用
测温精度			±2 (To≤100°C)		°C	物温应用
			±3%读数 (To>100°C)			
			±0.3			体温应用

未特殊指定时的条件为 VCC = 3.3V, 测试环境温度 25°C, PGA 增益 64x。

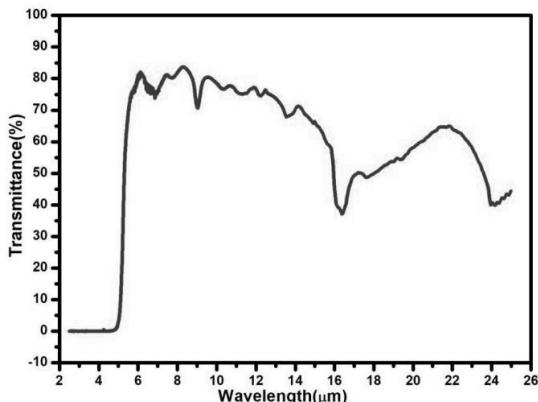


图 1. 滤光片的透过光谱

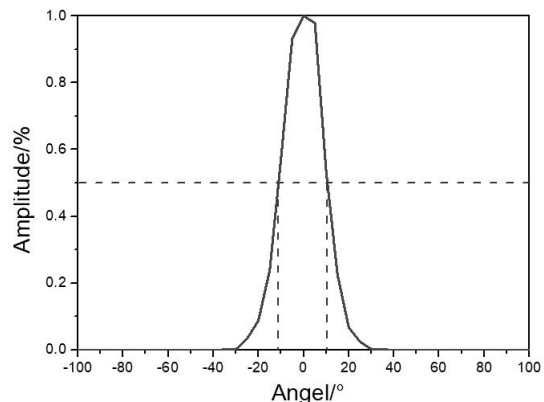
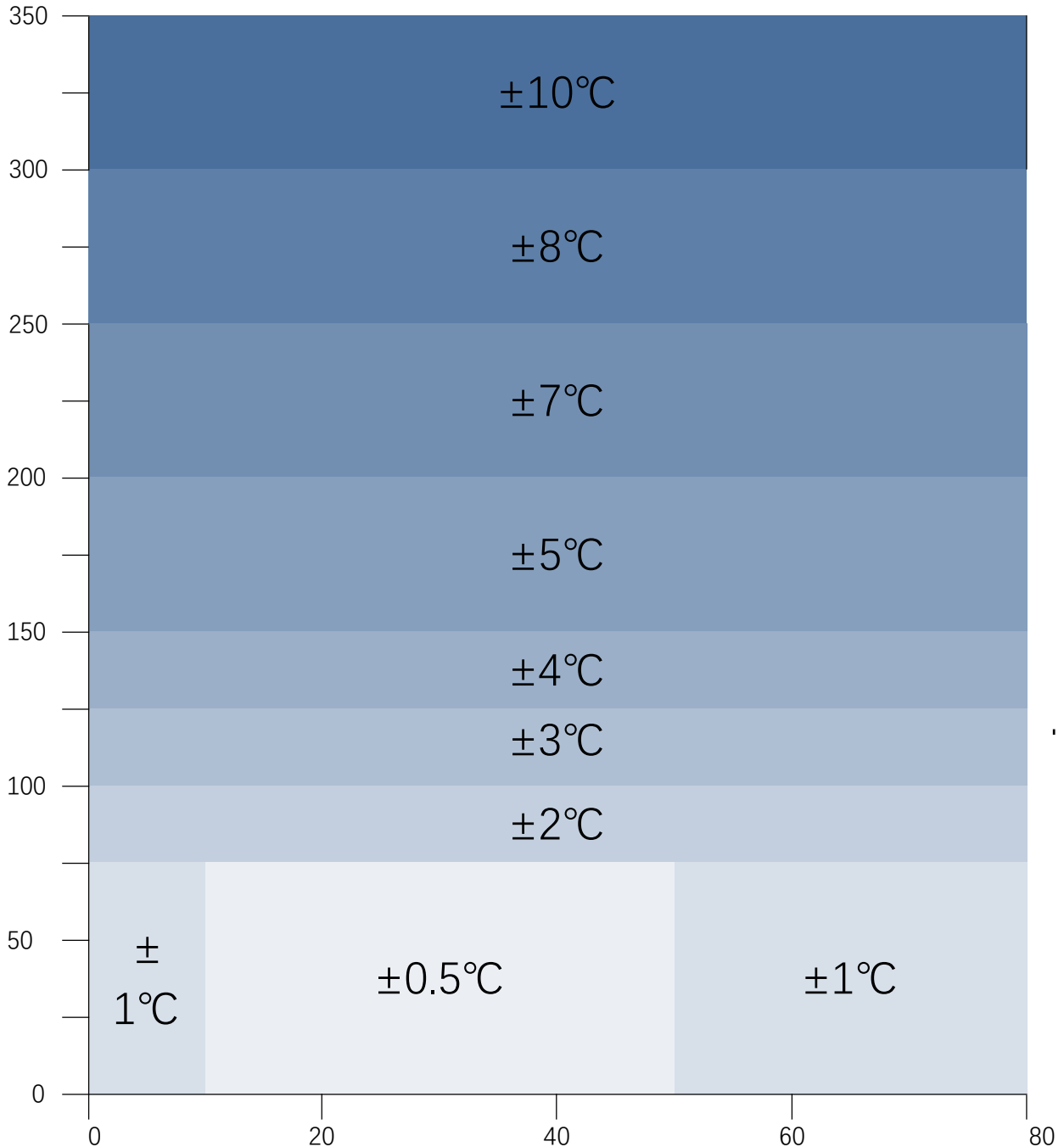


图 2. 传感器的视场角

SL-FW-TRS-5.5D1/N1 标准温度精度指标

所有精度规范都是在稳定的等温条件和被测物完全覆盖了传感器的 FOV 的条件下测得。
Ta 在 0°C 至 80°C 之间并且 To 在 0°C 至 350°C 之间时，精度如下图表所示。

To, °C

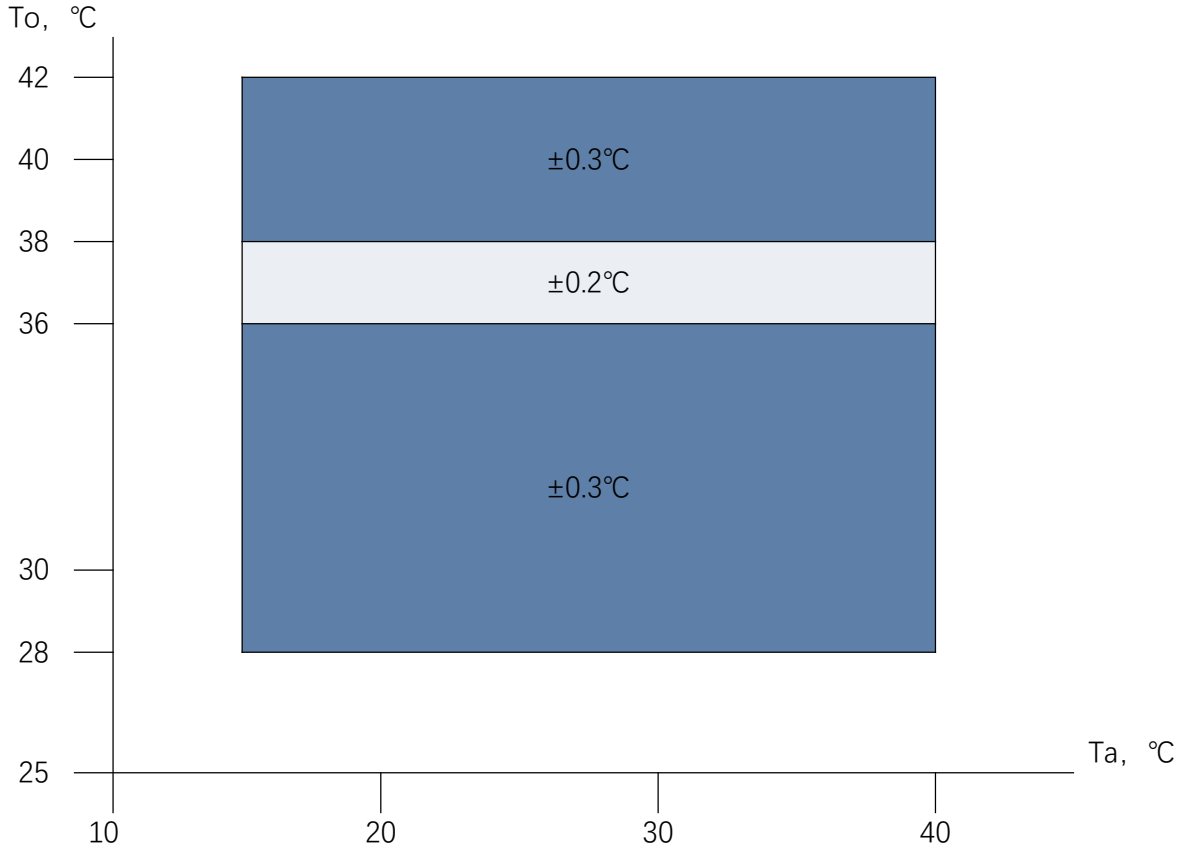


所有数据，均为典型条件下测试：电压为 3.3V，传感器与被测目标距离为 40cm，Ta, °C
测温目标为标准黑体炉，相应环境温度通过改变环境箱温度实现。
所有精度规范只适用于稳定的等温条件下，传感器精度不代表最终产品精度。

图 3.SL-FW-TRS-5.5D1/N1 (Ta,To) 的标准精度

SL-FW-TRS-5.5D1/N1 医疗温度精度指标

所有精度规范都是在稳定的等温条件和被测物完全覆盖了传感器的 FOV 的条件下测得。
Ta 在 15C 至 40°C 之间并且 To 在 28°C 至 42°C 之间时，精度如下图表所示。



所有数据，均为典型条件下测试：电压为 3.3V，传感器与被测目标距离为 40cm，测温目标为标准黑体炉，相应环境温度通过改变环境箱温度实现。

所有精度规范只适用于稳定的等温条件下，传感器精度不代表最终产品精度。

图 4.SL-FW-TRS-5.5D1/N1 (Ta,To) 的医疗精度

应用设计中，重点需要了解的是，图 3 和图 4 所给的精度，是只保证在热平衡条件下，并且等温条件(传感器封装上没有温度差)下传感器有这个精度。若传感器封装上有温差，测得精度就会受到影响。能引起传感器封装温差的情况，比如传感器底面或侧面有较热(或较冷)的元器件，或传感器非常接近被测物体，被测物会局部加热传感器。

三、通用寄存器

表 3.通用寄存器

地址	描述	R/W	Bit7	Bit6	Bit5	Bit4	Bit3	Bit2	Bit1	Bit0	默认
0x00	Soft Reset	W			SOFTRE SET			SOFTR ESET			0x00
0x02	Data_ready	R					Temp_r dy		To_drd y	Ta_drd y	0x00
0x03	Data_ready	R			To_raw_ drdy	Ta_raw_dr dy					0x00
0x10	Object temp out Tobj after DSP and IIR filter	R	data1_out<23:16>								0x00
0x11		R	data1_out<15:8>								0x00
0x12		R	data1_out<7:0>								0x00
0x16	Ambient temp out (internal temperature sensor) Ta data1 after calibration	R	temp_value<23:16>								0x00
0x17		R	temp_value <15:8>								0x00
0x18		R	temp_value <7:0>								0x00
0x22	To raw data before calibration	R	data_raw_out<23:16>								0x00
0x23		R	data_raw_out<15:8>								0x00
0x24		R	data_raw_out<7:0>								0x00
0x30	CMD	RW			sleep_en	clk_mode	mode_en	mode_sel<2:0>		0x00	

Reg0x00

Soft_reset: 1: 复位通用寄存器，复位完成后此位自动恢复为 0。

Reg0x02

Temp_rdy: 1, Tobj 经过 DSP 算法计算处理后的数据准备就绪。

To_drdy: 1, To 电压值经过校准后的数据准备就绪。

Ta_drdy: 1, 环境温度(内部温度传感器)校准后的数据准备就绪。

Reg0x03

To_raw_drdy: 1, To 原始数据在校准前被准备好。

Ta_raw_drdy: 1, 环境温度(内部温度传感器)校准前准备好原始数据。

Reg0x10-Reg0x12

Data_out: 目标温度，经过 DSP 算法处理后输出，输出为 2 进制补码。DATA1/2¹⁴ (°C)

Data_MSB<23:16> = 0x10<7:0>, Data_CSB<15:8> = 0x11<7:0>, Data_LSB<7:0> = 0x12<7:0>。

Reg0x16-Reg0x18

Temp_Value: 外部环境(内部温度传感器)校准后的数据, 输出为 2 进制补码。TEMP/2¹⁴ (°C)

Temp_MSB<23:16> = 0x16<7:0>, Temp_CSB<15:8> = 0x17<7:0>, Temp_LSB<7:0> = 0x18<7:0>。

Reg0x22-Reg0x24

Data_raw_out: To 电压值在校准前的原始数据，输出为 2 进制补码。

Data_Raw_MSB<23:16> = 0x22<7:0>, Data_Raw_CSB<15:8> = 0x23<7:0>, Data_Raw_LSB<7:0> = 0x24<7:0>。

Reg0x30

Sleep_en: 1, 进入睡眠模式；0, 退出睡眠模式。

Clk_mode: 1, 600KHz；0, 1.2MHz。

Mode_en: 1, start FSM；

Mode_sel<2:0>: 000/001:连续转换(Ta-To)；。

四、EEPROM 寄存器

表 4. EEPROM 寄存器

地址	描述	R/W	Bit7	Bit6	Bit5	Bit4	Bit3	Bit2	Bit1	Bit0	
0x92	Chip_Address	RW	Chip_Address<6:0>								
0x93	Sys_config	RW	FILT_COEF<2:0>			output_mode<1:0>		OSR_T<2:0>			
0x94	Sys_config	RW	adc_dither_en	SERIAL_filter_en					VT_scale		
0x95	Sensor_Config	RW			Gain_P<2:0>			OSR_P<2:0>			
0x97	BPS_Config	RW				RES_DAC<3:0>					

Reg0x92

Chip_Address<6:0>: 可以配置 I²C 的地址；I²C 的通配 7-bit 地址始终为 0x7F。

Reg0x93

FILT_COEF<2:0> :IIR 滤波器系数。000 禁用 IIR 滤波器；001 抑制 17%的信号；010 抑制 25%的信号；011 抑制 50%的信号；100 抑制 63%的信号；101 抑制 75%的信号；110 抑制 88%的信号；111 抑制 94%的信号。

output_mode <1:0> : 00: I²C, 01: PWM, 10: Relay, 11: I²C。EEPROM 加载后锁存。

只有当该值被编程到 EEPROM，然后复位芯片时，对该值的更改才会生效。

OSR_T<1:0> :用于环境温度测量的 OSR。

000:512X, 011:1024X, 010:2048X, 011:4096X, 100:128X, 101:256X, 110:110:8192X, 11:16384X。

Reg0x94

adc_dither_en : 1, 使能 ADC 内部抖动。

SERIAL_filter_en : 1, 使能 I²C 输入去噪声滤波器。

VT_SCALE: 1 'b0:±16 mv;1 'b1:±128 mv

Reg0x95

Gain_P<2:0>: 设置传感器信号采集通道的增益。000: gain=8, 001: gain=12, 010: gain=16, 011: gain=32, 100: gain=48, 101: gain=64, 110: gain=96, 111: gain=128。

OSR_P<2:0> : 设置传感器信号采集通道的过采样率。000:512X, 011:1024X, 010:2048X, 011:4096X, 100:128X, 101:256X, 110:110:8192X, 111:16384X。

Reg0x97

RES_DAC<3:0>: 4'b1101 5/16*AVDD(建议值)

五、数字通讯

该数字器件提供用于串行通信的 I²C 通讯协议。通讯协议的选择是基于 CSB 状态。

I²C 总线使用 SCL 和 SDA 作为信号线，两条线都通过上拉电阻从外部连接到 VDDIO，以便在总线空闲时，保持为高电平。数字器件的 I²C 设备地址可以通过寄存器 0x92 的 Chip_Address 进行配置，另有 I²C 通的通配 7-bit 地址为 0x7F，如下表所示。

表 5. I²C 器件通配地址

Bit7	Bit6	Bit5	Bit4	Bit3	Bit2	Bit1	W/R
1	1	1	1	1	1	1	0/1

表 6. I²C 总线器件 SDA 和 SCL 的总线线路特性

符号	参数	最小值	最大值	单位
f_{SCL}	SCL 时钟频率		400	kHz
t_{LOW}	SCL 时钟的低电平周期	1.3		μ s
t_{HIGH}	SCL 时钟的高电平周期	0.6		μ s
$t_{SU;DAT}$	SDA 建立时间	100		ns
$t_{HD;DAT}$	SDA 保持时间	0.0		μ s
$t_{SU;STA}$	重复起始条件的建立时间	0.6		μ s
$t_{HD;STA}$	起始条件保持时间	0.6		μ s
$t_{SU;STO}$	停止条件建立时间	0.6		μ s
t_{BUF}	两次通讯之间的间隔时间	1.3		μ s
t_r	SDA 和 SCL 信号的上升时间		300	ns
t_f	SDA 和 SCL 信号的下降时间		300	ns

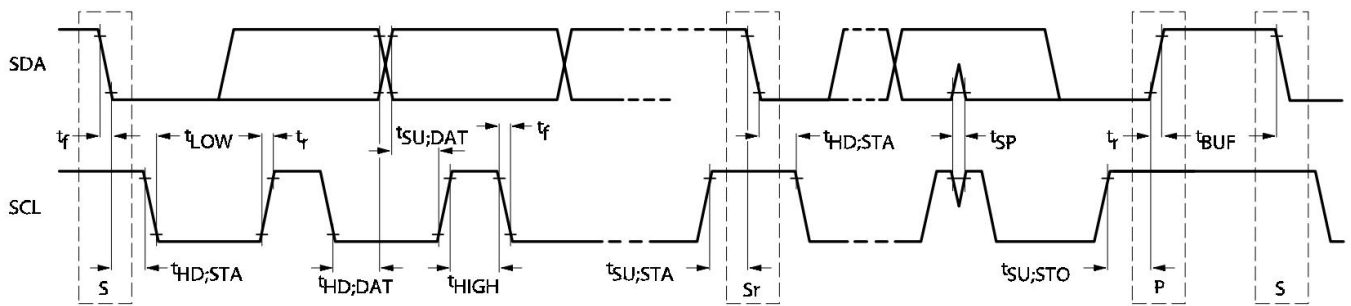


图 5. I²C 时序图

I²C 通讯协议有着特殊的总线信号条件。开始(S)条件、终止(P)条件以及二进制数据条件如下图所示。

当 SCL 处于高电平同时 SDA 处于下降沿，标志 I²C 数据通讯开始。I²C 主设备依次发送从设备的地址（7 位），随后方向控制位 R/W 选择读/写操作。当从设备识别到这个地址后，产生一个应答信号，并在第九个 SCL(ACK) 周期将 SDA 拉低。

SCL 处于高电平，SDA 处于上升沿，标志 I²C 数据通信结束。当 SCL 为高时 SDA 传输的数据必须保持稳定。只有当 SCL 为低时 SDA 传输的值才可以改变。

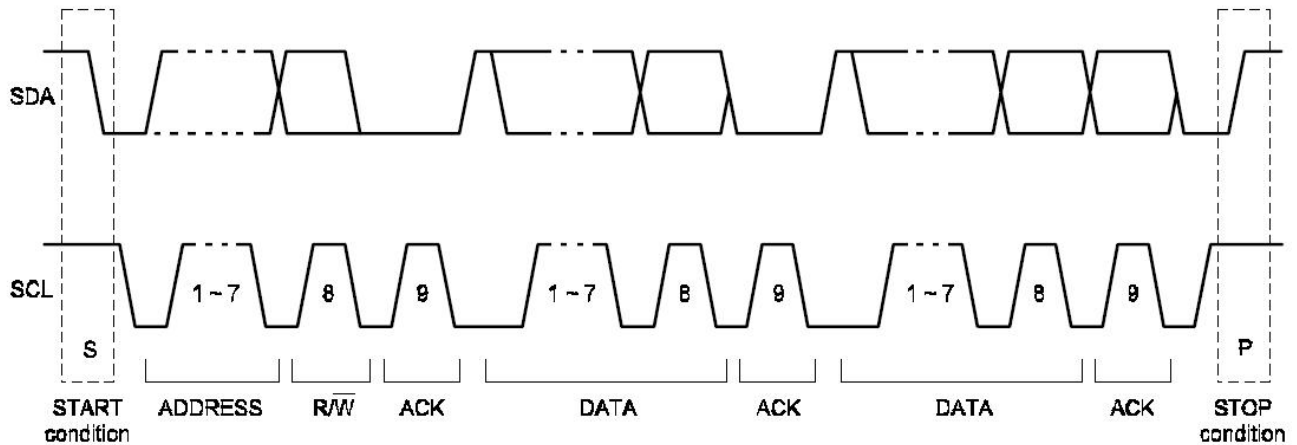


图 6. I²C 通讯协议

六、通用应用电路

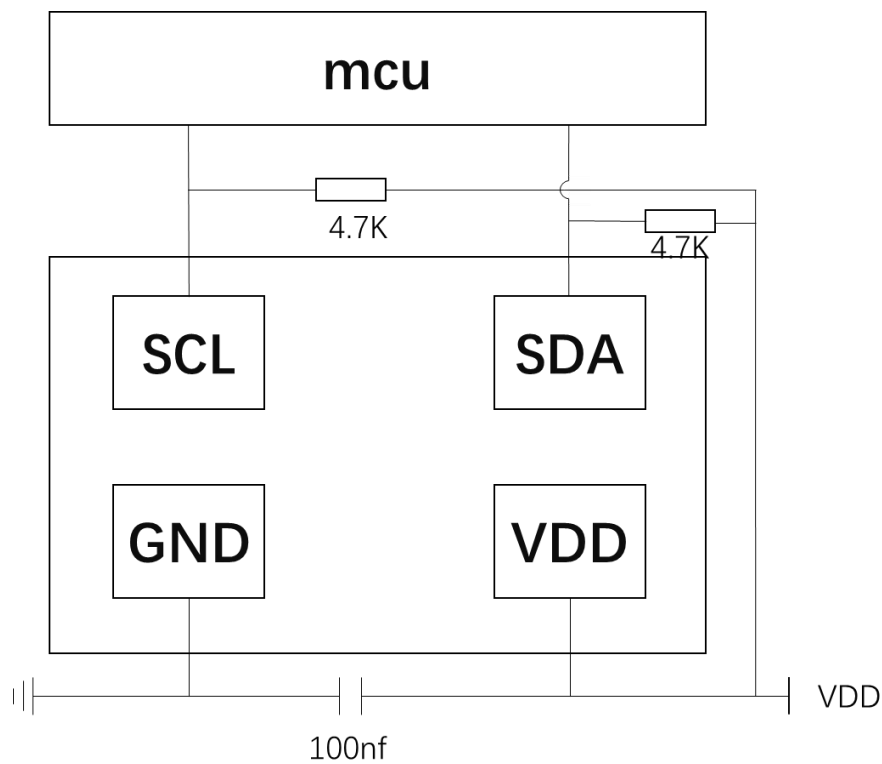


图 7. 通用应用电路

七、机械规格

1、基极管脚定义及规格尺寸

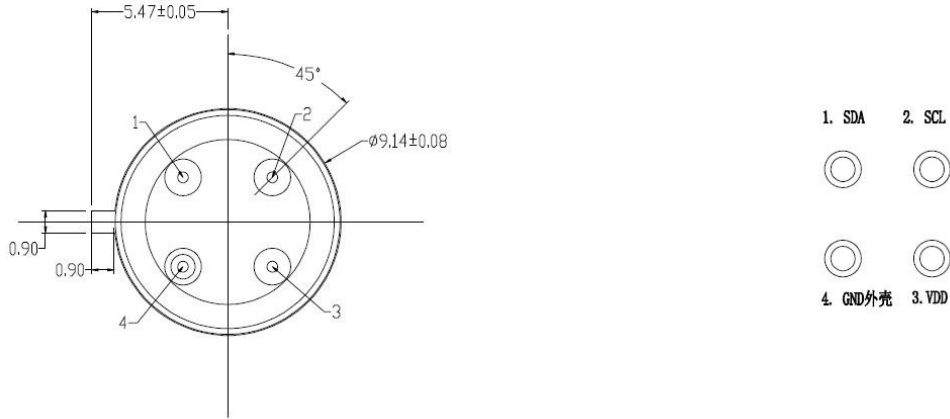


图 8. 基体底视图

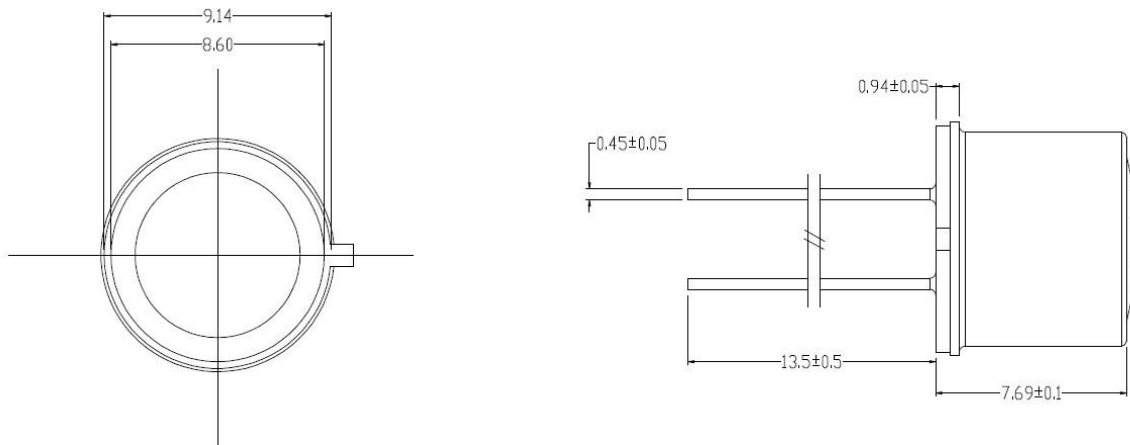


图 9. 基体轮廓尺寸

表 7. 引脚定义

序号	符号	定义
1	SDA	串行数据输入/输出 (I ² C Data)
2	SCL	串行时钟输入 (I ² C Clock)
3	VDD	核心芯片供电(Supply Voltage)
4	GND	GROUND(Ground)

八、推荐回流曲线

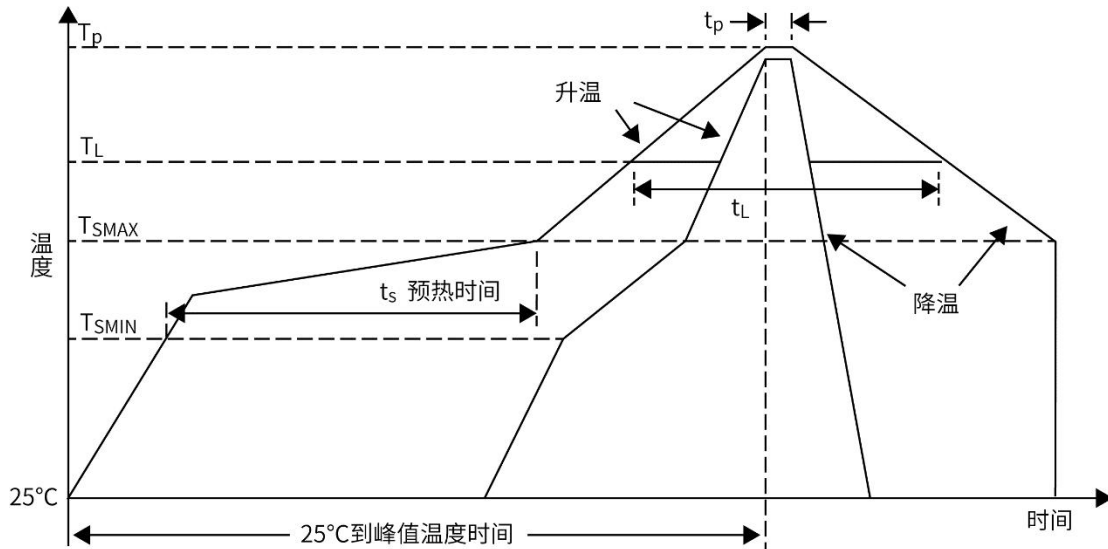


图 10. 推荐无铅焊锡回流温度曲线分布图

表 8. 推荐无铅焊锡回流温度曲线分布参数表

曲线特征		无铅
平均升温速率 (T _{SMAX} 到 T _p)		最大 3°C/s
预热	最低温度 (T _{SMIN})	150°C
	最高温度 (T _{SMAX})	200°C
	时间 (T _{SMIN} 到 T _{SMAX}) (t _s)	60-180 s
达到温度以上时间	温度 (T _L)	217°C
	时间 (t _L)	60-150 s
峰值温度 (T _p)		260°C
峰值温度附近 5°C 以内的时间		20-40 s
平均降温速率 (T _p 到 T _{SMAX})		最大 6°C/s
从 25°C 到峰值温度的时间		最长 8 min

注：回流焊后，建议平整放置静置 5 分钟后，再移动 PCBA，否则传感器管帽有脱落风险

九、其他建议

1. 超过绝对最大额定值的压力和静电放电可能会损坏传感器，请采取适当的处理预防措施。不要让传感器接触腐蚀性清洁剂，光窗可以用酒精和棉签擦净。
2. 传感器应储存在密封良好的环境中，并注意防潮、防湿、防震、防尘、防静电。
3. 将公司产品应用到一些特殊情况（即不当操作会直接影响半导体寿命或导致物理损害）之前，应事先咨询本公司及代表。本公司不会为未经准许的操作承担任何责任。