

过零相位双向晶闸管驱动光电耦合器

1. 描述

UMW MOC306X系列器件是由一个GaAs红外发光二极管和一个单晶硅芯片的过零相位光电双向晶闸管组成的光电耦合器。

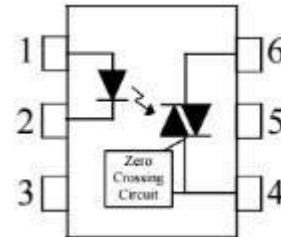
2. 特征

- 峰值击穿电压 600V
- 输入和输出之间的高隔离电压（ $V_{iso}=5000V\ rms$ ）
- 零电压交叉
- 紧凑的双列直插封装
- 符合 RoHS 标准 1
- UL-approved: UL1577, File No.E492440

3. 应用

- 电磁阀/阀控制
- 灯光控制
- 静态电源开关
- 交流电机驱动器
- 电磁接触开关
- 固态继电器

4. 结构原理图和封装



Pin Configuration

1. Anode
2. Cathode
3. No Connection
4. Terminal
5. Substrate
(do not connect)
6. Terminal

5. 极限参数（ $T_A=25^\circ C$ ）

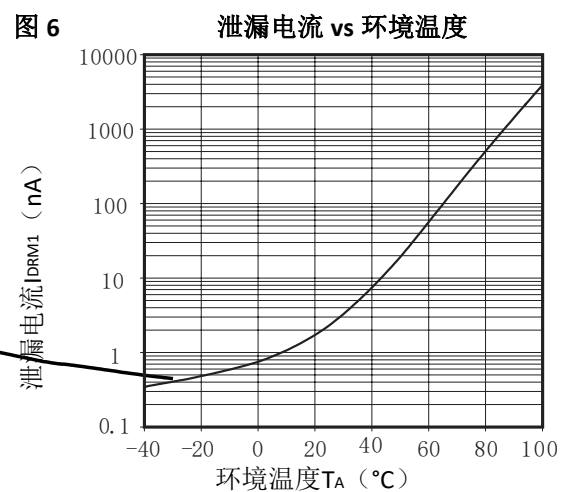
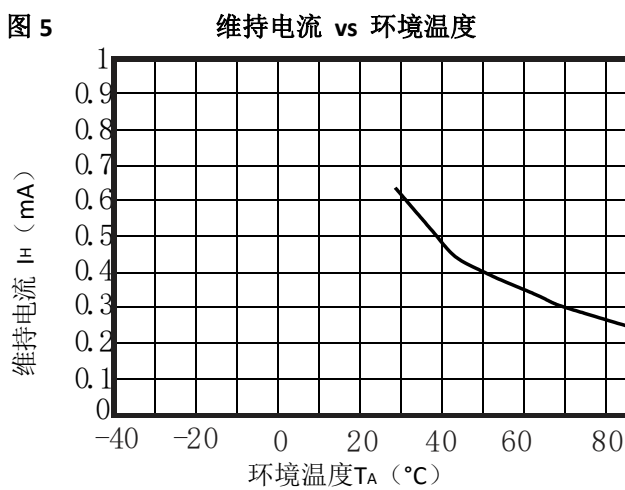
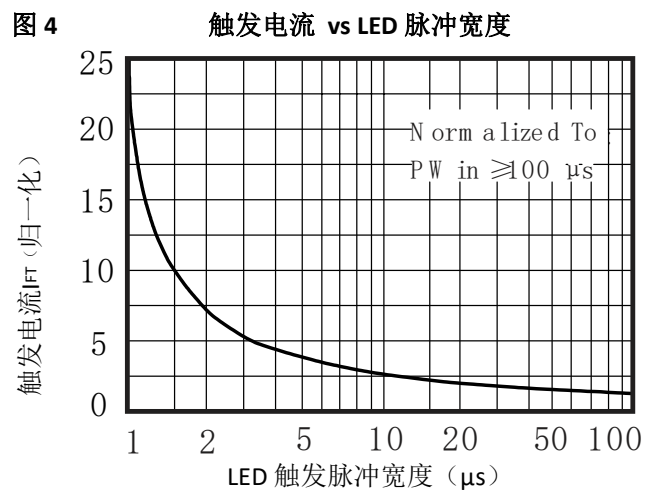
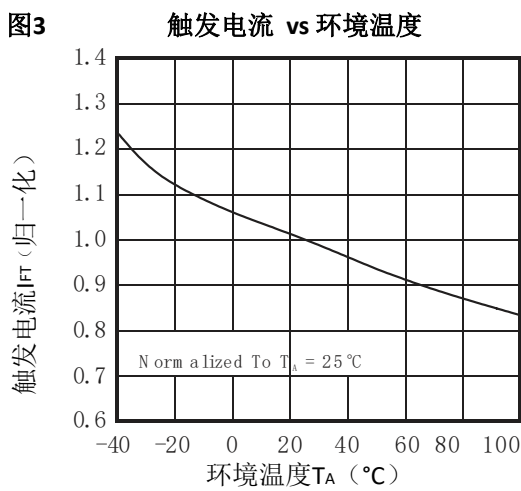
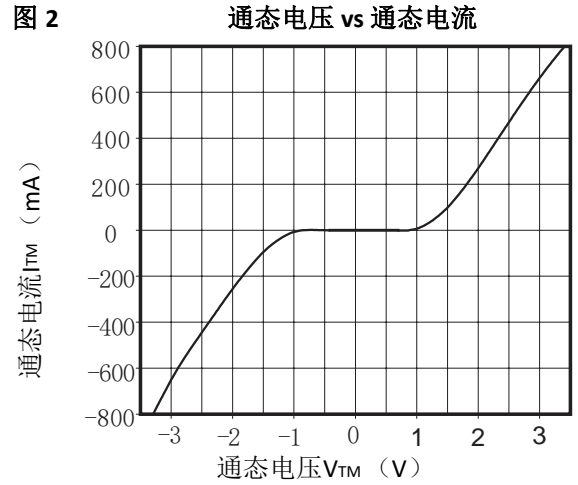
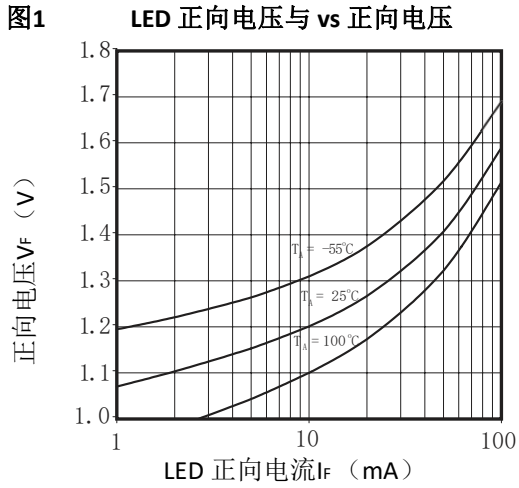
参数		符号	额定值	单位
输入	正向电流	I_F	60	mA
	反向电压	V_R	6	V
	功耗	P_D	100	mW
	额定值降低因子(在 $T_a = 85^\circ C$ 以上)		3.8	mW/ $^\circ C$
输出	断态输出端电压	MOC306X V_{DRM}	600	V
	峰值重复浪涌电流($p_w=100\mu s, 120pps$)	I_{TSM}	1	A
	开启态电流（均方根值）	$I_{T(RMS)}$	100	mA
	功耗	P_C	300	mW
	额定值降低因子(在 $T_a = 85^\circ C$ 以上)		7.6	mW/ $^\circ C$
总功耗		P_{tot}	330	mW
隔离电压*		V_{iso}	5000	V
工作温度		T_{opr}	-55~100	$^\circ C$
储存温度		T_{stg}	-55~125	$^\circ C$
焊接温度（10s）		T_{sol}	260	$^\circ C$

* 在相对湿度 40 ~ 60%下的进行交流电测试，此时 1、2 和 3 脚短接，4、5 和 6 脚短接。

6. 产品特性参数 (Ta=25℃, 除非有特别说明)

参数	符号	条件	最小	典型	最大	单位	参数	符号
输入	正向电流		V_F	$I_F=30\text{mA}$	-	-	1.5	V
	反向电压		I_R	$V_R=6\text{V}$	-	-	10	μA
输出	断态峰值电流	MOC306X	I_{DRM1}	$V_{DRM} = \text{额定值}$ $V_{DRM}, I_F = 0\text{mA}$	-	-	500	nA
	通态峰值电压		V_{TM}	$I_{TM}=100\text{mA}$ 峰值, $I_F = \text{额定 } I_{Ft}$	-	-	3	V
	断态电压临界上升率	MOC306X	dv/dt	$V_{\text{峰值}} = \text{额定值}$	1000	-	-	$\text{V}/\mu\text{s}$
	抑制电压 (MT1-MT2 高于多少电压不会触发)		V_{inh}	$I_F = \text{额定 } I_{Ft}$	-	-	20	V
	抑制状态的漏电流		I_{DRM2}	$I_F = \text{额定 } I_{Ft}$, $V_{DRM} = \text{额定值}$ V_{DRM} , 关闭状态	-	-	500	μA
传输特性	LED 触发电流	MOC3061	I_{Ft}	主端 电压=3V	-	-	15	mA
		MOC3062			-	-	10	
		MOC3063			-	-	5	
	维持电流		I_H	-	-	280	-	μA

7. 典型光电特性曲线图



过零相位双向晶闸管驱动光电耦合器

图7 抑制状态漏电流 vs 环境温度

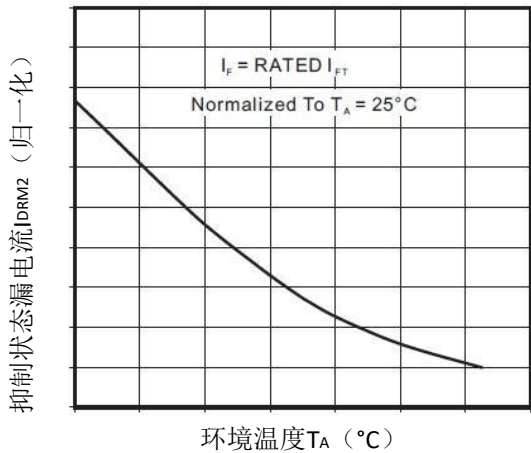


图8 抑制电压 vs 环境温度

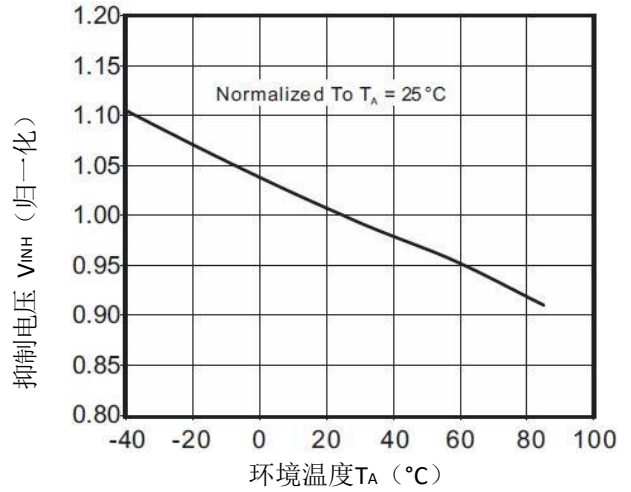
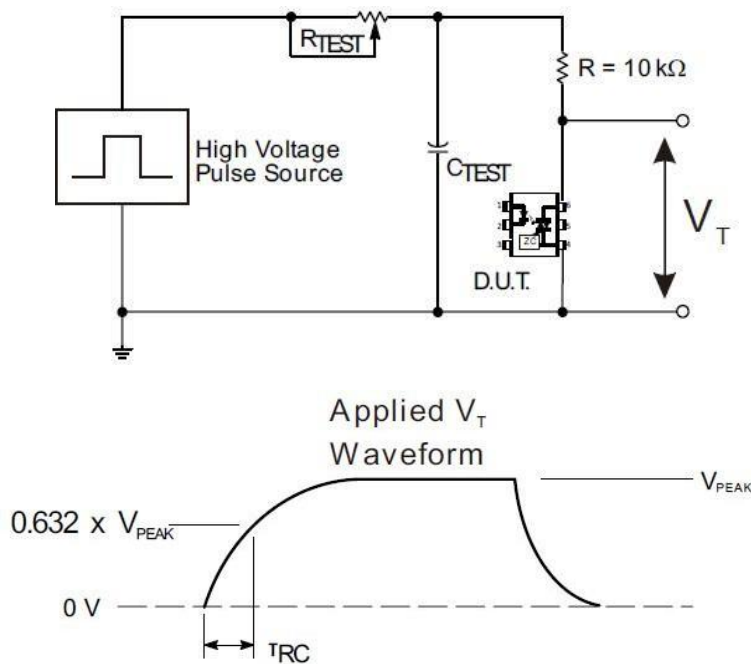


图9 静态 dv/dt 测试电路和波形



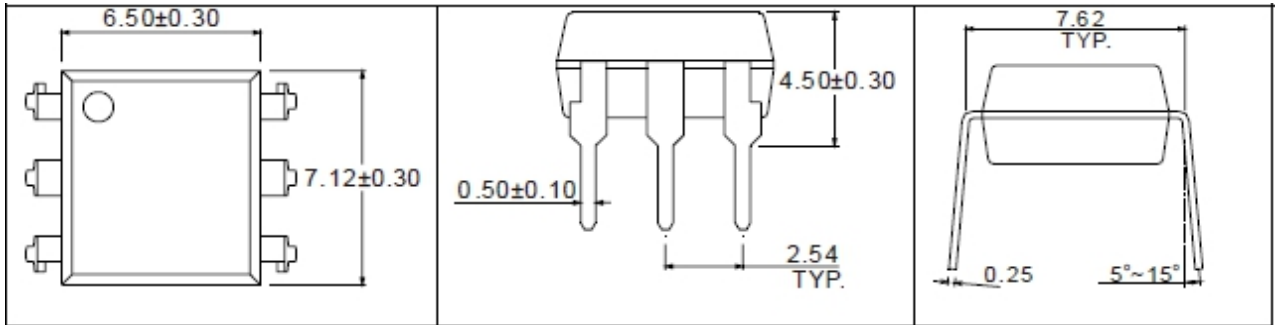
通过 RC 电路施加于被测器件的输出端的高电压脉冲设置到所需的 V_{PEAK} 值上。LED 电流无需加上。波形 V_T 使用 X100 探头监测。通过调节 R_{TEST} 值， dv/dt （斜度）增加，直到被测器件观察到被触发（波形崩溃）。 dv/dt 然后下降，直到被测器件停止被触发。此时，记录 τ_{RC} 值并可计算 dv/dt 了。

$$dv/dt = \frac{0.632 \times 600}{\tau_{RC}} = \frac{379}{\tau_{RC}}$$

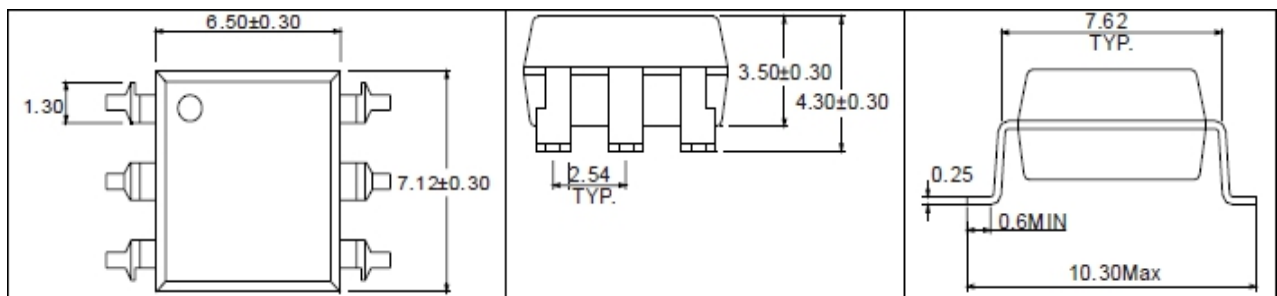
例如，MOC306X 系列的电压峰值 = 600V。 dv/dt 值的计算方式如下：

$$dv/dt = \frac{0.632 \times 600}{\tau_{RC}} = \frac{379}{\tau_{RC}}$$

8. 外形尺寸 单位: mm

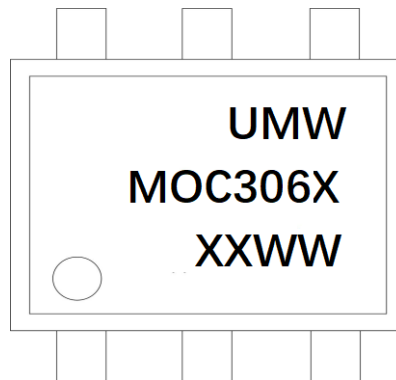


6 pin DIP



6-pin SOP

9. 印字



- 第二行印字中“X”代表I_{FT} 数位: 0/1/2/3
- 第三行印字中“XX”代表年份
- 第三行印字中“WW”代表周期

10. 订单信息

型号	封装	最小包装数量	包装方式
UMW MOC306XM	DIP-6	1600	盒
UMW MOC306XSM	SOP-6	1000	盘