

深圳市敏通电子有限公司
2022-10-25
内部资料 请勿复印

REV.	ECN NO.	DESCRIPTION	DWN.	APVD.	DATE
O	BN16082901	Add Color code	srgan	DLQ	2016/08/29
P	BN22102401	Change 24P packing	DLQ	DLQ	2022/08/31

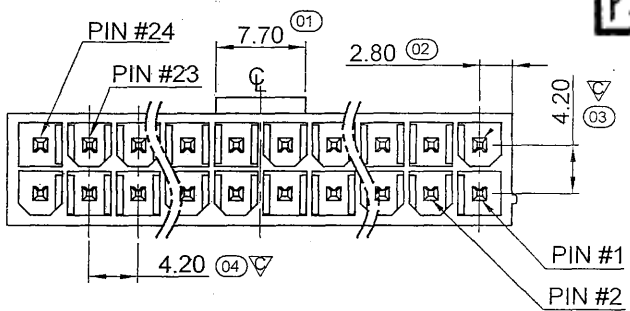
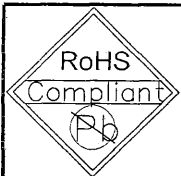
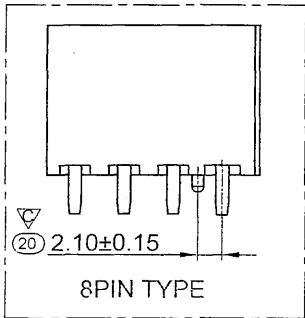
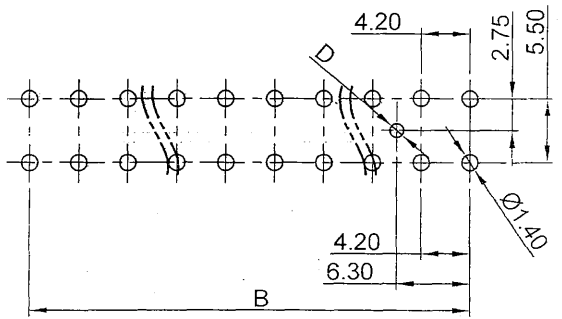
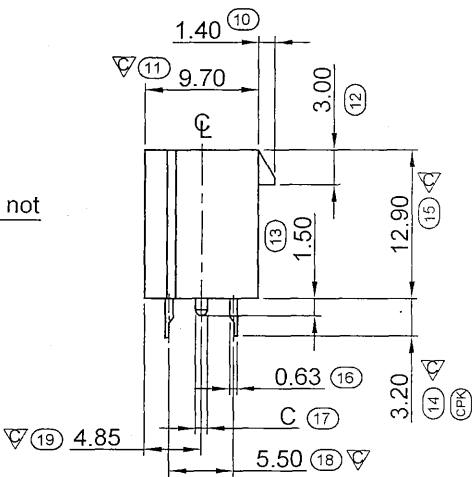
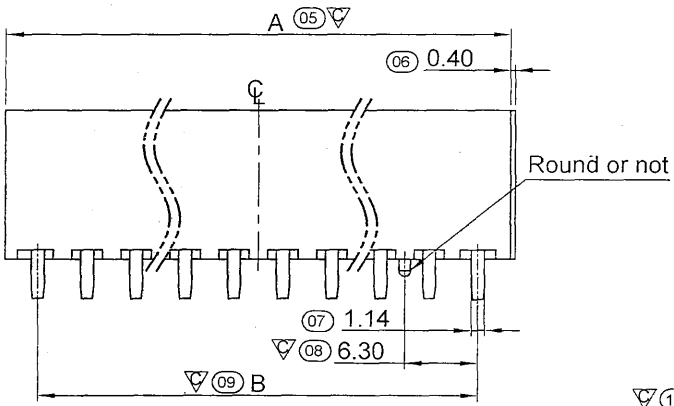


TABLE 1

Poles	Dimension			
	A(mm)	B(mm)	C(mm)	D(mm)
08	18.2	12.6	Ø1.0	Ø1.2
24	51.8	46.2	Ø1.0	Ø1.2



NOTES

- CURRENT RATING: 8AMP
 - CONTACT RESISTANCE: 20mΩ MAX
 - INSULATION RESISTANCE: 1000MΩ MIN.
 - VOLTAGE RATING: 250V AC.
 - WITHSTANDING VOLTAGE: 500V AC (R.M.S)
 - TEMPERATURE: -55°C ~ +85°C
- MATERIAL
- HOUSING: THERMOPLASTIC, UL94V-2
 - TERMINAL: BRASS
- NOTE:
- THE DIM. MARKED "▽" IS IMPORTANT DIMENSION.
 - THE DIM. MARKED "CPK" IS CPK DIMENSION.
 - THE DIM. MARKED "XX" IS FAI DIMENSION AND SERIAL NUMBER.

ORDERING INFORMATION

P W ** W 5 *** P 0 2 6

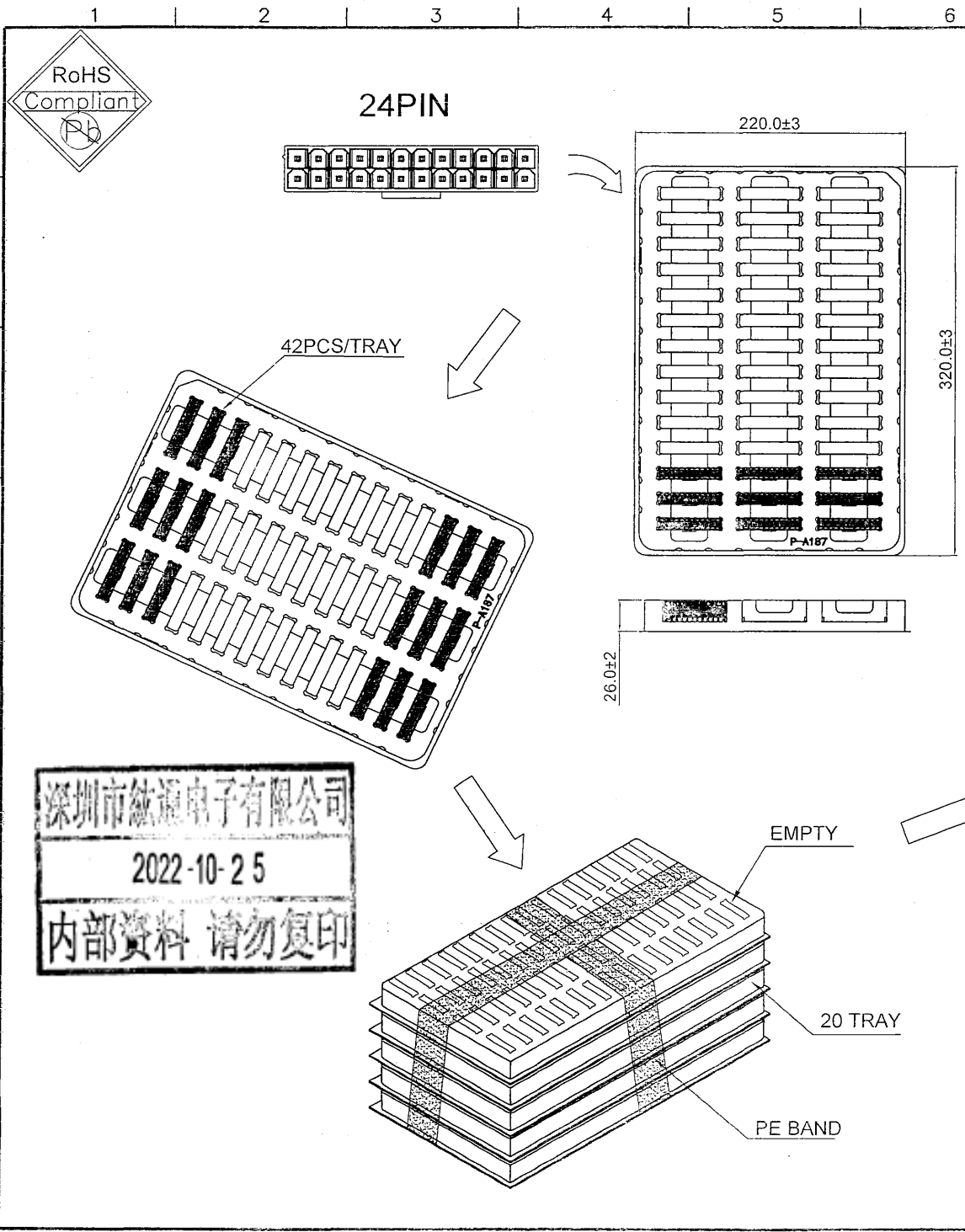
PIN NO: TABLE 1

MATERIAL PLATING:

2=PA66+30%G.F	COLOR: A=G/F
9=PA66	W=WHITE F=Au 30u"
J=PA66+30%G.F(H.F)	D=NATURE J=Sn 100u"
R=PA66(H.F)	B=BLACK
	1=GRAY(7530C)
	0=SNOWY WHITE (X)
	R=RED(200C) (X)
	3=RED(1795C) (X)

THE RESTRICTION OF ENVIRONMENTAL MANAGEMENT SUBSTANCES IS BASED ON THE NEW VERSION OF HTQ-S-3Q-83

TITLE: POWER CONN 4.20MM PITCH		HOMETOM www.hometom.com.tw HONG TONG ENTERPRISE CO.,LTD.	
TOLERANCE		APPROVAL: <i>陈友明</i>	UNIT: mm
LINEAR: X. ±0.30 .X ±0.25 .XX ±0.20	ANGLE: X° ±2° X° ±1° .XX° ±0.5°	CHECK: <i>王</i>	PART NO: PW**W5***P026
CUSTOMER DRAWING	REV: P	DRAWN: <i>王</i>	SIZE: A4
		SCALE: 1:1	DWG.NO: CPW039-00
		PRJ.:	SHEET: 1 / 3

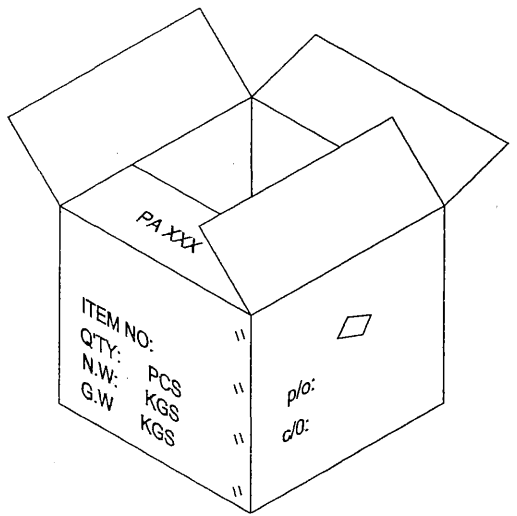


REV.	ECN NO.	DESCRIPTION	DWN.	APVD.	DATE
O	BN16082901	Add Color code	srigan	DLQ	2016/08/29
P	BN22102401	Change 24P packing	DLQ	DLQ	2022/08/31

NOTE :

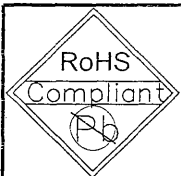
1.DIMENSION :
 CARTON:
 L=340mm, W=240mm, H=370mm

2.QUANTITY:
 24Pin: 42 PCS/ TRAY
 20 TRAY/ CARTON
 840 PCS/ CARTON



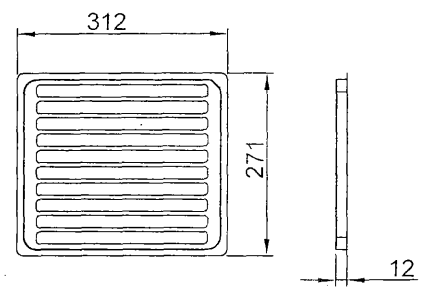
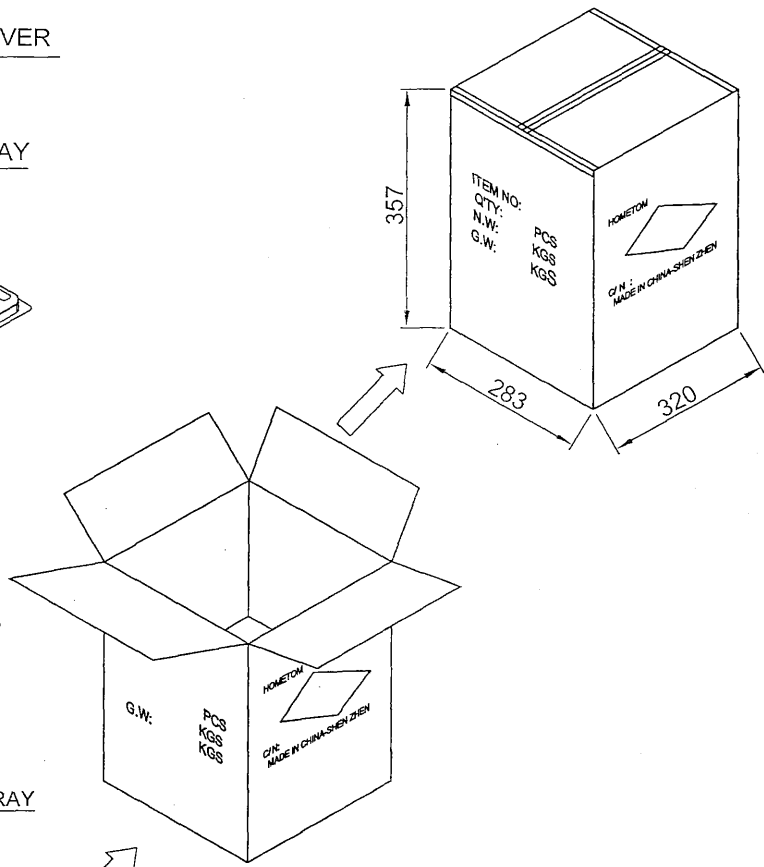
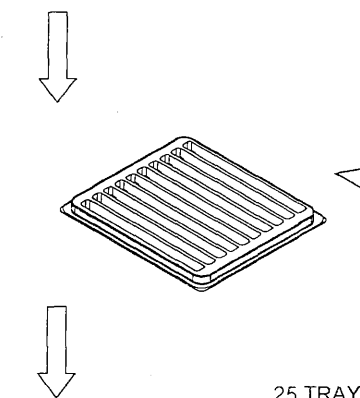
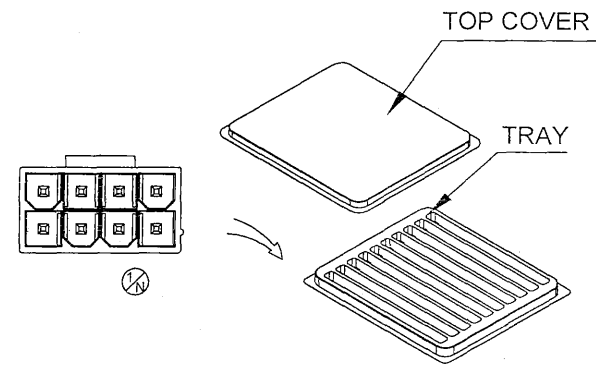
THE RESTRICTION OF ENVIRONMENTAL MANAGEMENT SUBSTANCES IS BASED ON THE NEW VERSION OF HTQ-S-3Q-83

TITLE: POWER CONN 4.20MM PITCH		HOMETOM www.hometom.com.tw HONG TONG ENTERPRISE CO.,LTD.			
TOLERANCE		APPROVAL: 陈家刚	UNIT: mm	PART NO: PW**V5***P026	
LINEAR: X. ±0.30 .X ±0.25 .XX ±0.20	ANGLE: X° ±2° .X° ±1° .XX° ±0.5°	CHECK: 王	SIZE: A4	DWG.NO: CPW039-00	
CUSTOMER DRAWING	REV: P	DRAWN: 王	SCALE: 1:1	PRJ.:	SHEET: 2 / 3



REV.	ECN NO.	DESCRIPTION	DWN.	APVD.	DATE
O	BN16082901	Add Color code	srgan	DLQ	2016/08/29
P	BN22102401	Change 24P packing	DLQ	DLQ	2022/08/31

A
B
C
D
E
F
G
H



NOTE:
 1. DIMENSION:
 CARTON: L=320mm, W=283mm, H=357mm
 TRAY: L=312mm, W=271mm, H=12mm
 2. QUANTITY 8 PIN:
 8PIN 110 PCS/ TRAY
 25 TRAY/ CARTON
 2750 PCS/ CARTON

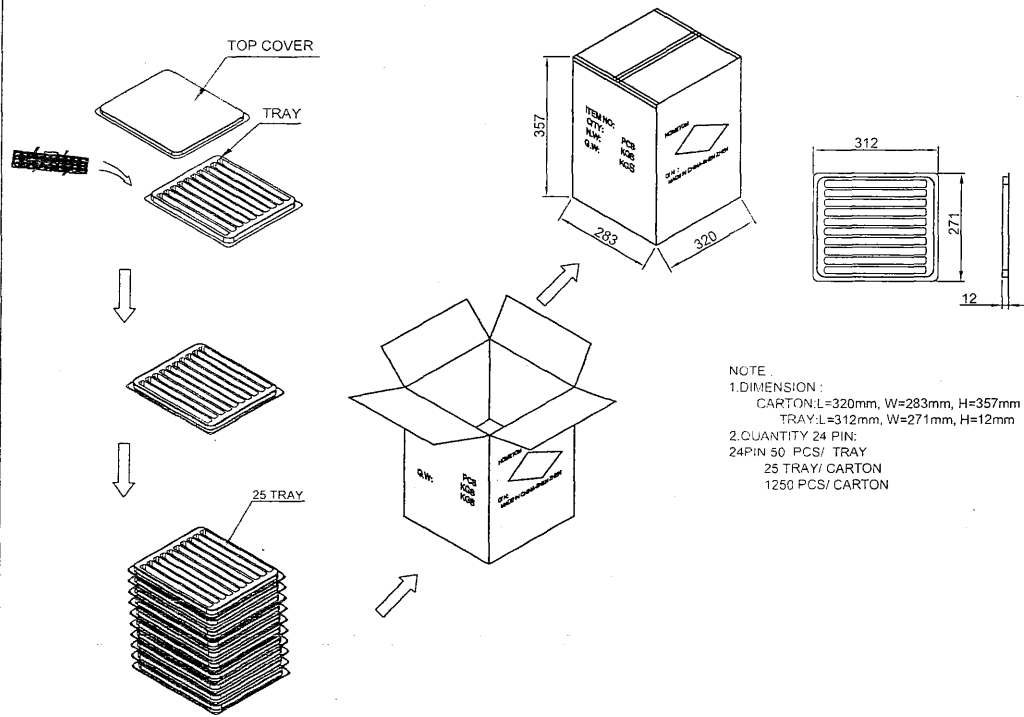
深圳市敏通电子有限公司
 2022-10-25
 内部资料 请勿复印

THE RESTRICTION OF ENVIRONMENTAL MANAGEMENT SUBSTANCES IS BASED ON THE NEW VERSION OF HTQ-S-3Q-83

TITLE: POWER CONN 4.20MM PITCH		HOMETOM www.hometom.com.tw HORNG TONG ENTERPRISE CO.,LTD.			
TOLERANCE		APPROVAL: <i>陈家明</i>	UNIT: mm	PART NO: PW**W5***P026	
LINEAR: X. ±0.30 .X ±0.25 .XX ±0.20	ANGLE: X° ±2° .X° ±1° .XX° ±0.5°	CHECK: <i>邱</i>	SIZE: A4	DWG.NO: CPW039-00	
CUSTOMER DRAWING	REV: P	DRAWN: <i>王飞</i>	SCALE: 1:1	PRJ.:	SHEET: 3 / 3

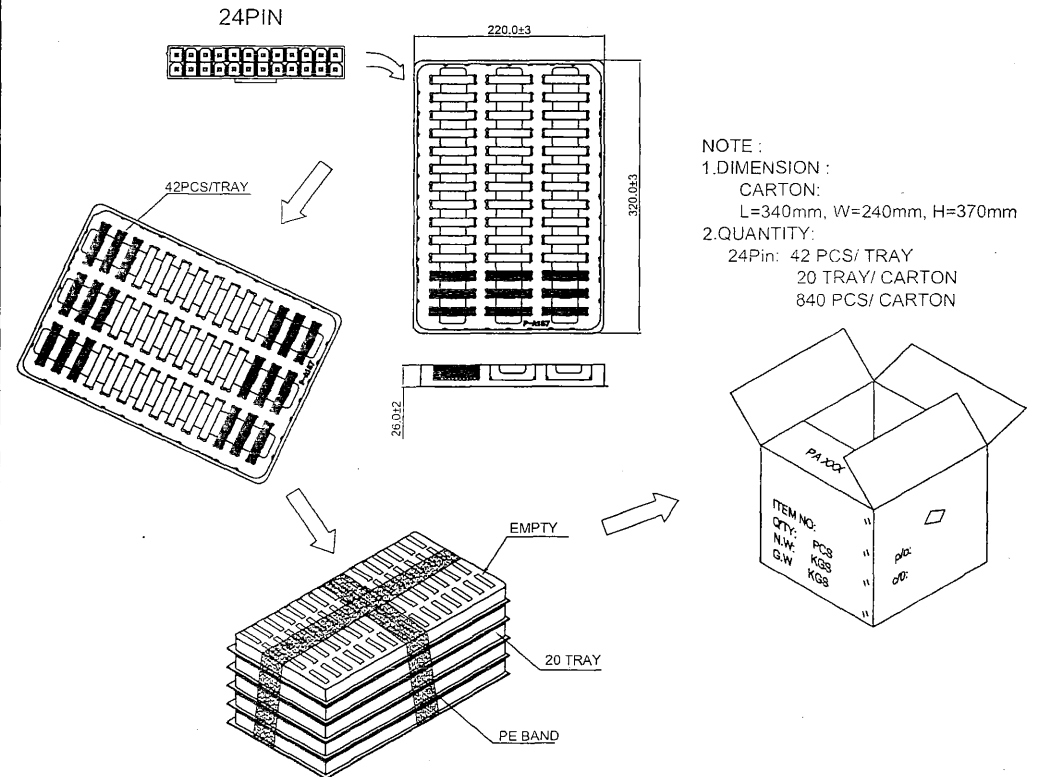
CPW039-00

Before the change



QUANTITY: 1250PCS/CARTON
TRAY: P-A001-N
CARTON: P-F001

After the change



QUANTITY: 840PCS/CARTON
TRAY: P-A187
CARTON: P-F337

深圳市紘通电子有限公司 變更通知(ECN)

特急件 急件 一般件

發文部門: 研发

發行日期: 2022.10.24

<input type="checkbox"/> 制程變更 <input type="checkbox"/> 設計變更 <input type="checkbox"/> 有害物質變更 <input checked="" type="checkbox"/> 其它 _____				ECN編號: BN22102401				
品名		POWER CONN 4.20MM PITCH				ECR編號:		
料號		PW**W5***P026		變更目的		Change 24P packing		
版次		(0) → (P)		頁數		3		
关联文件 <input checked="" type="checkbox"/> 成品图 <input type="checkbox"/> 零件图 <input type="checkbox"/> SOP <input type="checkbox"/> SIP <input type="checkbox"/> BOM <input type="checkbox"/> 其它 _____								
修正資料 版本	成品图 Rev: 0		零件图 Rev:		SOP Rev:		SIP Rev:	
	NO. : CPW039-00		NO. :		NO. :		NO. :	
	<input checked="" type="checkbox"/> 发行新版本 Rev : P		<input type="checkbox"/> 发行新版本 Rev :		<input type="checkbox"/> 发行新版本 Rev :		<input type="checkbox"/> 发行新版本 Rev :	
	<input type="checkbox"/> 沿用旧版本 Rev :		<input type="checkbox"/> 沿用旧版本 Rev :		<input type="checkbox"/> 沿用旧版本 Rev :		<input type="checkbox"/> 沿用旧版本 Rev :	
影响环保因素 <input type="checkbox"/> 物料材质 <input type="checkbox"/> 生产机台 <input checked="" type="checkbox"/> 无影响								
變更原因 <input checked="" type="checkbox"/> 客戶要求 <input type="checkbox"/> 設計要求 <input type="checkbox"/> 制造要求 <input type="checkbox"/> 降低成本 <input type="checkbox"/> 品質要求 <input type="checkbox"/> 其他 _____								
變更前說明(圖示)(欄位不敷使用時請以附件敘述):				變更后說明(圖示)(欄位不敷使用時請以附件敘述):				
				<p style="font-size: 2em;">见附件</p>				
核准: <u>陈家阳 10/24</u>		審核: <u>王飞</u>		承辦: 王飞				
變更周期		需求變更完成時間 (變更部門填寫)		預計變更完成時間 (責任部門回復)				
物料切換 <input type="checkbox"/> 須切換 (附ECN切換指示書) <input checked="" type="checkbox"/> 無須切換 (僅限于變更作業無影響物料、模具狀況下)								
會簽				會簽				
■ 業 務 <u>江燕文</u>				■ 制 造 <u>王飞</u>				
■ 品 保 <u>王飞</u>				<input type="checkbox"/> 注 塑 _____				
■ 采 购 <u>胡作来</u>				<input type="checkbox"/> 冲 压 _____				
■ 生 管 <u>胡作来</u>				<input type="checkbox"/> 其 他 _____				
客戶確認 <input type="checkbox"/> 需要 (業務填寫客戶意見) <input checked="" type="checkbox"/> 不需要								
結案核准 <input checked="" type="checkbox"/> 同意 <input type="checkbox"/> 不同意 意見: _____								
簽核: <u>王飞</u>								