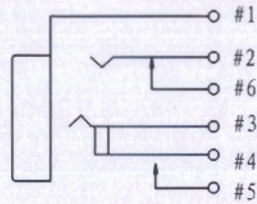
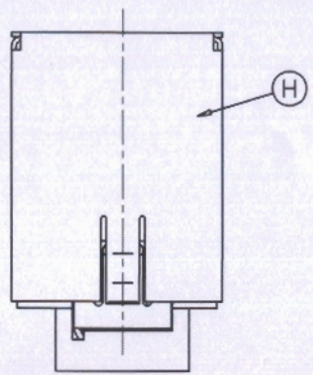
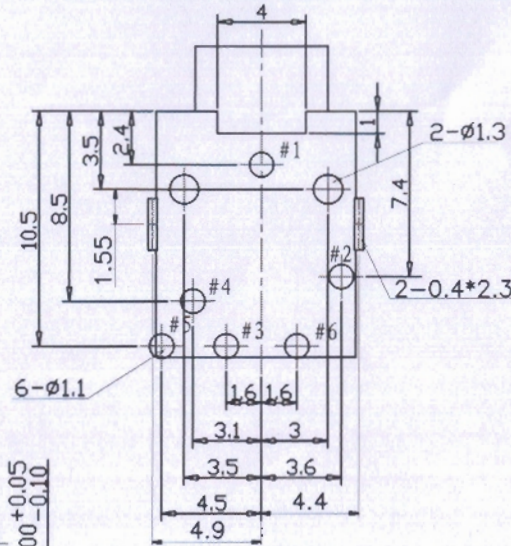


RoHS
Compliant

REV.	ECN NO.	DATE
A	CN14093032	2014.09.30
B	CN15070819	2015.07.08



SCHMATIC



PCB MOUNTING HOLES

BOTTOM VIEW
(TOLERANCE: ± 0.05)

SPECIFICATIONS:

1. INSULATION RESISTANCE BETWEEN ANY ADJACENT OPEN CIRCUIT TERMINAL SHELL NOT BE LESS THAN 100MΩ MEASURED BY 500 VDC MEGGER .
2. CONTACT RESISTANCE :30mΩ MAX.
3. INSULATION VOLTAGE WITHSTAND: 500V AC FOR ONE MINUTE.
4. LIFE TEST: 5000 CYCLES MIN (NON-LOAD).
5. INSERTION FORCE:0.4-3Kg.
6. WITHDRAWAL FORCE:0.3-2Kg.
7. AFTER LIFE TEST, CONTACT RESISTANCE :50mΩ MAX.

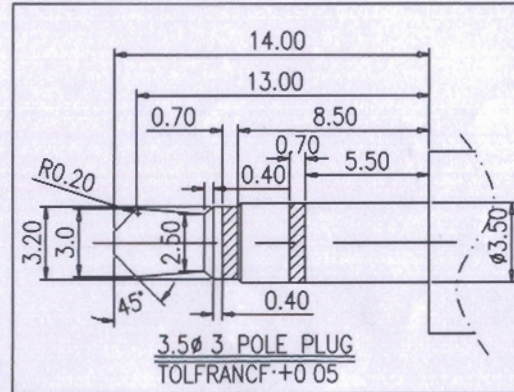
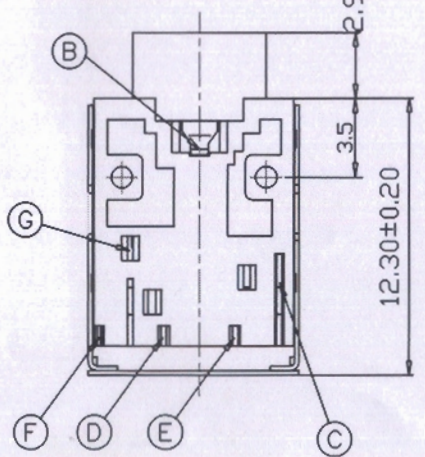
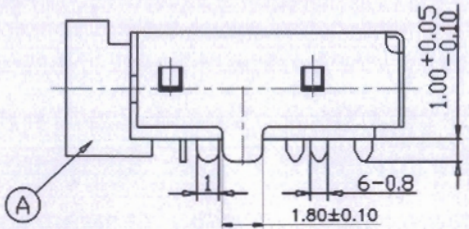
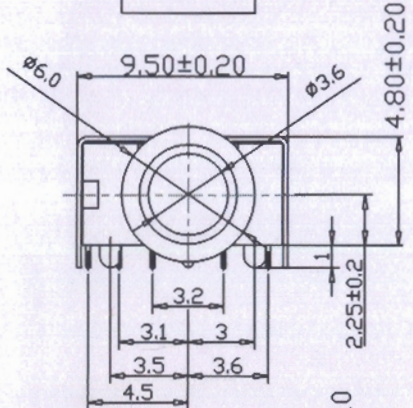
ORDERING INFORMATION

JK06006BQ7***

发图章
2015.8.18
工程部

2015.8.18
官中心

647:电测前
648:电测后



LTR	PART NAME	QTY	MATERIAL (THICK, COLOR)	REMARK
H	SHIELDING	1	BRASS 0.20	NI PLATING
G	TRANSFER TERMINAL	1	PHOSPHOR BRONZE 0.2t	Ag PLATING
F	BREAK TERMINAL	1	PHOSPHOR BRONZE 0.2t	Ag PLATING
E	SHUNT TERMINAL-A	1	BRASS 0.25t	Ag PLATING
D	RING SPRING	1	PHOSPHOR BRONZE 0.2t	Ag PLATING
C	TIP SPRING	1	PHOSPHOR BRONZE 0.25t	Ag PLATING
B	EARTH	1	COPPER ALLOY 0.3t	Ag PLATING
A	HOUSING	1	HIGH TEMP. THERMOPLASTIC	LCP UL 94V-0 (BLACK)

THE RESTRICTION OF ENVIRONMENTAL MANAGEMENT SUBSTANCES IS BASED ON THE NEW VERSION OF HTQ-S-3Q-83

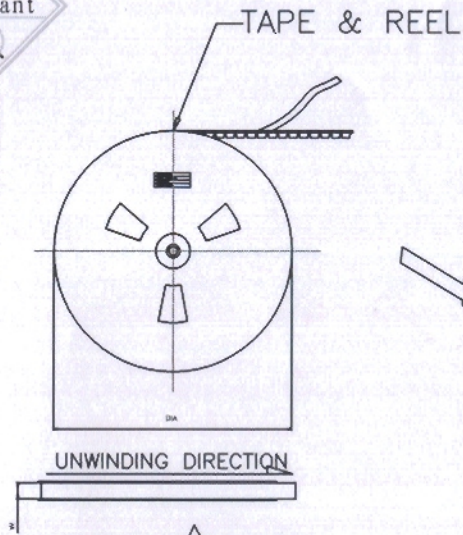
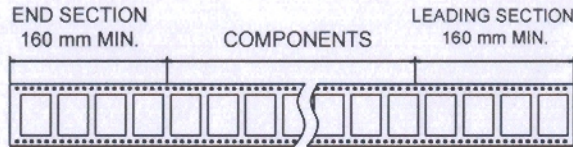
TITLE: JACK 6PIN		HOMETOM www.hometom.com.tw HORNG TONG ENTERPRISE CO.,LTD.	
TOLERANCE	APPR OVAL:	UNIT:	PART NO:
LINEAR: X ± 0.30 .X ± 0.25 .XX ± 0.20	ANGLE: X° ± 2° .X° ± 1° .XX° ± 0.5°	mm	JK06006BQ7***
CUSTOMER DRAWING	REV: B	CHECK:	SIZE: A4
		DRAWN:	DWG NO: CJK159-00
		SCALE: FIT	PRJ.:
			SHEET: 1 / 2

RoHS
Compliant

Pb

REV.	ECN NO.	DATE
A	CN14093032	2014.09.30
B	CN15070819	2015.07.08

NOTIC:



REELING DIRETION

NOTE :

1.MATERIAL :

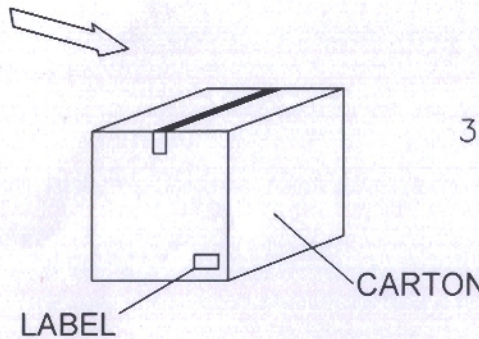
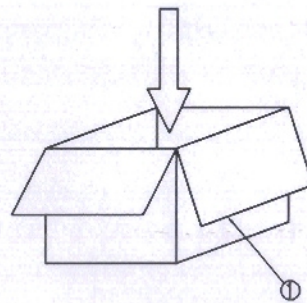
REEL: PS
CARRIER: PS
COVER TAPE: PET

2.DIMENSION :

REEL SIZE:
DIA=380.0mm, W=32.0mm
CARTON:
L=350mm, W=350mm, H=200mm

3.QUANTITY:

500 PCS/REEL
5 REELS/CARTON:2500 PCS



THE RESTRICTION OF ENVIRONMENTAL MANAGEMENT SUBSTANCES IS
BASED ON THE NEW VERSION OF HTQ-S-3Q-83



③	REEL ASS'Y	5	
②	CARRIER TAPE	5	
①	CARTON	1	
ITEM	MATERIAL	Q'TY	NOTE

TITLE:		HOMETOM www.hometom.com.tw	
JACK 6PIN		HORNG TONG ENTERPRISE CO.,LTD.	
TOLERANCE	APPR OVAL:	UNIT:	PART NO:
LINEAR: x. ±0.50 .x ±0.30 .xx ±0.20	ANGLE: x' ±2' .x' ±1'	mm	JK06006BQ7***
CUSTOMER DRAWING	REV: B	CHECK:	SIZE: A4
	DRAWN:	SCALE: FIT	DWG.NO: CJK159-00
		PRJ.:	SHEET: 2 / 2

工程变更申请单

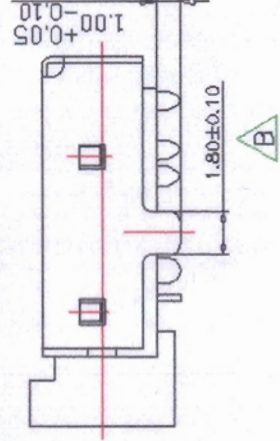
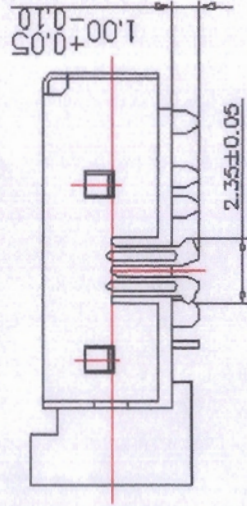
发文单位: 工程 主题: 图面发行 优先级别: 特急 急 一般

变更说明: 品质改善, 原始鱼叉铜壳厚度较薄容易出现歪PIN现象, 厂内无法完全克服, 同时增加客户批退率, 提投变鱼叉设计, 按照 信音 同款0干涉标准设置, 此设计有利于减少SMT 手插件人员的配置。

文件编号: CNI15070819 对应 ECR 编号:

通知日期: 2015/07/15

产品名称: JACK 6PIN 客户料号 6-20-B28L0-006 宏通料号: JK06006BQ7648
 变更原因: 文书修正 设计变更 客户要求 品质改善 制程改善 降低成本 其它
 变更前: 变更后: 新增 PLUG 图



制程管制方式:
 旧品消耗完 直接切换

产品环保属性: HSF HF

受影响物料:
成品料号: JK06006BQ7648 数量: 75K
零件料号:
包材料号:
原材料号:

处理方式: 旧品报废 旧品延期 其它
 处理方式: 旧品报废 旧品延期 其它
 处理方式: 旧品报废 旧品延期 其它
 处理方式: 旧品报废 旧品延期 其它

备注: 1. 旧品报废时, 新品即时导入 2. 旧品延期时, 新品待旧品消耗完后切入

厂内组装图:
客户图
SOP:
客户承认书

零件图:
成品 BOM:
SIP:
供应商承认书

佐证报告 (附件)
可靠度测试报告 试产报告 FAI
有害物质检测报告 (仅限于原材料或辅助用化学品发生变更时需提供)

受文单位:

工程 *[Signature]* 业务 *[Signature]* 自然切换
 生产 *[Signature]* 品保 *[Signature]* 两种产品分开包装
 资材 *[Signature]* 其它 *[Signature]* 2015.8.18 物料做区分程序

客户回签 需要 同意 不同意
 客户签名: *[Signature]* 不需要 同意 不同意

协力厂商回签 需要 同意 不同意
 协力厂商签名: *[Signature]* 不需要 同意

核准:

审核: 方力顿

承办: 储开全

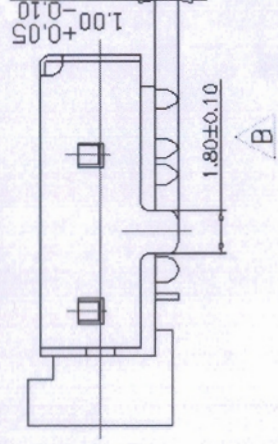
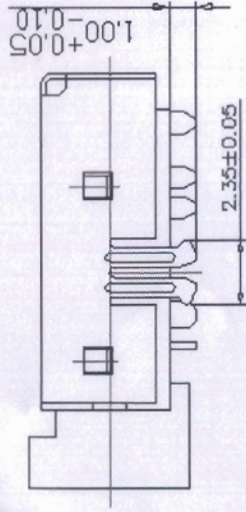
工程变更通知单

发文单位: 工程 主题: 图面发行 优先级别: 特急 急 一般

变更说明:
 应客户要求,外壳鱼叉变更规格,要求与主机板"0"干涉.另外图面新增 PLUG 示意图.

文件编号: CNI5070819 对应 ECR 编号:
 通知日期: 2015/08/18

产品名称: JACK 6PIN 宏通料号: JK06006BQ7648
 变更原因: 文书修正 设计变更 客户要求 品质改善 制程改善 降低成本 其它
 变更前: 变更后: 新增 PLUG 图



制程管制方式:
 旧品消耗完切换新品,外箱做区分,新品外箱标识"新品"标签.

产品环保属性: HSF HF

受影响物料:
成品料号: JK06006BQ7648 数量: 75K 处理方式: 旧品报废 旧品延期 其它
零件料号: 数量: 处理方式: 旧品报废 旧品延期 其它
包材料号: 数量: 处理方式: 旧品报废 旧品延期 其它
原材料号: 数量: 处理方式: 旧品报废 旧品延期 其它

备注: 1. 旧品报废时, 新品即时导入 2. 旧品延期时, 新品待旧品消耗完后切入

需修订文件

厂内组装图: 零件图: 包装图:
客户图 成品 BOM: 半成品 BOM:
SOP: SIP: QC 工程图
客户承认书 供应商承认书

佐证报告 (附件)
可靠度测试报告 试产报告
有害物质检测报告 (仅限于原材料或辅助用化学品发生变更时需提供)

受文单位:

工程 生产 器材

业务 品保 其它

客户回签: 需要 同意 不需要

协力厂商回签: 需要 同意 不需要

核准: *[Signature]* 审核: *[Signature]* 承办: 储开全

