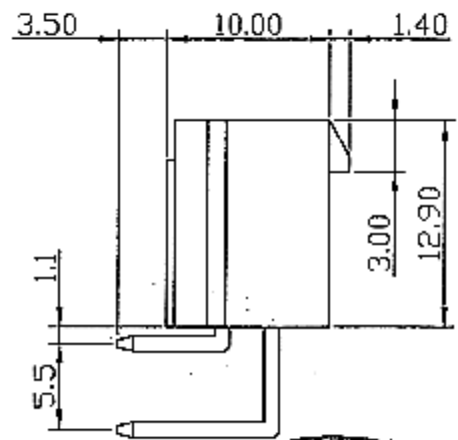
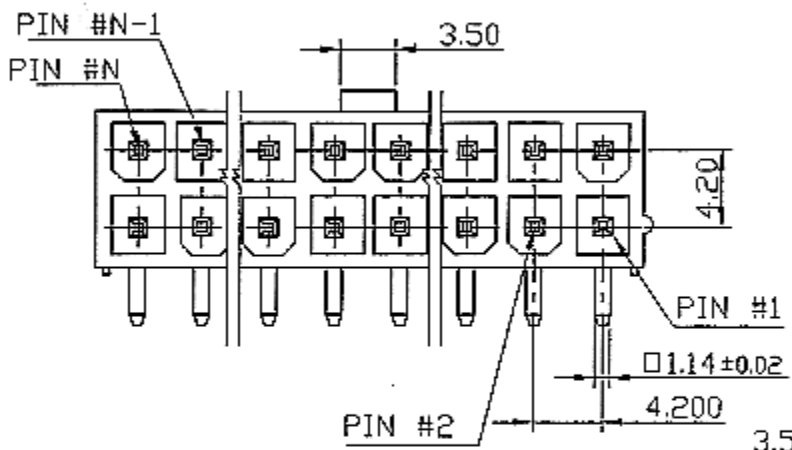


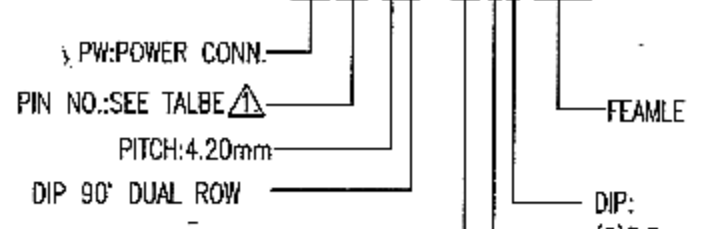


REV.	ECN. NO.	APP.	DATE
A	C07114	Gordon W.	07/02/27
B	C07237	Gordon W.	5/1/20

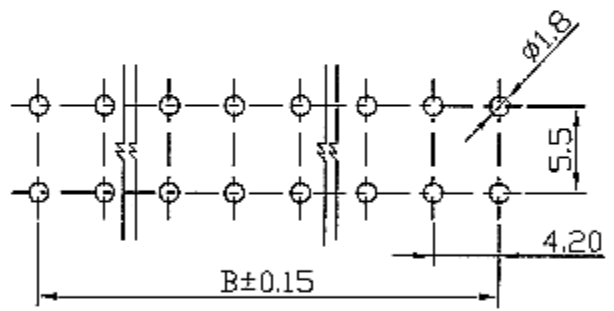
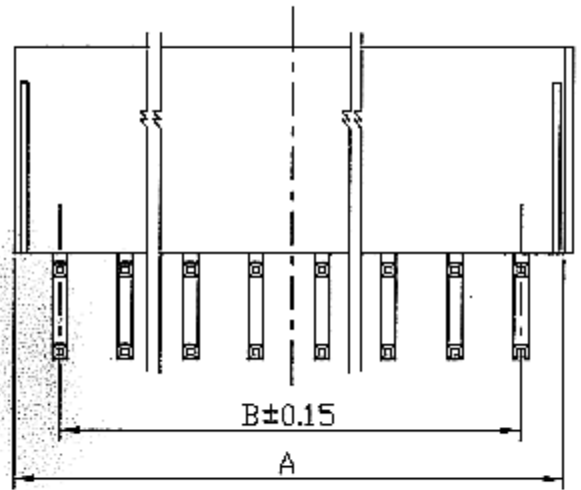
- NOTES:**
- VOLTAGE RATING: 250V R.M.S
 - CURRENT RATING: 2AMP
 - CONTACT RESISTANCE: 20mΩ MAX
 - INSULATION RESISTANCE: 1000MΩ MIN
 - WITHSTANDING VOLTAGE: 250VAC (R.M.S)
 - TEMPERATURE: -25°C ~ +85°C
- MATERIAL:**
- HOUSING: THERMOPLASTIC, HIGH TEMP, UL94V-0,
 - TERMINAL: BRASS
 - FINISH: SEE ORDERING INFORMATION.



ORDERING INFORMATION
PW**W4-***S033



- MATERIAL:**
- (3C) PA66+30%G.F.-BLACK
 - (3W) PA66+30%G.F.-CREAM
 - (6A) PA66-WHITE
 - (6C) PA66-BLACK
- PLATING:**
- (A) GOLD FLASH
 - (F) Au 30u"
 - (J) Sn 100u"



P.C.B. LAYOUT (TOP VIEW)
TOLERANCE: ±0.05

TALBE Δ

Poles	Dimension	
	A(mm)	B(mm)
Δ 20	43.2	37.80
Δ 24	51.8	46.20

TITLE: POWER CONN. PITCH 4.20mm		HOMETOM HORNG TONG ENTERPRISE CO., LTD													
<table border="1"> <thead> <tr> <th colspan="2">TOLERANCE</th> </tr> <tr> <th>LINEAR</th> <th>ANGLE</th> </tr> </thead> <tbody> <tr> <td>x ±1</td> <td>x' ±5</td> </tr> <tr> <td>x ±0.38</td> <td>x' ±2</td> </tr> <tr> <td>xx ±0.25</td> <td>xx' ±1</td> </tr> <tr> <td>xxx ±0.05</td> <td></td> </tr> </tbody> </table>		TOLERANCE		LINEAR	ANGLE	x ±1	x' ±5	x ±0.38	x' ±2	xx ±0.25	xx' ±1	xxx ±0.05		APP: Gordon W. / 1/20 CHK: [Signature] DRW: [Signature]	UNITS: <input checked="" type="checkbox"/> mm <input type="checkbox"/> inch SIZE: A4 SCALE: FT
TOLERANCE															
LINEAR	ANGLE														
x ±1	x' ±5														
x ±0.38	x' ±2														
xx ±0.25	xx' ±1														
xxx ±0.05															
CUSTOMER DRAWING		PART NO. PW**W4-***S033 DWG. NO. C535-00	SHEET: 1 OF 1												

HOMETOM

紘通企業股份有限公司

工程變更申請/通知單


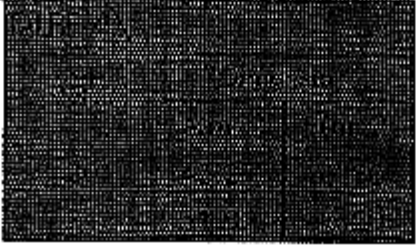
申請單位: 業務部


主題:

優先等級別: 特急 急 一般

變更說明: C535-00 1.修改 TABLE 1.表	文件編號: C07237
<input type="checkbox"/> 附表 張	申請日期: 2007/03/22 通知日期: 2007/03/22

產品名稱: POWER CONN. 4.20 PITCH
 紘通料號: PW**W4.**S033
 變更原因: 文書修正 設計變更 客戶要求 採購需求 製造需求 其它 _____
 變更類型: 圖面變更(版本 A→B) 製程改善 模具變更 其它 _____

變更前: 	變更後: 
---	--

核定: 

申請人: Jack 2007-03-22

- 無須會簽(僅限於變更作業無影響物料·生產作業狀況下)
 會簽意見(如下相關單位會簽確認)

會簽	相關單位	會簽	相關單位
	工程: <input type="checkbox"/> 同意 <input type="checkbox"/> 不同意, 意見:		業務: <input type="checkbox"/> 同意 <input type="checkbox"/> 不同意, 意見:
	生產: <input type="checkbox"/> 同意 <input type="checkbox"/> 不同意, 意見:		品保: <input type="checkbox"/> 同意 <input type="checkbox"/> 不同意, 意見:
	資材: <input type="checkbox"/> 同意 <input type="checkbox"/> 不同意, 意見:		其它 _____: <input type="checkbox"/> 同意 <input type="checkbox"/> 不同意, 意見:

結論:

新舊品處理:
 舊品用畢後切入新品, 預定切入日期 / /
 舊品報廢
 重工 (單件再製品&成品 半成品 成品)
 限用:
 其它:
 說明:
 模治具處理:
 是否修模 是 否 移模時間: 修模時間:
 系統處理:
 修改 BOM 其它

裁核: 同意 不同意 意見:

簽核:

- 需客戶確認 不需客戶確認 (僅限於客戶未確認之產品變更):

客戶簽核: 執行 不執行

