

REV.	ECN NO.	DESCRIPTION	DWN.	APVD.	DATE
P	BN20111801	强化结构更新图面	DLQ	DLQ	2020.11.18
Q	BN21082301	增加管控尺寸	WF	JD	2021.08.23

深圳市统通电子有限公司  
2021-08-24  
内部资料 请勿复印

- NOTES:
- 1.VOLTAGE RATING: 250V AC
  - 2.CURRENT RATING: 2A MAX
  - 3.CONTACT RESISTANCE: 30mΩ MAX
  - 4.INSULATION RESISTANCE:500MΩ MIN
  - 5.WITHSTANDING VOLTAGE: 500V AC FOR 1MIN
  - 6.TEMPERATURE:-45°C ~ +125°C

- MATERIAL:
- 1.HOUSING: THERMOPLASTIC, BLACK, UL94V-0,
  2. TERMINAL A:PHOSPHOR BRONZE(C5191)  
TERMINAL B:BRASS(C2680)
  - 3.FINISH:SEE ORDERING INFORMATION
- THE DIM. MARKED "▽" IS IMPORTANT DIMENSION.  
THE DIM. MARKED "⊕" IS CPK DIMENSION.  
THE DIM. MARKED "⊗" IS FAI DIMENSION.

ORDERING INFORMATION  
BA0202\*\*\*\*008

- MATERIAL:
- 2=PA66+30%G.F
  - J=PA66+30%GF(H.F)
  - K=PA6T(H.F)
  - R=PA66 (H.F)
  - 3=PA6T

- DIP:  
P=3.20mm  
F=2.20mm
- PLATING:  
J=Matt Tin 100u" Overall  
A=Gold Flash Overall
- COLOR:  
B=BLACK  
W=WHITE

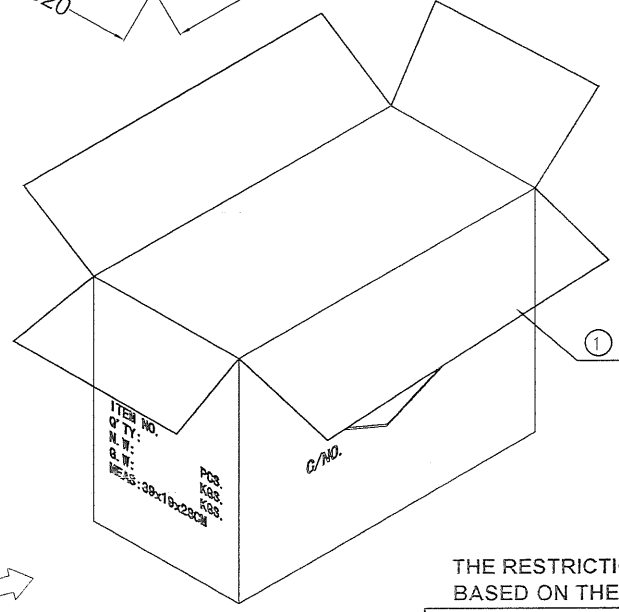
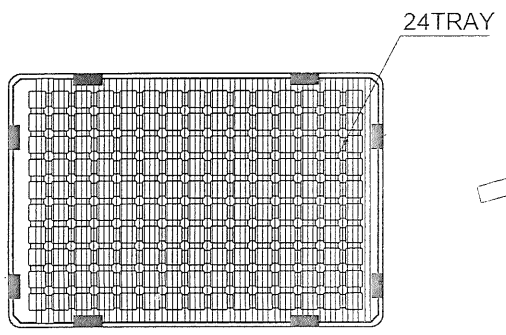
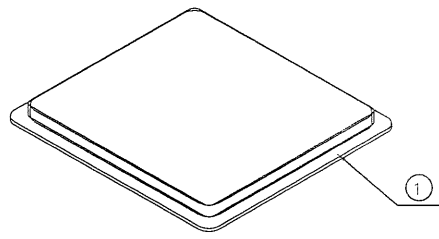
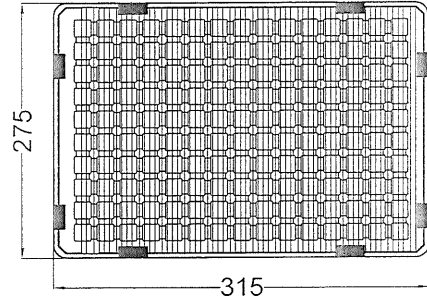
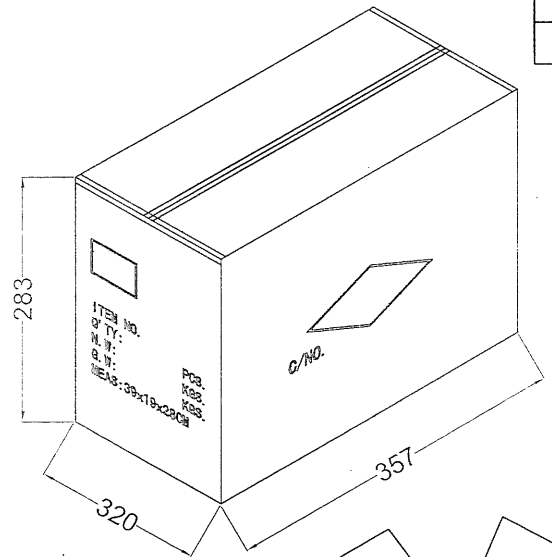
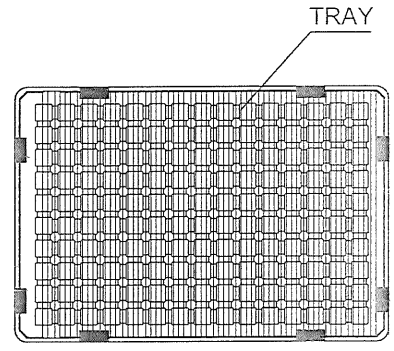
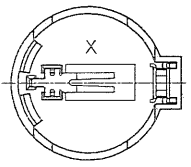
THE RESTRICTION OF ENVIRONMENTAL MANAGEMENT SUBSTANCES IS BASED ON THE NEW VERSION OF HTQ-S-3Q-83

TITLE: BATTERY HOLDER FOR CR2032		<b>HOMETOM</b> www.hometom.com.tw <b>HORNG TONG ENTERPRISE CO.,LTD.</b>				
TOLERANCE		APPROVAL:	UNIT:	PART NO:		
LINEAR:	ANGLE:	X 3P 刘建兴	mm	BA0202****008		
X. ±0.30 .X ±0.25 .XX ±0.20	X° ±2° .X° ±1° .XX° ±0.5°		CHECK:	SIZE:	DWG.NO:	
			刘建兴	A4	CBA001-00	
CUSTOMER DRAWING	REV: Q	DRAWN:	SCALE: 1:1	PRJ.:	SHEET: 1 / 2	



REV.	ECN NO.	DESCRIPTION	DWN.	APVD.	DATE
P	BN20111801	强化结构更新图面	DLQ	DLQ	2020.11.18
Q	BN21082301	增加管控尺寸	WF	JD	2021.08.23

A  
B  
C  
D  
E  
F  
G  
H



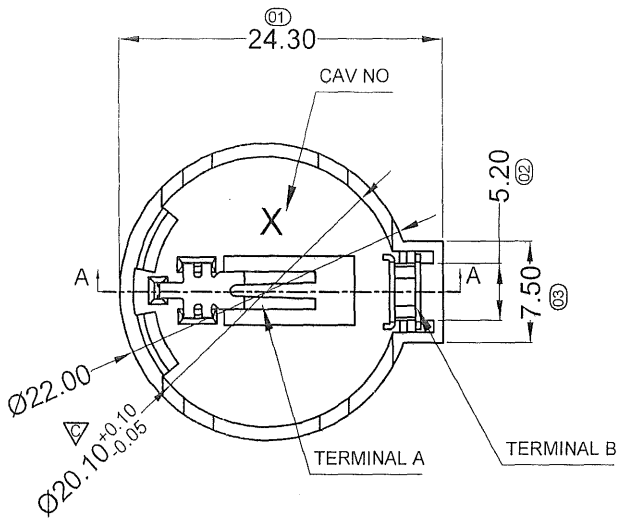
NOTE:  
1. QUANTITY :  
TARY/100 PCS  
CARTON/24 TARY  
CARTON/2400 PCS



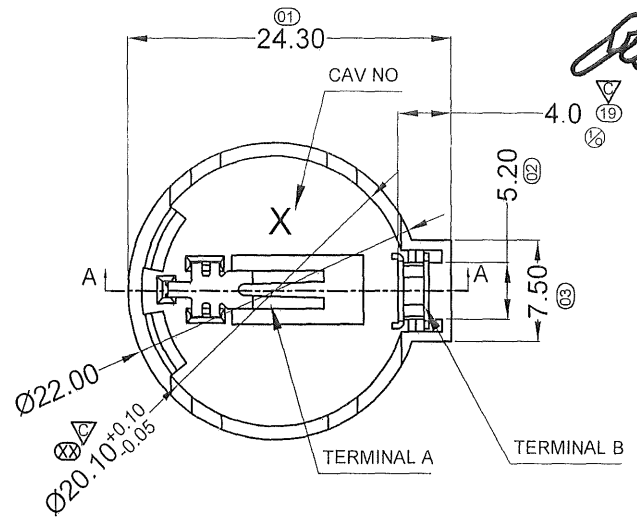
THE RESTRICTION OF ENVIRONMENTAL MANAGEMENT SUBSTANCES IS BASED ON THE NEW VERSION OF HTQ-S-3Q-83

TITLE: BATTERY HOLDER FOR CR2032		<b>HOMETOM</b> www.hometom.com.tw <b>HORNG TONG ENTERPRISE CO.,LTD.</b>			
TOLERANCE		APPROVAL:	UNIT:	PART NO:	
LINEAR:	ANGLE:	X3P	mm	BA0202****008	
X. ±0.30	X° ±2°				
.X ±0.25	.X° ±1°	CHECK:	SIZE:	DWG.NO:	
.XX ±0.20	.XX° ±0.5°	2/3P (W)	A4	CBA001-00	
CUSTOMER DRAWING	REV: Q	DRAWN:	SCALE:	PRJ.:	SHEET:
		ET	1:1		2 / 2

CBA001-00



修改前



修改后

深圳市統通电子有限公司  
2021-08-24  
内部资料 请勿复印

深圳市紘通电子有限公司  
變更通知(ECN)

特急件 急件 一般件

發文部門: 研发

發行日期: 2021.08.23

<input type="checkbox"/> 制程變更		<input type="checkbox"/> 設計變更		<input type="checkbox"/> 有害物質變更		<input checked="" type="checkbox"/> 其它		ECN編號: BN21082301	
品名		BATTERY HOLDER FOR CR2032						ECR編號:	
料號		BA0202****008		變更目的		增加及修改管控尺寸, 防止異常			
版次		( P ) → ( Q )		頁數		2			
關聯文件		<input checked="" type="checkbox"/> 成品圖		<input checked="" type="checkbox"/> 零件圖		<input type="checkbox"/> SOP		<input type="checkbox"/> SIP	
		<input type="checkbox"/> BOM		<input type="checkbox"/> 其它					
修正資料 版本		成品圖 Rev: Q		零件圖 Rev: C / W		SOP Rev:		SIP Rev:	
		NO. : CBA001-00		NO. : HBA015-00 / TBA001-00		NO. :		NO. :	
		<input checked="" type="checkbox"/> 發行新版本 Rev : Q		<input checked="" type="checkbox"/> 發行新版本 Rev : C / W		<input type="checkbox"/> 發行新版本 Rev :		<input type="checkbox"/> 發行新版本 Rev :	
		<input type="checkbox"/> 沿用舊版本 Rev :		<input type="checkbox"/> 沿用舊版本 Rev :		<input type="checkbox"/> 沿用舊版本 Rev :		<input type="checkbox"/> 沿用舊版本 Rev :	
影響環保因素		<input type="checkbox"/> 物料材質		<input type="checkbox"/> 生產機台		<input checked="" type="checkbox"/> 無影響			
變更原因		<input type="checkbox"/> 客戶要求		<input type="checkbox"/> 設計要求		<input type="checkbox"/> 製造要求		<input type="checkbox"/> 降低成本	
		<input checked="" type="checkbox"/> 品質要求		<input type="checkbox"/> 其他					
變更前說明(圖示)(欄位不敷使用時請以附件敘述):					變更後說明(圖示)(欄位不敷使用時請以附件敘述):				
					<p>见附件</p>				
核准: <i>xzp</i>		審核: <i>王飛 (元)</i>		承辦: 王飛					
變更周期		需求變更完成時間 (變更部門填寫)		預計變更完成時間 (責任部門回復)					
物料切換		<input type="checkbox"/> 須切換 (附ECN切換指示書) <input checked="" type="checkbox"/> 無須切換 (僅限於變更作業無影響物料、模具狀況下)							
會簽 單位		<input checked="" type="checkbox"/> 業務 <i>[Signature]</i>			<input checked="" type="checkbox"/> 製造 <i>[Signature]</i>				
		<input checked="" type="checkbox"/> 品保 <i>[Signature]</i>			<input checked="" type="checkbox"/> 注塑 <i>[Signature]</i>				
		<input type="checkbox"/> 採購			<input checked="" type="checkbox"/> 沖壓 <i>[Signature]</i>				
		<input type="checkbox"/> 生管			<input type="checkbox"/> 其他				
客戶確認		<input type="checkbox"/> 需要 (業務填寫客戶意見)				<input type="checkbox"/> 不需要			
結案核准		<input checked="" type="checkbox"/> 同意		<input type="checkbox"/> 不同意		意見:			
簽核:		<i>[Signature]</i>							

備注: ECN舊版於新版發行之日起作廢。

HTQ-S-4-10-01-I