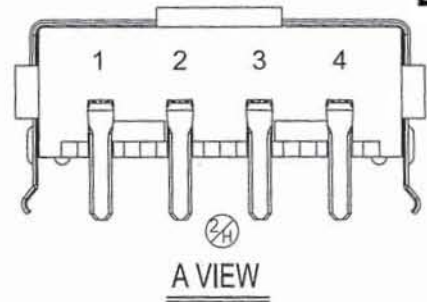
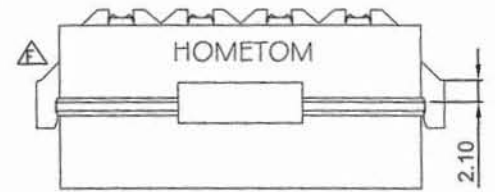
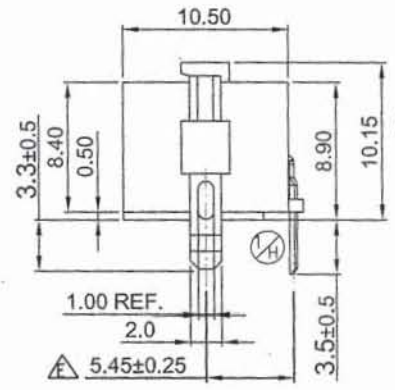
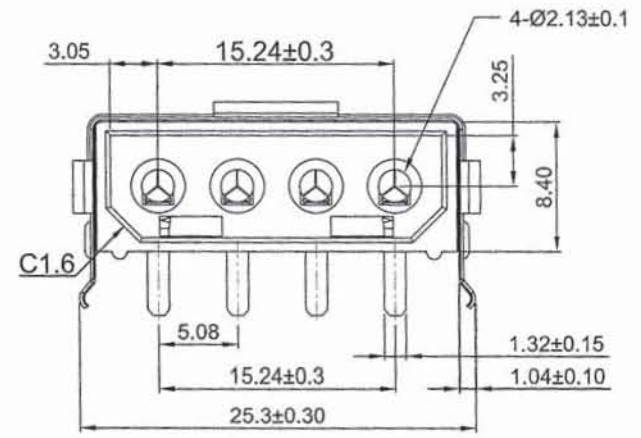


深圳市統通电子有限公司  
2016.06.01  
文管中心发行章

REV.	ECN NO.	DATE
G	BN16051102	2016.05.11
H	BN16052702	2016.05.27

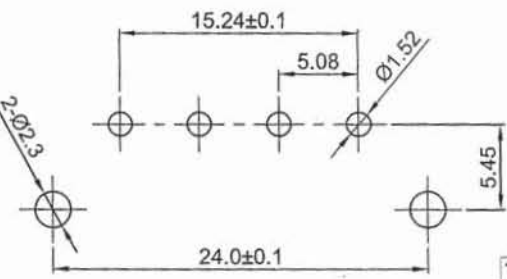
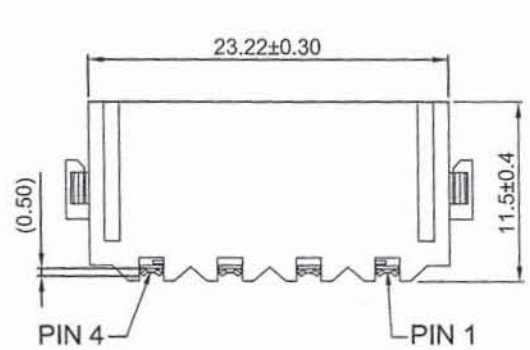


NOTES:  
 1.VOLTAGE RATING: 250V AC  
 2.CURRENT RATING: 5A AC/DC  
 3.CONTACT RESISTANCE: 10mΩ MAX  
 4.INSULATION RESISTANCE:1000MΩ MIN  
 5.WITHSTANDING VOLTAGE: 1500V AC FOR 1MIN  
 6.TEMPERATURE:-25°C ~ +85°C  
 MATERIAL:  
 1.HOUSING: THERMOPLASTIC,HIGH TEMP, UL94V-0,  
 2.TERMINAL: COPPER ALLOY,  
 3.FINISH:SEE ORDERING INFORMATION.



ORDERING INFORMATION

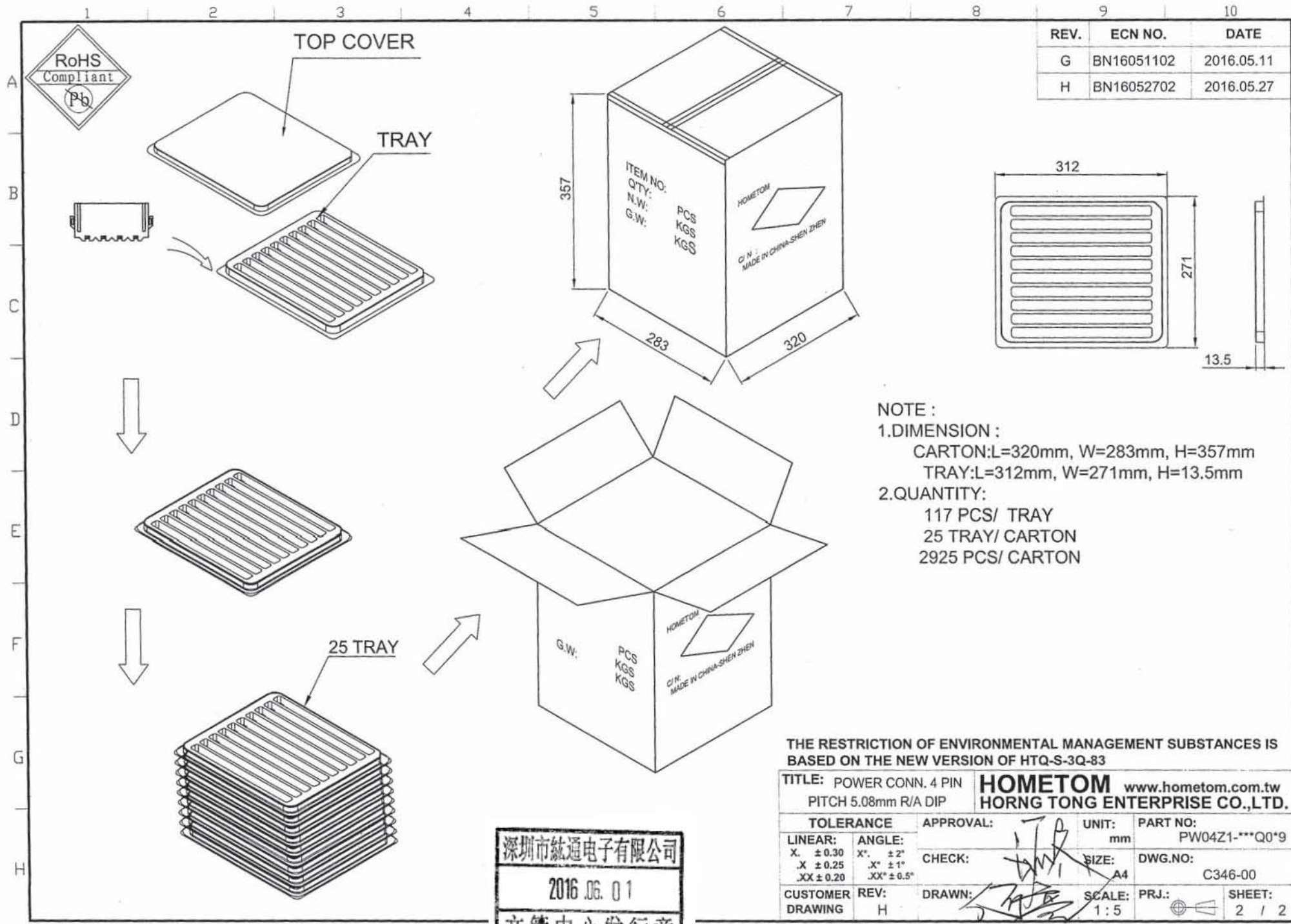
PW04Z1-\*\*\*Q0\*9  
 029=WITH MARK  
 0A9=WITH OUT MARK  
 MATERIAL:  
 3A=PA66+30%G.F.-WHITE  
 3C=PA66+30%G.F.-BLACK  
 7G=PA6T-WHITE  
 7B=PA6T-BLACK  
 G4=PA66+30%G.F.(HF)-BLACK  
 DIP:  
 Q=3.3mm  
 PLATING:  
 A=GOLD FLASH  
 F=Au 30u"  
 J=Sn 100u"



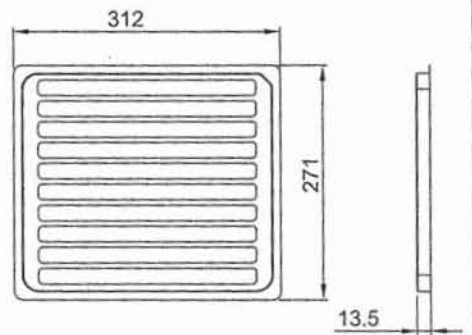
P.C.B. LAYOUT(TOP VIEW)  
 TOLERANCE:±0.05

THE RESTRICTION OF ENVIRONMENTAL MANAGEMENT SUBSTANCES IS BASED ON THE NEW VERSION OF HTQ-S-3Q-83

TITLE: POWER CONN. 4 PIN PITCH 5.08mm R/A DIP		<b>HOMETOM</b> www.hometom.com.tw <b>HORNG TONG ENTERPRISE CO.,LTD.</b>	
TOLERANCE	APPROVAL:	UNIT: mm	PART NO: PW04Z1-***Q0*9
LINEAR: X ± 0.30 .X ± 0.25 .XX ± 0.20	ANGLE: X° ± 2° .X° ± 1° .XX° ± 0.5°	CHECK:	SIZE: A4 DWG.NO: C346-00
CUSTOMER DRAWING	REV: H	SCALE: 2:1	PRJ.: SHEET: 1 / 2



REV.	ECN NO.	DATE
G	BN16051102	2016.05.11
H	BN16052702	2016.05.27



NOTE :

1.DIMENSION :  
 CARTON:L=320mm, W=283mm, H=357mm  
 TRAY:L=312mm, W=271mm, H=13.5mm

2.QUANTITY:  
 117 PCS/ TRAY  
 25 TRAY/ CARTON  
 2925 PCS/ CARTON

THE RESTRICTION OF ENVIRONMENTAL MANAGEMENT SUBSTANCES IS BASED ON THE NEW VERSION OF HTQ-S-3Q-83

TITLE: POWER CONN. 4 PIN PITCH 5.08mm R/A DIP		<b>HOMETOM</b> www.hometom.com.tw <b>HORNG TONG ENTERPRISE CO.,LTD.</b>	
TOLERANCE	APPROVAL:	UNIT: mm	PART NO: PW04Z1-***Q0*9
LINEAR: X. ±0.30 .X ±0.25 .XX ±0.20	ANGLE: X° ±2° .X° ±1° .XX° ±0.5°	CHECK:	SIZE: A4 DWG.NO: C346-00
CUSTOMER DRAWING	REV: H	DRAWN:	SCALE: 1:5 PRJ.: SHEET: 2 / 2

深圳市統通电子有限公司  
 2016.06.01  
 文管中心发行章

變更通知(ECN)

特急件    急件    一般件    發文部門: 研发部    發行日期: 2016/05/27

制程變更    設計變更    其它    ECN編號: BN16052702

品名: POWER CONN. 4 PIN PITCH 5.08mm R/A DIP(C346-00)

料號: PW04Z1-\*\*\*Q0\*9    變更目的: 修改端子结构与实物相符 改版发行

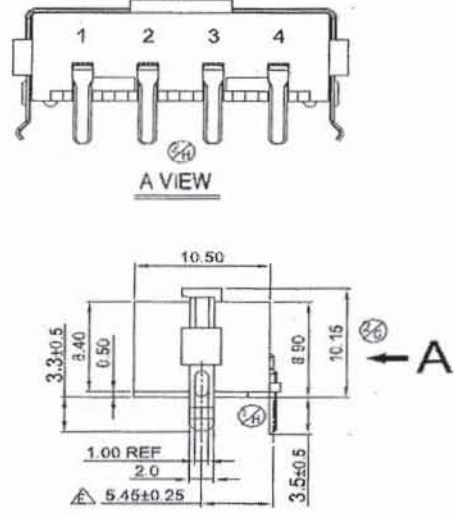
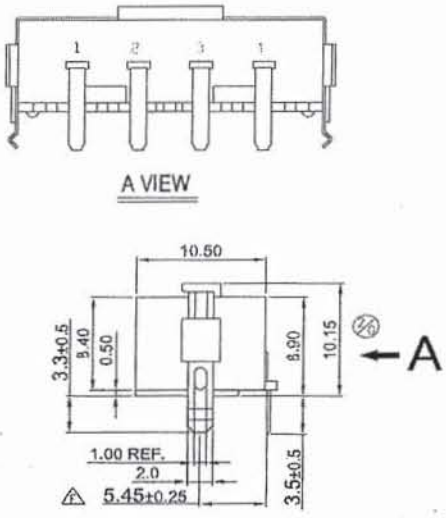
版次: (G)→(H)    頁數: 2

关联文件: 无    BOM    SOP/SIP    成品图    零件图    其他

變更原因: 客户要求    設計要求    制造要求    降低成本    品質要求    其他

變更前說明(圖示)(欄位不敷使用時請以附件敘述):

變更后說明(圖示)(欄位不敷使用時請以附件敘述):



變更周期: 需求變更完成時間 (變更部門填寫)    預計變更完成時間 (責任部門回復)

物料切換: 須切換 (附ECN切換指示書)    無須切換 (僅限于變更作業無影響物料、模具狀況下)

2016.05.01  
文管中心發行章  
深圳市紘通电子有限公司

會簽: 業務    製造    品保    注塑

單位: 採購    沖壓    生管    其他

客戶確認: 需要    不需要

核准: [Signature]    審核: [Signature]    承辦: [Signature]

備注: ECN舊版於新版發行之日起作廢。