

工程变更通知单

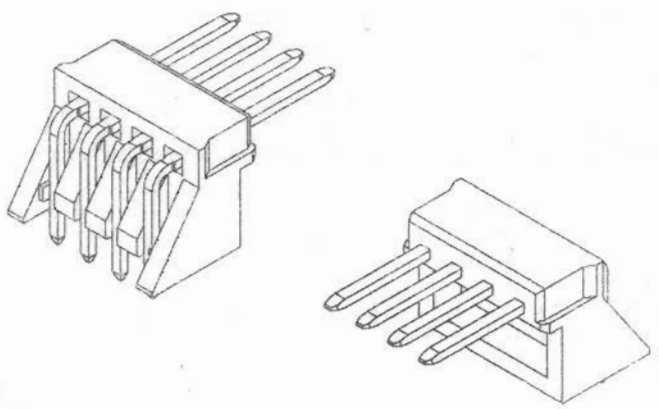
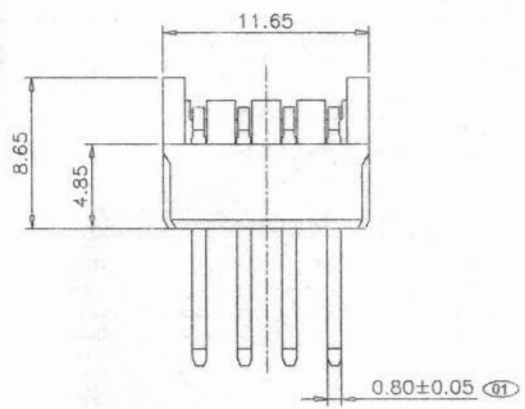
发文单位: I程 主题: 图面发行 优先级别:  特急  急  一般

变更说明: 新版本发行-A版 CUS281-00,CPH404-00,CPH405-00,CUS147-00 CSC101-00,CSC117-00,CPH438-00,CUS267-00 CUS280-00,CUS279-00,CUS278-00,CUS268-00 CBA017-00,CBA018-00,CWF199-00,CJK212-00 CFP069-00,		文件编号: CN16123012 对应 ECR 编号: /  通知日期: 2016.12.30
产品名称: 参考图面 变更原因: <input type="checkbox"/> 文书修正 <input type="checkbox"/> 设计变更 <input type="checkbox"/> 客户要求 <input type="checkbox"/> 品质改善 <input type="checkbox"/> 制程改善 <input type="checkbox"/> 降低成本 <input checked="" type="checkbox"/> 其它 变更前: / 变更后: /		宏通料号: 参考图面 宏通电子(苏州)有限公司 2016.12.30 苏州发行章
制程管制方式: /		产品环保属性: <input type="checkbox"/> HSF <input type="checkbox"/> HIF
物料切换方式 数量: <input type="checkbox"/> 成品料号: <input type="checkbox"/> 旧品报废 数量: <input type="checkbox"/> 零件料号: <input type="checkbox"/> 旧品报废 数量: <input type="checkbox"/> 包材料号: <input type="checkbox"/> 旧品报废 数量: <input type="checkbox"/> 原材料号: <input type="checkbox"/> 旧品报废 其它 <input type="checkbox"/> 其它 <input type="checkbox"/> 其它 <input type="checkbox"/> 其它	受影响物料: 备注: 1. 旧品报废时, 新品即时导入 2. 旧品延期时, 新品待旧品消耗完后切入 <input type="checkbox"/> 厂内组装图: <input type="checkbox"/> 零件图: <input type="checkbox"/> 包装图: <input type="checkbox"/> 客户图 <input type="checkbox"/> 成品 BOM: <input type="checkbox"/> 半成品 BOM: <input type="checkbox"/> SOP: <input type="checkbox"/> SIP: <input type="checkbox"/> QC 工程图 <input type="checkbox"/> 客户承认书 <input type="checkbox"/> 供应商承认书 <input type="checkbox"/> 可靠度测试报告 <input type="checkbox"/> 试产报告 <input type="checkbox"/> FAI <input type="checkbox"/> 有害物质检测报告 (仅限于原材料或辅助用化学品发生变更时需提供)	
需修订文件 佐证报告 (附件)	受文单位: <input checked="" type="checkbox"/> 工程 <input type="checkbox"/> 业务 <input type="checkbox"/> 生产 <input checked="" type="checkbox"/> 品质保 <input type="checkbox"/> 其它 <input type="checkbox"/> 资材 <input type="checkbox"/> 其它	
客户回签 需要 <input type="checkbox"/> 同意 <input type="checkbox"/> 不同意	客户签名: <input type="checkbox"/> 需要 <input type="checkbox"/> 同意 <input type="checkbox"/> 不同意	不需要 <input checked="" type="checkbox"/> 不需要
协力厂商回签 需要 <input type="checkbox"/> 同意 <input type="checkbox"/> 不同意	协力厂商签名: <input type="checkbox"/> 需要 <input type="checkbox"/> 同意 <input type="checkbox"/> 不同意	不需要 <input checked="" type="checkbox"/> 不需要
核准: <i>Jan</i>	审核: <i>870211</i>	承办: 储开全



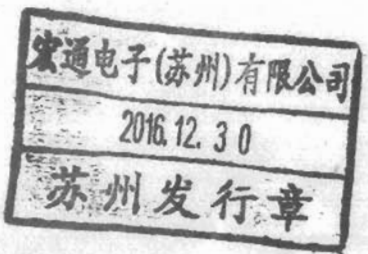
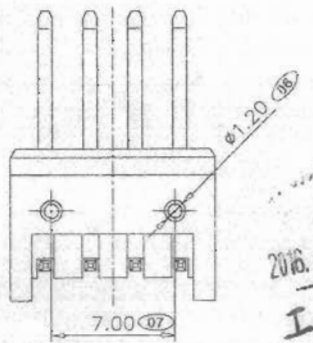
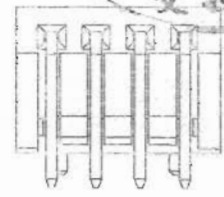
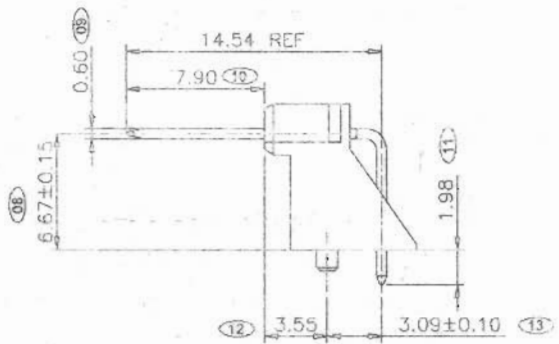
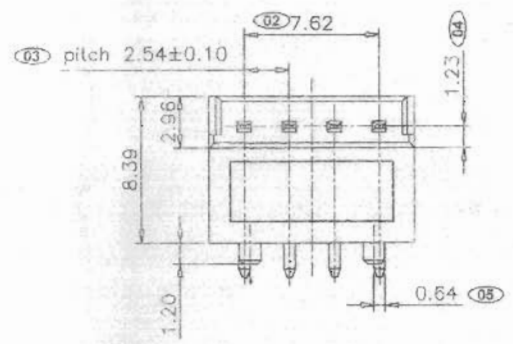


REV.	ECN NO.	DATE
A	CN16123012	2016-12-30



NOTES:

- 1.MATERIAL:  
 1.1 Housing:PA66 UL UL94V-0. Color:BLACK  
 1.2 Contacts:C2680 T=0.6±0.03  
 1.3 PLATING:SURFACE ALL THE NI 50u" MIN. SN120 u"  
 2.CONFORM TO ROHS REQUIREMENTS.  
 "\*\*" MAJOR DIM.



THE RESTRICTION OF ENVIRONMENTAL MANAGEMENT SUBSTANCES IS BASED ON THE NEW VERSION OF HTQ-S-3Q-83

TITLE: TERMINAL BLOCK 4PIN FLAT		HOMETOM www.hometom.com.tw HORNG TONG ENTERPRISE CO.,LTD.	
TOLERANCE	APPR	UNIT:	PART NO:
LINEAR: X. ±0.30 .X ±0.25 .XX ±0.20	ANGLE: X°. ±2° .X°. ±1° .XX°. ±0.5°	mm	WF04R19BYD253
CUSTOMER DRAWING	REV: A	CHECK: <i>[Signature]</i>	SIZE: A4
DRAWN: <i>[Signature]</i>	PRJ.:	SCALE: FIT	DWG.NO: CWF199-00
		SHEET:	1 / 1

2016.12.30