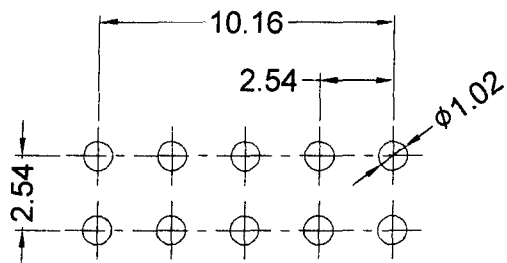
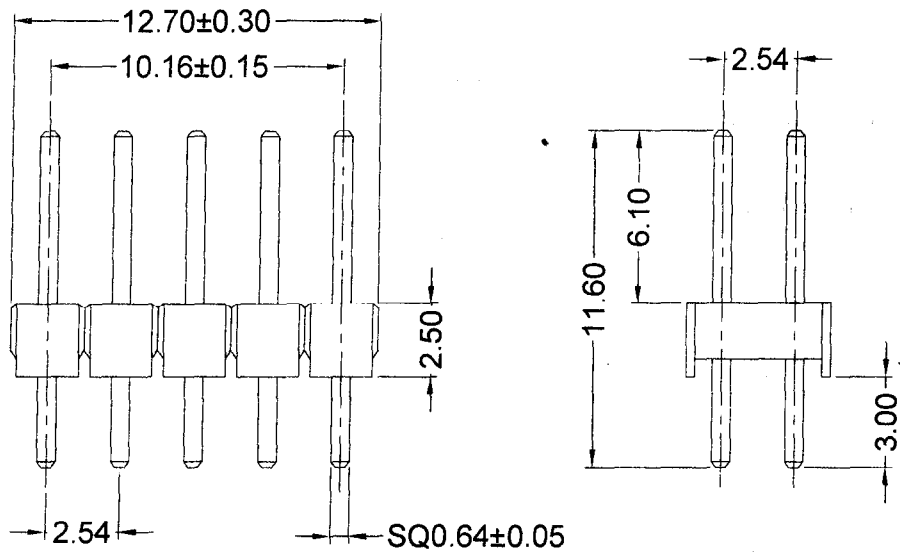
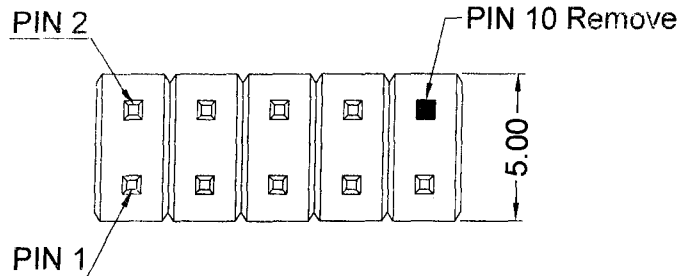




REV.	ECN NO.	DATE
A	BN12082109	2012.08.21
B	BN14083006	2014.08.30



P.C.B. LAYOUT  
TOLERANCE: ±0.05

深圳市紘通电子有限公司  
2014.09.03  
文管中心发行章

NOTES:  
SPECIFICATIONS  
CURRENT RATING: 3.0 AMPS  
CONTACT RESISTANCE: 20mΩ MAX. AT DC 100mA  
INSULATION RESISTANCE: 1000MΩ MIN. AT DC 500V  
WITHSTANDING VOLTAGE: 500V AC FOR 1MIN  
TEMPERATURE RANGE: -40°C ~ +105°C  
SOLDER CONDITION : 265±5°C, 5sec  
MATERIAL  
HOUSING: PA66+30% GLASS FIBER,UL 94V-0  
CONTACT: BRASS(C2700)

ORDERING INFORMATION  
P H 1 0 R 5 2 B A N H 0 6

MATERIAL  
2=PA66+30%G.F

COLOR:  
B=BLACK

DIP:  
N=3.00mm

PLATING:  
A=Au 0.5u" min.

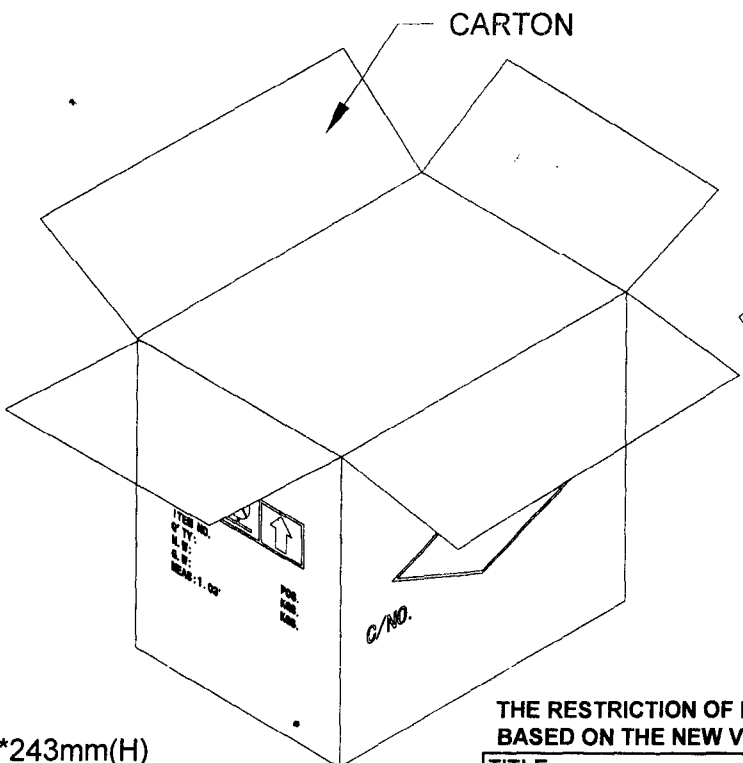
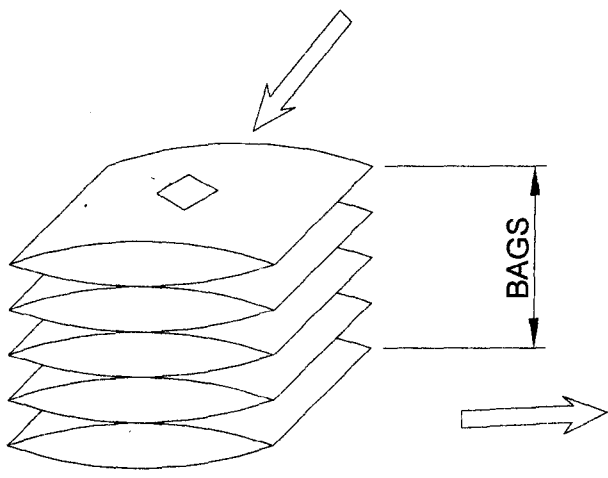
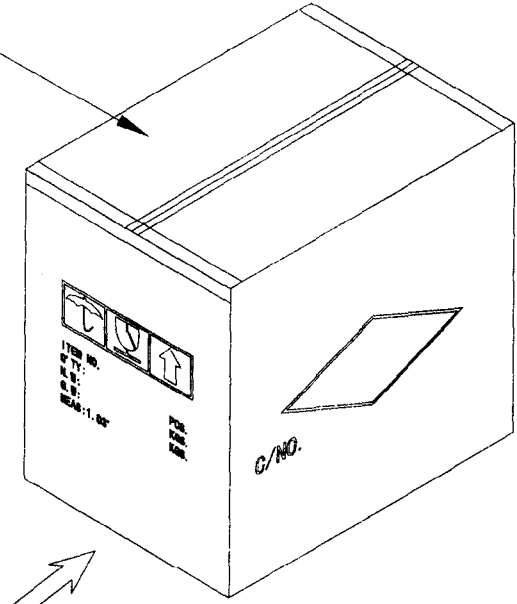
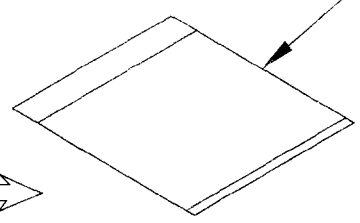
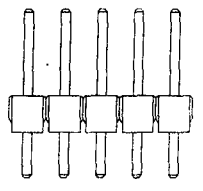
THE RESTRICTION OF ENVIRONMENTAL MANAGEMENT SUBSTANCES IS  
BASED ON THE NEW VERSION OF HTQ-S-3Q-83

TITLE: HD_2*5P_G/F_2.54_K10_BLK_S/T		<b>HOMETOM</b> www.hometom.com.tw HORNG TONG ENTERPRISE CO.,LTD.	
TOLERANCE	APPROVAL:	UNIT: mm	PART NO: PH10R52BANH06
LINEAR: X. ±0.30 .X ±0.25 .XX ±0.20	ANGLE: X°. ±2° .X°. ±1° .XX°. ±0.5°	CHECK:	SIZE: A4
CUSTOMER DRAWING	REV: B	DRAWN:	SCALE: 4:1
		PRJ.:	SHEET: 1 / 2

REV.	ECN NO.	DATE
A	BN12082109	2012.08.21
B	BN14083006	2014.08.30



1000PCS/PE BAG      5PE BAG/CARTON  
5000PCS/CARTON



深圳市紘通电子有限公司  
2014.09.03  
文管中心发行章

NOTES:  
MATERIAL, DIMENSIONS :  
CARTON: A=B, 260mm(L)\*188mm(W)\*243mm(H)  
PE BAG: 285\*210\*0.08mm

THE RESTRICTION OF ENVIRONMENTAL MANAGEMENT SUBSTANCES IS  
BASED ON THE NEW VERSION OF HTQ-S-3Q-83

TITLE: HD_2*5P_G/F_2.54_K10_BLK_S/T		<b>HOMETOM</b> www.hometom.com.tw HORNG TONG ENTERPRISE CO.,LTD.	
TOLERANCE		APPROVAL:	UNIT: mm
LINEAR: X. ±0.30 .X ±0.25 .XX ±0.20	ANGLE: X° ±2° .X° ±1° .XX° ±0.5°	CHECK:	PART NO: PH10R52BANH06
CUSTOMER DRAWING	REV: B	DRAWN:	SIZE: A4
		SCALE: 4:1	DWG.NO: CPH060-00
		PRJ.:	SHEET: 2 / 2

# 深圳紘通电子有限公司

## 工程变更口申请 ■通知单

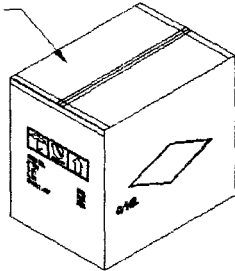
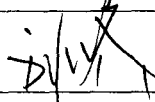
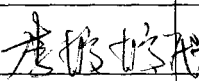

申请单位: 深圳研发

主题: 图面发行

优先级别: 特急

急

一般

变更说明:  CPH060-00 修改包装数量与实际相符		文件编号: BN14083006  申请日期: 2014-08-30	
产品名称: HD_2*5P_G/F_2.54_K10_BLK_S/T 宏通料号: PH10R52BANH06 变更原因: <input type="checkbox"/> 文书修正 <input type="checkbox"/> 设计变更 <input type="checkbox"/> 客户要求 <input type="checkbox"/> 采购需求 <input type="checkbox"/> 制造需求 <input type="checkbox"/> 其它 变更类型: <input checked="" type="checkbox"/> 图面变更 (A→B) <input type="checkbox"/> 制程改善 <input type="checkbox"/> 模具变更 <input type="checkbox"/> 其它			
变更前:  <div style="display: flex; justify-content: space-around; align-items: center;"> <div style="text-align: center;"> <p>10PE BAG/CARTON 10000PCS/CARTON</p>  </div> <div style="border: 2px solid black; padding: 5px; text-align: center;"> <p>深圳市紘通电子有限公司</p> <p>2014.09.03</p> <p>文管中心发行章</p> </div> <div style="text-align: center;"> <p>5PE BAG/CARTON 5000PCS/CARTON</p>  </div> </div>		变更后:	
核准: 		审核:  申请人: 	
<input type="checkbox"/> 无须会签: (仅限于变更作业无影响物料、生产作业状况下) <input checked="" type="checkbox"/> 会签意见: (如下相关单位会签确认)			
会签	相关单位	会签	相关单位
	研发: <input checked="" type="checkbox"/> 同意 <input type="checkbox"/> 不同意、意见:		业务: <input type="checkbox"/> 同意 <input type="checkbox"/> 不同意、意见:
	制造: <input checked="" type="checkbox"/> 同意 <input type="checkbox"/> 不同意、意见:		品质部: <input type="checkbox"/> 同意 <input type="checkbox"/> 不同意、意见: GA部: <input type="checkbox"/> 同意 <input type="checkbox"/> 不同意、意见:
	生管: <input type="checkbox"/> 同意 <input type="checkbox"/> 不同意、意见:		注塑: <input type="checkbox"/> 同意 <input type="checkbox"/> 不同意、意见:
	冲压: <input type="checkbox"/> 同意 <input type="checkbox"/> 不同意、意见:		采购: <input type="checkbox"/> 同意 <input type="checkbox"/> 不同意、意见:
	仓库: <input type="checkbox"/> 同意 <input type="checkbox"/> 不同意、意见:		其它: <input type="checkbox"/> 同意 <input type="checkbox"/> 不同意、意见:
结 论	新旧品处理: <input type="checkbox"/> 旧品用毕后切入新品, 预定切入日期:    /年    /月    /日 <input type="checkbox"/> 旧品报废 <input type="checkbox"/> 重工 (口单件再制品&成品    口半成品    口成品) <input type="checkbox"/> 限用: <input type="checkbox"/> 其它: <input type="checkbox"/> 说明: 模治具处理: 是否修模 <input type="checkbox"/> 是 <input type="checkbox"/> 否    移模时间:                      修模时间: 系统处理: <input type="checkbox"/> 修改BOM <input type="checkbox"/> 其它		
裁核: <input type="checkbox"/> 同意 <input type="checkbox"/> 不同意 意见: 签核:			
<input type="checkbox"/> 需客户确认 / <input type="checkbox"/> 不需客户确认 客户回签:                      业务会签:		<input type="checkbox"/> 需供应商确认 / <input type="checkbox"/> 不需供应商确认 供应商回签:                      工程会签:	