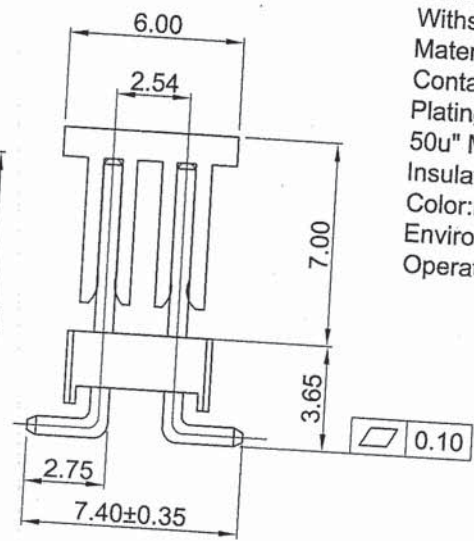
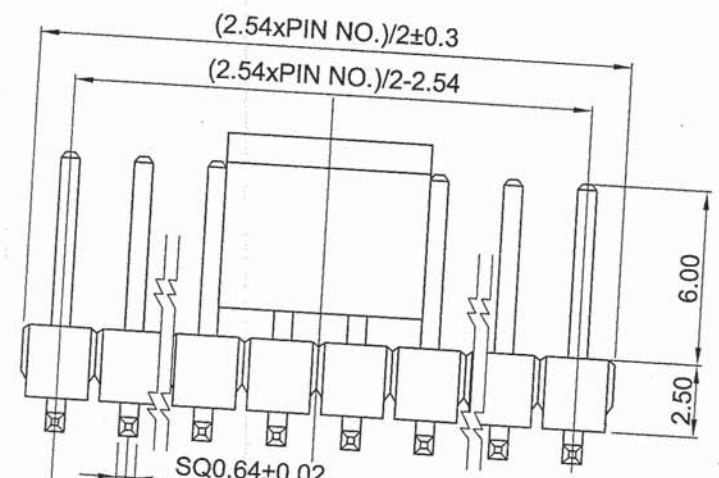


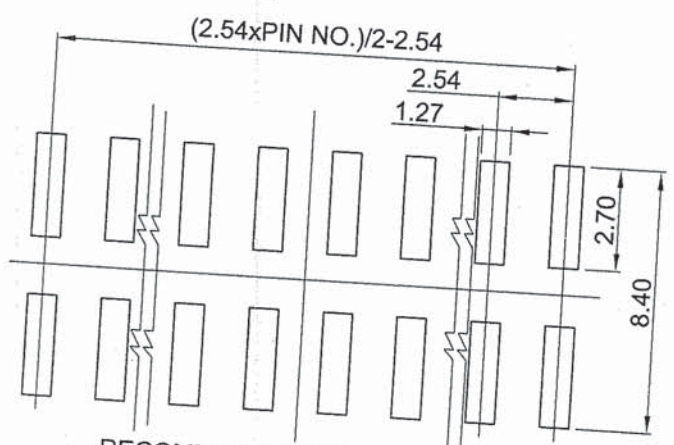
REV.	ECN NO.	DESCRIPTION	DWN.	APVD.	DATE
A	N/A	INITIAL ISSUE	LZQ	DLQ	2016.04.08
B	BN16082703	修改载带宽度	LZQ	DLQ	2016.08.27

SPECIFICATIONS
 Current Rating:3Amp
 Current voltage:250V AC
 Contact Resistance:20mΩ MAX
 Insulation Resistance:1000MΩ Min
 Withstanding voltage:1000V AC min
Materials
 Contact Material:BRASS
 Plating: Au 0.8u" MIN
 50u" MIN. NICKEL UNDERPLATED OVERALL.
 Insulation:Thermoplastic UL94V-0
 Color:BLACK
 Environment:
 Operating Temperature -40°C to +105°C

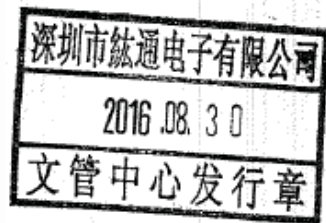


ORDERING INFORMATION
 PH**JF***AC74

PIN NO: 02~80PIN
 MATERIAL: 3=PA6T
 COLOR: B=BLACK
 PLATING: A=Au 0.8u" MIN



RECOMMENDED P.C.B LAYOUT
 TOLERANCE: ±0.05 (TOP VIEW)

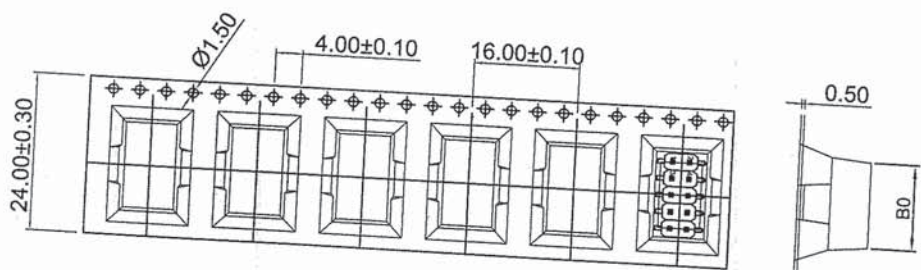


THE RESTRICTION OF ENVIRONMENTAL MANAGEMENT SUBSTANCES IS BASED ON THE NEW VERSION OF HTQ-S-3Q-83

TITLE: PITCH 2.54mm PIN HEADER DUAL ROW SMT		HOMETOM www.hometom.com.tw	
		HORNG TONG ENTERPRISE CO.,LTD.	
TOLERANCE		APPROVAL:	UNIT: mm
LINEAR: X. ±0.30 .X ±0.25 .XX ±0.20	ANGLE: X° ±2° .X° ±1° .XX° ±0.5°	CHECK:	PART NO: PH**JF***AC74
CUSTOMER DRAWING	REV: B	DRAWN:	SIZE: A4
			DWG.NO: CPH415-00
			SCALE: 2:1
			PRJ.: SHEET: 1/1



REV.	ECN NO.	DESCRIPTION	DWN.	APVD.	DATE
A	N/A	INITIAL ISSUE	LZQ	DLQ	2016.04.08
B	BN16082703	修改载带宽度	LZQ	DLQ	2016.08.27

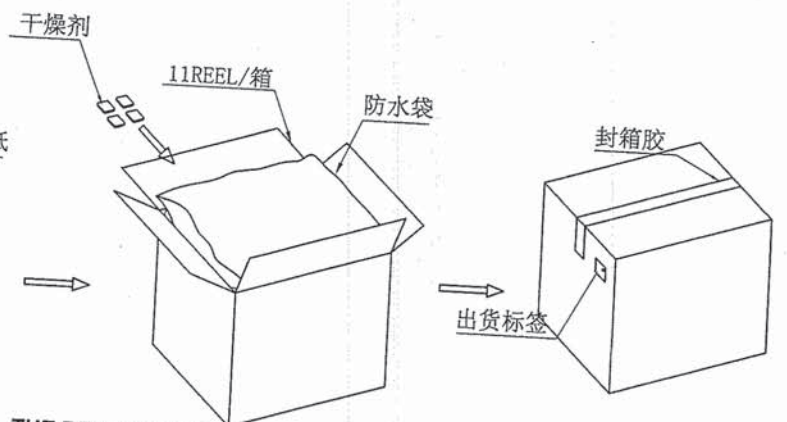
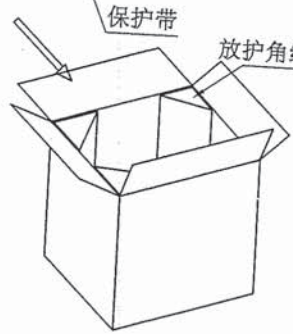
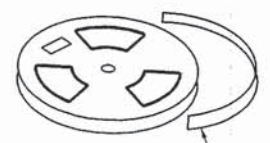
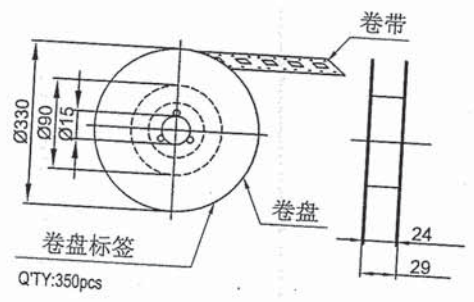


NOTES:

1. 包装数量: 每卷350PCS, 每个纸箱装11卷 (共3850pcs);
2. 每箱放四袋干燥剂;
3. 纸箱封盖后以封箱胶封箱, 并于侧面贴上出货标签;
4. 外箱规格: 350*350*335mm;
卷盘规格: Ø330*24mm;

深圳市钰通电子有限公司
2016.08.30
文管中心发行章

序号	包装名称	数量	单位
6	防水袋	1	PCS
5	护角	4	PCS
4	出货标签	1	PCS
3	外纸箱	1	PCS
2	干燥剂	4	PCS
1	卷盘	11	SET



THE RESTRICTION OF ENVIRONMENTAL MANAGEMENT SUBSTANCES IS BASED ON THE NEW VERSION OF HTQ-S-3Q-83

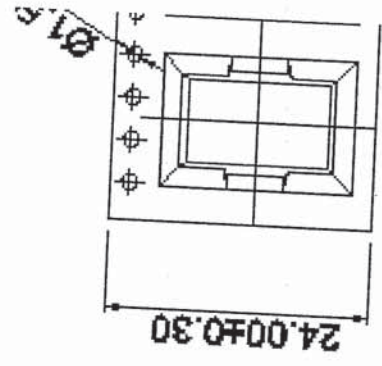
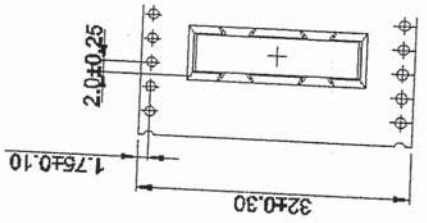
TITLE: PITCH 2.54mm PIN HEADER DUAL ROW SMT		HOMETOM www.hometom.com.tw HORNG TONG ENTERPRISE CO.,LTD.	
TOLERANCE		APPROVAL:	UNIT: mm
LINEAR: X ±0.30 .X ±0.25 .XX ±0.20	ANGLE: X° ±2° .X° ±1° .XX° ±0.5°	CHECK:	PART NO: PH**JF***AC74
CUSTOMER DRAWING	REV: B	DRAWN:	SIZE: A4
			DWG.NO: CPH415-00
			SCALE: 2:1
			PRJ.: SHEET: 2 / 2

深圳市紘通电子有限公司
變更通知(ECN)

特急件 急件 一般件
制程變更 設計變更 其它
 發文部門: 研发部 發行日期: 2016.08.27
 ECN編號: BN16082703

品名	PITCH 2.54mm PIN HEADER DUAL ROW SMT	
料號	PH**JF***AC74	
版次	(A) → (B)	頁數 2
关联文件	<input checked="" type="checkbox"/> 无	<input type="checkbox"/> BOM <input type="checkbox"/> SOP/SIP <input type="checkbox"/> 零件图 <input type="checkbox"/> 其他
變更原因	<input type="checkbox"/> 客戶要求 <input type="checkbox"/> 設計要求 <input type="checkbox"/> 製造要求 <input type="checkbox"/> 降低成本 <input type="checkbox"/> 品質要求 <input type="checkbox"/> 其他	修改載帶寬度

變更前說明(圖示)(欄位不敷使用時請以附件敘述):
 變更后說明(圖示)(欄位不敷使用時請以附件敘述):



變更周期	需求變更完成時間 (變更部門填寫)	預計變更完成時間 (責任部門回復)
物料切換	<input type="checkbox"/> 須切換 (附ECN切換指示書) <input checked="" type="checkbox"/> 無須切換 (僅限于變更作業無影響物料、模具狀況下)	
會簽	<input checked="" type="checkbox"/> 業務 <input type="checkbox"/> 品保 <input type="checkbox"/> 製造 <input type="checkbox"/> 採購 <input type="checkbox"/> 注塑 <input type="checkbox"/> 生管 <input type="checkbox"/> 冲压 <input type="checkbox"/> 其他	
客戶確認	需要 <input checked="" type="checkbox"/> 不需要 <input type="checkbox"/> 核准: <u>李先</u> 審核: <u>李先</u> 承辦: <u>李先</u>	

深圳市紘通电子有限公司
2016.08.30
文管中心發行章

備注: ECN舊版於新版發行之日起作廢。