

DS-2DC6423DW-DE (G)
E系列400万6寸23倍双光网络球机



- 支持区域入侵侦测，越界侦测，进入区域侦测和离开区域侦测等智能侦测
- 采用双光补光，红外补光150m，白光100m
- 内置加热玻璃，有效除雾
- 支持超低照度，0.005Lux@F1.6(彩色)，0.001Lux@F1.6(黑白)，0 Lux with IR
- 支持23倍光学变倍，16倍数字变倍
- 支持三码流技术，每路码流可独立配置分辨率及帧率
- 支持3D数字降噪，支持真宽动态
- 支持定时抓图与事件抓图功能
- 支持定时任务，一键守望，一键巡航功能
- 支持海康SDK，开放型网络视频接口，ISAPI，GB/T28181，ISUP
- 最大支持512 GB MicroSD卡存储
- IP66，抗干扰能力强，适用于严酷的电磁环境，符合GB/T17626.2/3/4/5/6四级标准



规格参数

基础参数	
传感器类型	1/2.8 " progressive scan CMOS
最低照度	彩色: 0.005Lux @ (F1.6, AGC ON); 黑白: 0.001Lux @(F1.6, AGC ON) ; 0 Lux with IR
快门	1 s~1/30,000 s
慢快门	支持
聚焦模式	半自动,手动,自动
日夜转换模式	自动ICR彩转黑
日夜转换方式	白天,夜晚,自动,定时切换
背光补偿	支持
宽动态	支持真宽动态
强光抑制	支持
3D降噪	支持
透雾	支持
区域曝光	支持
区域聚焦	支持
图像设置	饱和度,亮度,对比度,锐度
图像参数切换	支持
白平衡	自动白平衡,自动跟踪白平衡,钠灯,日光灯,室内,室外,手动白平衡,锁定白平衡
数字变倍	16倍

光学变倍	23倍
隐私遮蔽	最多24块,支持多种颜色设置
信噪比	> 52dB
镜头	
焦距	4.8 mm~110 mm, 23倍光学变倍
光学变倍速度	大约3.3s
视场角	水平视场角: 55°~2.7° (广角~望远) 垂直视场角: 33°~1.5° (广角~望远) 对角视场角: 61.5°~3.1° (广角~望远)
最大光圈数	F1.6
补光	
补光灯类型	支持红外, 白光补光
补光灯距离	红外: 150 m, 白光: 100 m
云台	
水平范围	360°
垂直范围	-15°-90°(自动翻转)
水平速度	水平键控速度: 0.1°-120°/s,速度可设;水平预置点速度: 120°/s
垂直速度	垂直键控速度: 0.1°-80°/s,速度可设;垂直预置点速度: 80°/s
比例变倍	支持
预置点个数	300个
巡航扫描	8条, 每条可添加32个预置点
花样扫描	4条
断电记忆	支持

守望功能	预置点,花样扫描,巡航扫描,自动扫描,垂直扫描,随机扫描,帧扫描,全景扫描
3D定位	支持
方位角信息显示	支持
预置点视频冻结	支持
定时任务	预置点,花样扫描,巡航扫描,自动扫描,垂直扫描,随机扫描,帧扫描,全景扫描,球机重启,球机校验
视频	
最大图像尺寸	2560×1440
码流类型	主码流,子码流,第三码流
主码流帧率分辨率	50 Hz: 25 fps (2560 × 1440, 1920 × 1080, 1280 × 960, 1280 × 720) 60 Hz: 30 fps (2560 × 1440, 1920 × 1080, 1280 × 960, 1280 × 720)
子码流帧率分辨率	50 Hz: 25 fps (704 × 576, 640 × 480, 352 × 288) 60 Hz: 30 fps (704 × 480, 640 × 480, 352 × 240)
第三码流帧率分辨率	50 Hz: 25 fps (1920 × 1080, 1280 × 960, 1280 × 720, 704 × 576, 640 × 480, 352 × 288) 60 Hz: 30 fps (1920 × 1080, 1280 × 960, 1280 × 720, 704 × 480, 640 × 480, 352 × 240)
视频压缩标准	H.265,H.264,MJPEG
视频压缩码率	32 kbps~16384 kbps
H.264	Baseline Profile,Main Profile,High Profile
H.265	Main Profile

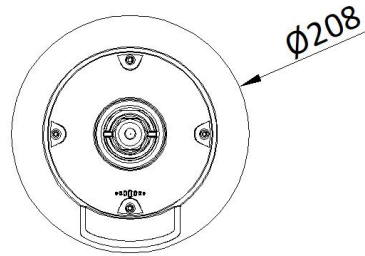
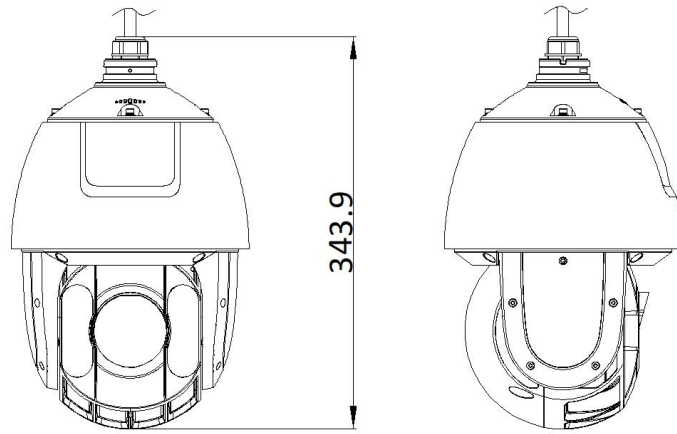
Smart 264	支持
Smart 265	支持
SVC	支持
ROI	固定区域ROI
智能	
普通事件	移动侦测,遮挡报警,异常
Smart事件	区域入侵侦测,越界侦测,进入区域侦测,离开区域侦测
报警联动	SD卡录像,邮件,上传中心,上传FTP,NAS录像
网络	
网络存储	NAS (NFS, SMB/ CIFS)
支持协议	IPv4/IPv6,HTTP,HTTPS,802.1x,Qos,FTP,SMTP,UPnP,SNMP,DNS,DDNS,NTP,RTSP,RTCP,RTP,TCP/IP,UDP,IGMP,ICMP,DHCP,PPPoE,Bonjour,WebSocket,WebSockets
接口协议	软件集成的开放式API,ISAPI,海康SDK,第三方管理平台接入,GB/T28181协议,ISUP,开放型网络视频接口
最大取流路数	20路
用户管理	32个
安全管理	授权的用户名和密码,以及MAC地址绑定,HTTPS加密,IEEE 802.1x网络访问控制,IP地址过滤
客户端	支持iVMS-4200客户端
浏览器	IE11, Chrome 80+, Firefox 80+, Safari 13+, Edge 89+
接口	
网络接口	RJ45网口, 自适应10M/100M网络数据
SD卡扩展	内置Micro SD卡插槽, 支持Micro SD/Micro SDHC/Micro SDXC卡 (最大支持512GB)

一般规范	
使用环境说明	1、请勿将设备使用在振动或冲击环境下，如车载、动车、船舶、港口塔吊、大型采矿机械上等； 2、请勿将设备使用在强腐蚀、强酸、高盐碱地区，如海上岛屿、海上平台、海上船舶、化工、熏蒸、海边（5公里以内）等特殊腐蚀环境； 3、请勿将设备应用在强电磁干扰环境，如广播塔天线主发射方向、变电站合闸区、电网输电线近区、轨道受电弓、雷达、医用核磁共振、4G/5G/FM基站天线附近等强电磁干扰高频辐射环境； 4、请勿将设备使用在极热、极冷、多尘或者长时间高湿度等环境下，参考工作温湿度要求；
供电方式	DC36V,PoE+(802.3at)
电流及功耗	最大功耗：24 W（其中除雾加热1.6W，补光灯9W）
工作温湿度	-30℃-65℃,湿度小于90%
恢复出厂设置	支持
除雾	加热玻璃除雾
材质	铝合金ADC12
尺寸	Ø208 mm × 344.7 mm
重量	3.0 kg
认证	
防护	IP66; 6000V 防雷、防浪涌、防突波，符合GB/T17626.2/3/4/5/6四级标准

▪ 订货型号

DS-2DC6423DW-DE(G)

▪ 外形尺寸



Unit:mm