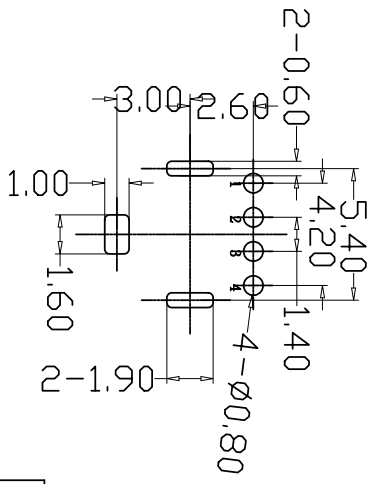
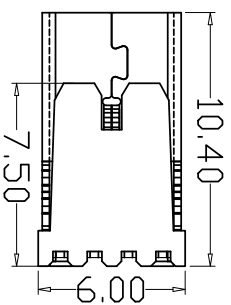
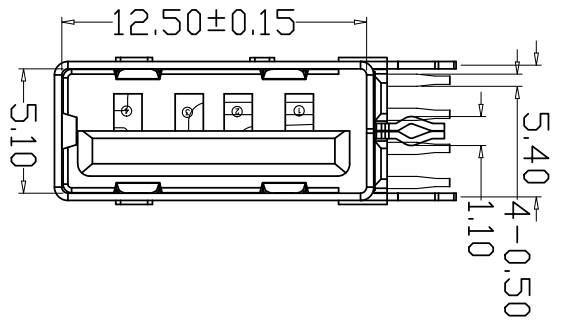
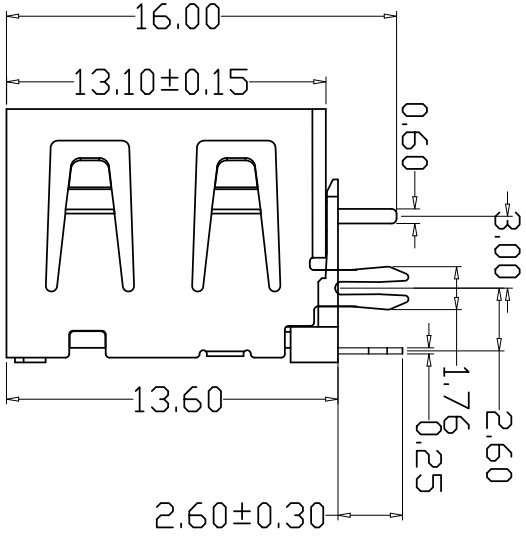
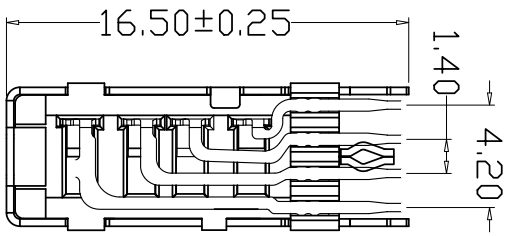
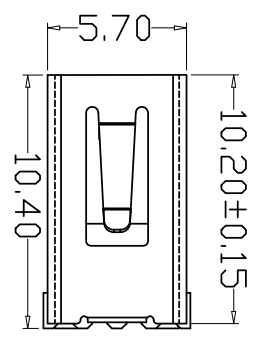


RoHS



目錄 MAPX	變更內容 MODIFICATION	日期 DATE
------------	----------------------	------------

电气特性:Electrical:

1. 额定电流: Current Rating
1.5A/contact terminal
2. 额定电压: Voltage Rating
30V DC
3. 接触阻抗: Contact Resistance
30 milliohms MAX
4. 耐电压: Dielectric Withstanding Voltage:
500 V AC AT Sea Level
5. 绝缘阻抗: Insulation Resistance:
1000MEGA ohms MIN

物理性能:Mechanical:

1. 插拔力: Connector Mate and Unmate Force
Mate force:3.57kgf(MAX)
Unmate force:1.02kgf(MIN)
 2. 端子保持力: Terminal Retention
1.0kgf(MIN)
 3. 寿命: 1500次
- 原材料:Material:
1. 塑胶:Housing:pbt /1cp
 2. 端子:Contact:Copper Alloy C2680
 3. 外壳:Shell:SPCC/c2680
- 电镀:Finish:
1. 端子Contact: Au G/F u" Plated on contact area
Tin50u" Plated on solder area
Nickel 50u" Plated underplating over all.
 2. 外壳Shell: Nickel 50u"Min plating over all.

产品图
PRODUCT CHART DWG

深圳市精拓金电子有限公司

RECOMMENDED PCB LAYOUT
GENERAL TOLERANCES: ±0.05

Pin NUMBER	SIGNAL NAME
1	VBUS
2	D-
3	D+
4	GND

公差一览表 TOLERANCE UNLESS OTHERWISE
X ±0.35 X' ±5'
.X ±0.30 .X' ±2'
.XX ±0.25 .XX' ±1'
XXX ±0.10 XXX' ±0.5'

单位 UNITS	MM
比例 SCALE	1:1
日期 DATE	2021/03/10

制图 DRAWING	L S S	产品料号 PRODUCT PART NO.	906-861A1014D10200
审核 CHKD	G Z F	产品名称 PRODUCT NO.	AP10.0 侧插板体外盘叉内0型脚无边板带PT白胶
批准 APRD	黄国荣	图法 NEW	版本 VER
			A0

您正在使用 ZWGDAP 2022 个人版, 不得用于商业用途, 详情请咨询 4005492588