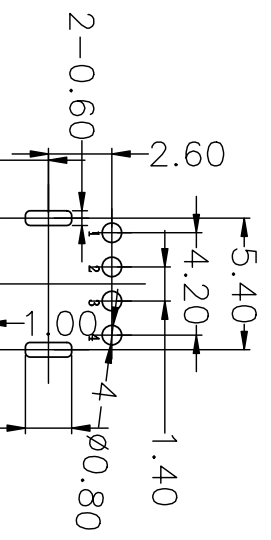
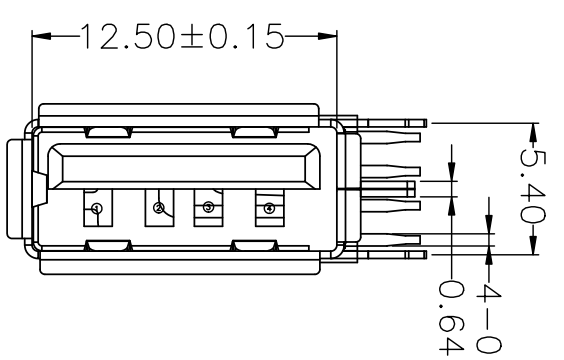
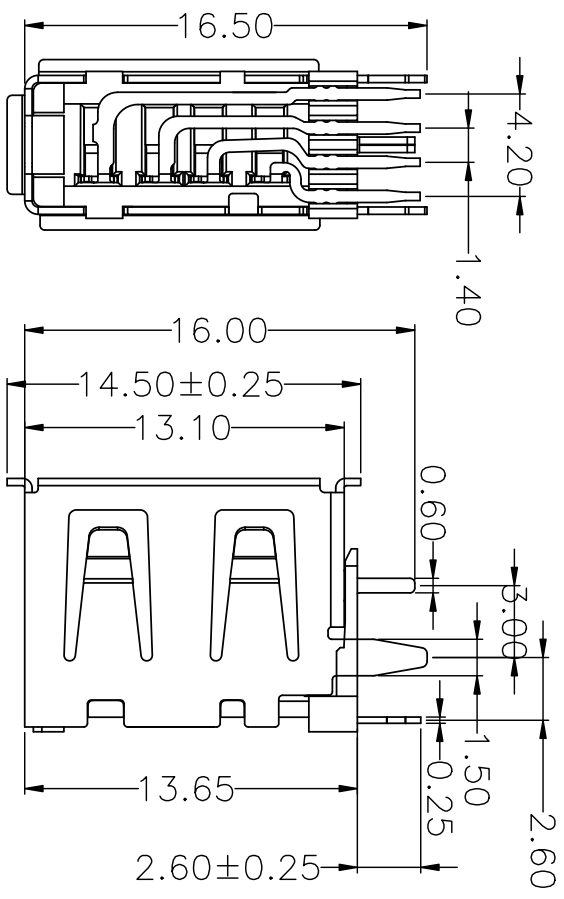
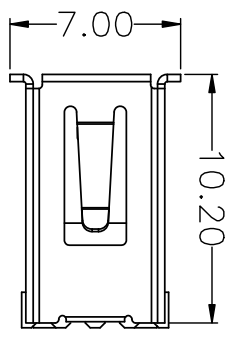


RoHS



RECOMMENDED PCB LAYOUT
GENERAL TOLERANCES: ±0.05

目錄 MAPX	變更內容 MODIFICATION	日期 DATE
------------	----------------------	------------

电气特性:Electrical:

- 额定电流: Current Rating
1.5A/contact terminal
- 额定电压: Voltage Rating
30V DC
- 接触阻抗: Contact Resistance
30 milliohms MAX
- 耐压: Dielectric Withstanding Voltage:
500 V AC AT Sea level
- 绝缘阻抗: Insulation Resistance:
100OMEGA ohms MIN

物理性能: Mechanical:

- 插拔力: Connector Mate and Unmate Force
Mate force: 3.57kgf (MAX)
Unmate force: 1.02kgf (MIN)
 - 端子保持力: Terminal Retention
1.0kgf (MIN)
 - 寿命: 1500次
- 原材料: Material:
- 塑胶: Housing: pbt /1cp
 - 端子: Contact: Copper Alloy C2680
 - 外壳: Shell: SPCC/c2680
- 电镀: Finish:
- 端子Contact: Au G/F u" Plated on contact area
Tin50u" Plated on solder area
 - 外壳Shell: Nickel 50u" Min plating over all.

产品图

PRODUCT CHART DWG

Pin NUMBER	SIGNAL NAME
------------	-------------

1	VBUS
2	D-
3	D+
4	GND

公差一览表	单位	MM	制图	L S S	产品料号
TOLERANCE UNLESS OTHERWISE	UNITS		DRAWING		PRODUCT PART NO.
X ±0.35	X'	±5'	审核	G Z F	906-152B1014D10200
X ±0.30	X'	±2'	核准	黄国荣	产品名称
XX ±0.25	XX'	±1'	日期	2021/03/10	AF10.0侧插短体三直脚有边铜壳
XXX ±0.10	XXX'	±0.5'	SCALE	1:1	反向PBT自胶
XXXX ±0.05	XXXX'	±0.25'	比例		版本
			详情请咨询	4052-482-588	A0

深圳市精拓金电子有限公司

您正在使用 ZWGAAP 2022 个人版, 不得用于商业用途, 详情请咨询 4052-482-588