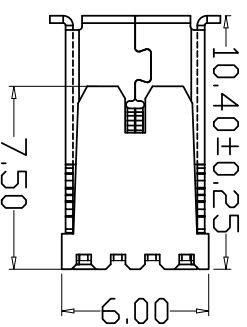
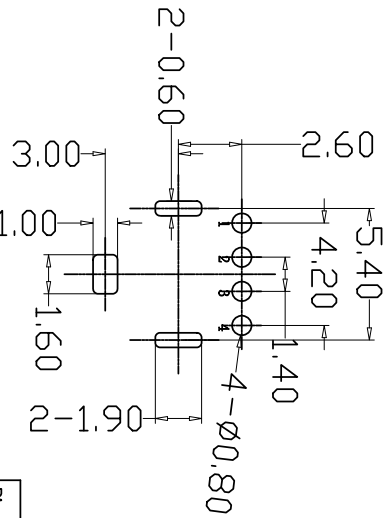
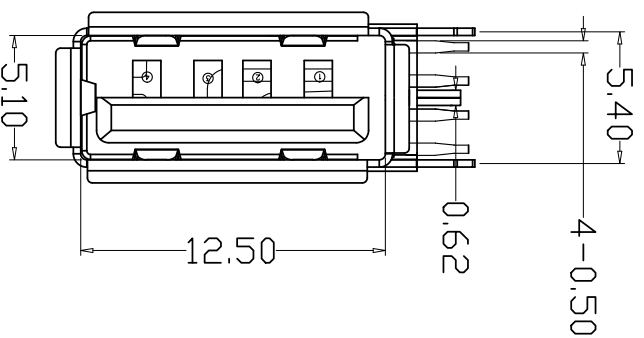
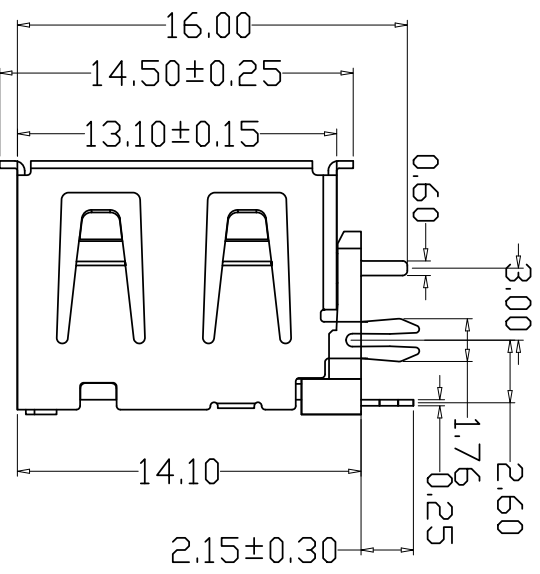
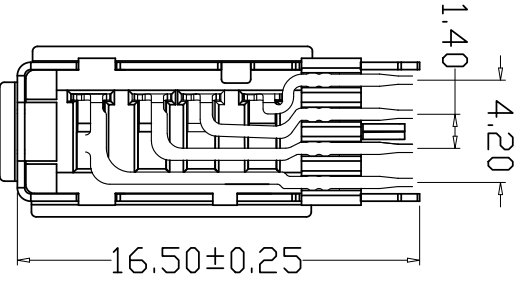
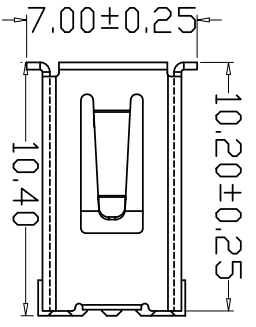


RoHS



目錄
MAPX

變更內容
MODIFICATION

日期
DATE

电气特性:Electrical:

- 1. 额定电流: Current Rating
1.5A/contact terminal
- 2. 额定电压: Voltage Rating
30V DC

- 3. 接触阻抗: Contact Resistance
30 milliohms MAX

- 4. 耐电压: Dielectric Withstanding Voltage:
500 V AC AT Sea Level

- 5. 绝缘阻抗: Insulation Resistance:
1000MEGA ohms MIN

物理性能: Mechanical:

- 1. 插拔力: Connector Mate and Unmate Force
Mate force: 3.57kgf (MAX)
Unmate force: 1.02kgf (MIN)

- 2. 端子保持力: Terminal Retention
1.0kgf (MIN)

- 3. 寿命: 15000次

- 原材料: Material:
1. 塑胶: Housing: pbt /lcp

- 2. 端子: Contact: Copper Alloy C2680

- 3. 外壳: Shell: SPCC/c2680
- 电镀: Finish:
1. 端子 Contact: Au G/F u" Plated on contact area
Tin50u" Plated on solder area
Nickel 50u" Plated underplating over all.
2. 外壳 Shell: Nickel 50u" Min plating over all.

产品图

Pin NUMBER	SIGNAL NAME
1	VBUS
2	D-
3	D+
4	GND

公差一览表

TOLERANCE UNLESS OTHERWISE	公差
X	±0.35
X	±0.30
XX	±0.25
XXX	±0.10
XXX'	±0.5'

深圳市精拓金电子有限公司

单位 UNITS	MM
X	±0.35
X	±0.30
XX	±0.25
XXX	±0.10
XXX'	±0.5'

比例 SCALE	日期 DATE	制图 DRAWING	审核 CHKD	批准 APPRD	产品料号 PRODUCT PART NO.	产品名称 PRODUCT NO.	角法 NEW	版本 VER
1:1	2021/03/10	L S S	G Z F	黄国荣	906-752A1016D10200	AF10.0侧插板体外鱼叉内直脚有边 铜壳加厚PBT自胶	⊕	A0

RECOMMENDED PCB LAYOUT
GENERAL TOLERANCES: ±0.05

您正在使用 ZWGAAP 2022 个人版, 不得用于商业用途, 详情请咨询 4005748258/192-5886。