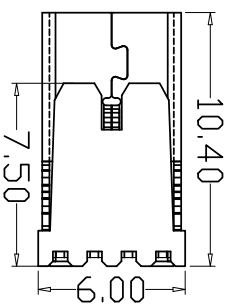
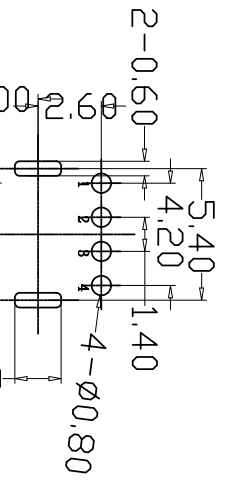
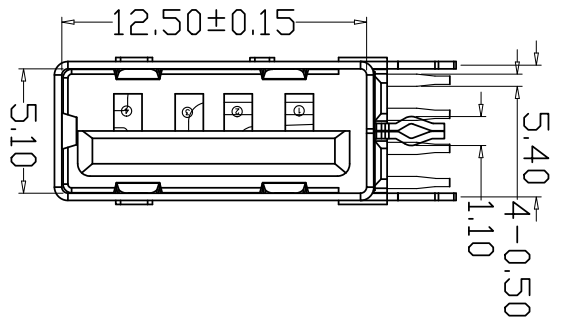
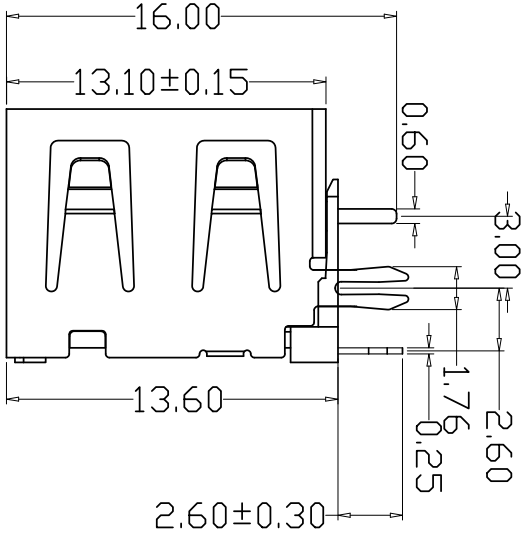
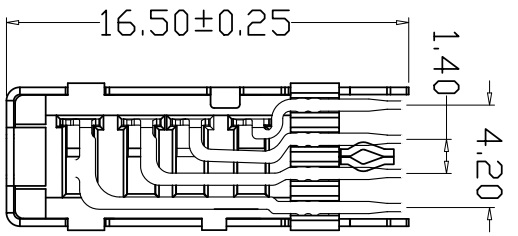
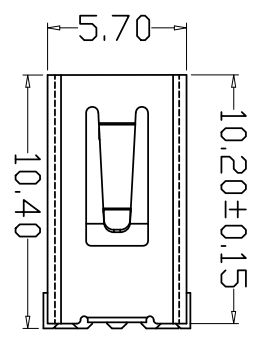


RoHS



目録 MAPX	変更内容 MODIFICATION	日期 DATE
------------	----------------------	------------

电气特性:Electrical:

- 1. 额定电流: Current Rating  
1.5A/contact terminal
- 2. 额定电压: Voltage Rating  
30V DC
- 3. 接触阻抗: Contact Resistance  
30 milliohms MAX

- 4. 耐电压: Dielectric Withstanding Voltage:  
500 V AC AT Sea Level
- 5. 绝缘阻抗: Insulation Resistance:  
1000MEGA ohms MIN

物理性能:Mechanical:

- 1. 插拔力: Connector Mate and Unmate Force  
Mate force:3.57kgf(MAX)  
Unmate force:1.02kgf(MIN)
- 2. 端子保持力: Terminal Retention  
1.0kgf(MIN)
- 3. 寿命: 1500次

原材料:Material:

- 1. 塑胶:Housing:pbt /1cp
  - 2. 端子:Contact:Copper Alloy C2680
  - 3. 外壳:Shell:SPCC/c2680
- 电镀:Finish:
- 1. 端子Contact: Au G/F u" Plated on contact area  
Tin50u" Plated on solder area  
Nickel 50u" Plated underplating over all.
  - 2. 外壳Shell: Nickel 50u"Min plating over all.

RECOMMENDED PCB LAYOUT  
GENERAL TOLERANCES: ±0.05

Pin NUMBER	SIGNAL NAME
------------	-------------

1	VBUS
2	D-
3	D+
4	GND

公差一览表	单位	MM
TOLERANCE UNLESS OTHERWISE	UNITS	
X ±0.35	X'	±5'
X ±0.30	X'	±2'
XX ±0.25	XX'	±1'
XXX ±0.10	XXX'	±0.5'

# 深圳市精拓金电子有限公司

制图	L S S	产品料号	906-862A1024D10200
审核	G Z F	产品名称	AP10.0 触摸板体外壳 叉内0型脚无边脚带PET黑胶
批准	黄国荣	图法	VER

日期	2021/03/10	版本	A0
----	------------	----	----

您正在使用 ZWGAAP 2022 个人版, 不得用于商业用途, 详情请咨询 4005482588