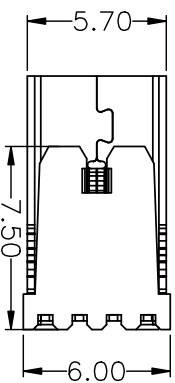
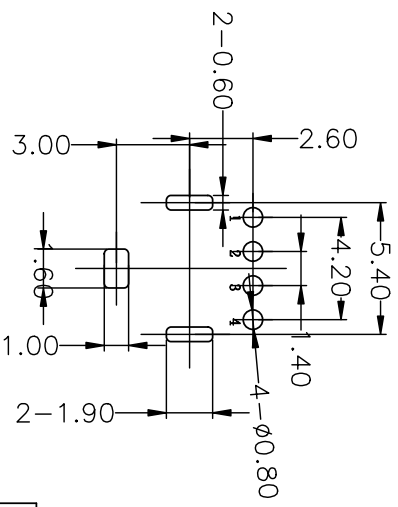
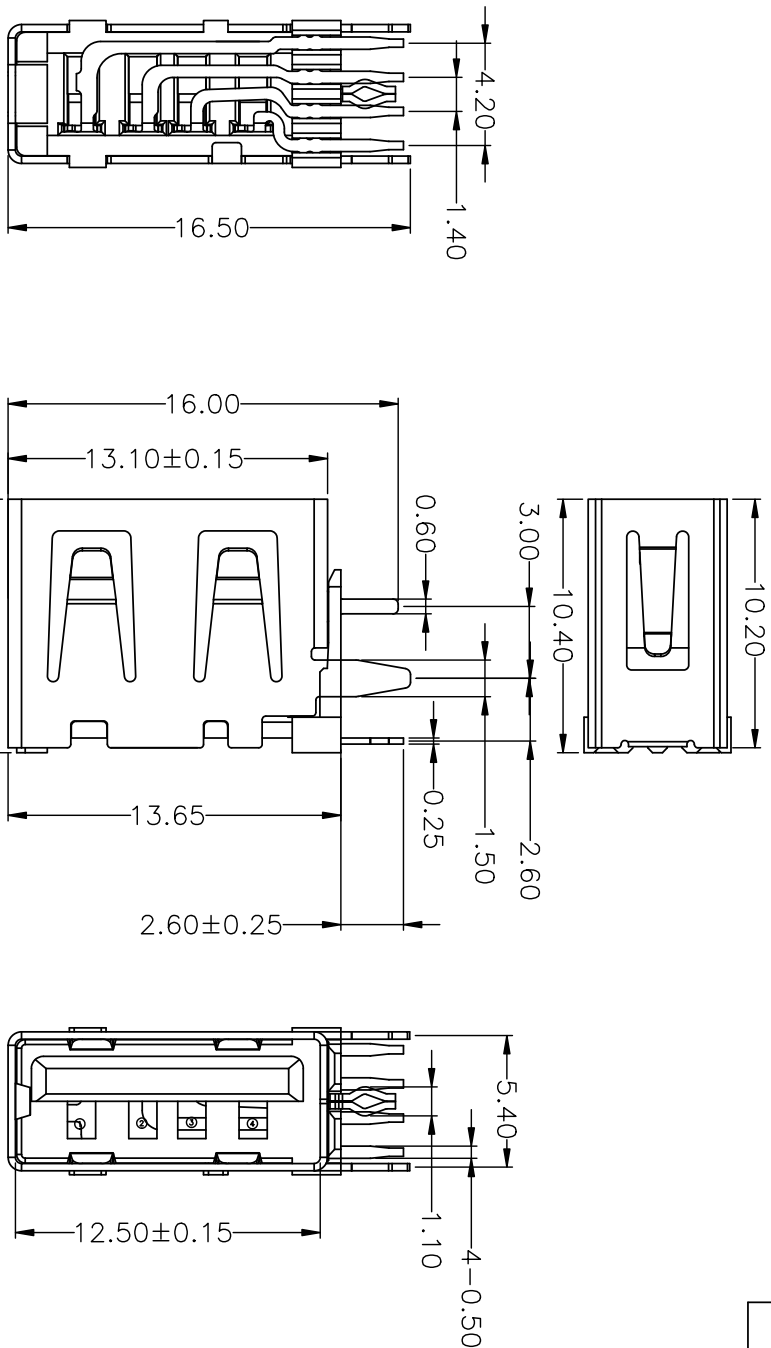


RoHS



目錄
MAPX

變更內容
MODIFICATION

日期
DATE

电气特性:Electrical:

- 1. 额定电流: Current Rating
1.5A/contact terminal
- 2. 额定电压: Voltage Rating
30V DC

- 3. 接触阻抗: Contact Resistance
30 milliohms MAX

- 4. 耐压: Dielectric Withstanding Voltage:
500 V AC AT Sea Level

- 5. 绝缘阻抗: Insulation Resistance:
1000MEGA ohms MIN

物理性能: Mechanical:

- 1. 插拔力: Connector Mate and Unmate Force
Mate force: 3.57kgf (MAX)
Unmate force: 1.02kgf (MIN)

- 2. 端子保持力: Terminal Retention
1.0kgf (MIN)

- 3. 寿命: 1500次
原材料: Matorial:

- 1. 塑胶: Housing: pbt /1cp
- 2. 端子: Contact: Copper Alloy C2680
- 3. 外壳: Shell: SPCC/c2680
电镀: Finish:

- 1. 端子Contact: Au G/F u" Plated on contact area
Tin50u" Plated on solder area
- 2. 外壳Shell: Nickel 50u" Plated over all.

产品图
PRODUCT CHART DWG

公差一览表
TOLERANCE UNLESS OTHERWISE

X	±0.35	X'	±5'
X	±0.50	X'	±2'
.XX	±0.25	.XX'	±1'
.XXX	±0.10	.XXX'	±0.5'

单位
UNITS

MM

制图
DRAWING

L S S

产品料号
PRODUCT PART NO.
906-562B1 01.4D10200

产品名称
PRODUCT NO.
AF10.0M插板体外重内0型脚无边
铜壳反向防白胶

角法
NEW

版本
VER
A0

深圳市精拓金电子有限公司

RECOMMENDED PCB LAYOUT
GENERAL TOLERANCES: ±0.05

您正在使用 ZWCAD 2022 个人版, 不得用于商业用途, 详情请咨询 400657182-598。