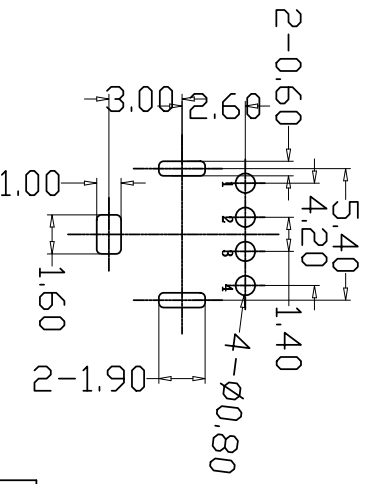
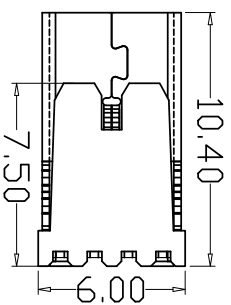
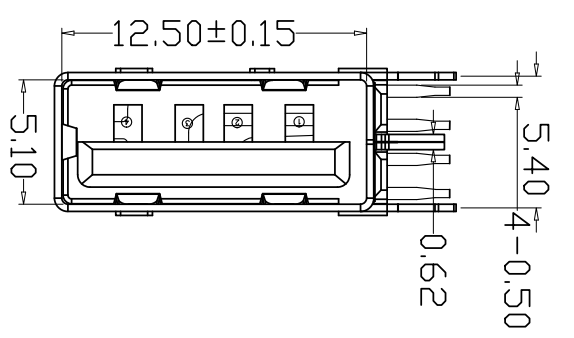
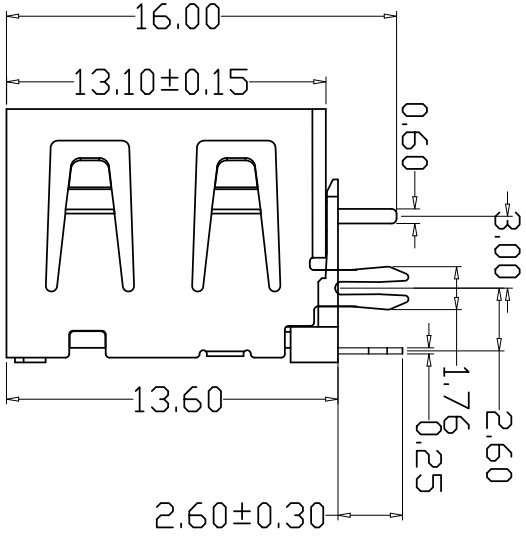
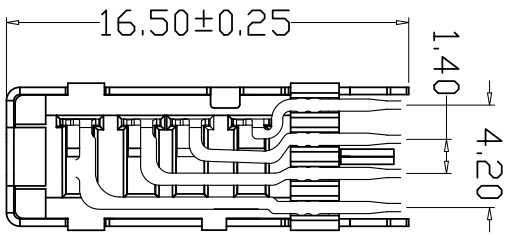
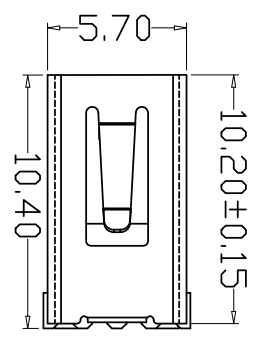


RoHS



目錄 MAPX	變更內容 MODIFICATION	日期 DATE
------------	----------------------	------------

电气特性:Electrical:

- 额定电流: Current Rating
1.5A/contact terminal
- 额定电压: Voltage Rating
30V DC
- 接触阻抗: Contact Resistance
30 milliohms MAX
- 耐电压: Dielectric Withstanding Voltage:
500 V AC AT Sea Level
- 绝缘阻抗: Insulation Resistance:
1000MEGA ohms MIN

物理性能:Mechanical:

- 插拔力: Connector Mate and Unmate Force
Mate force:3.57kgf (MAX)
Unmate force:1.02kgf (MIN)
 - 端子保持力: Terminal Retention
1.0kgf (MIN)
 - 寿命: 1500次
- 原材料:Material:
- 塑胶:Housing:pbt /1cp
 - 端子:Contact:Copper Alloy C2680
 - 外壳:Shell:SPCC/c2680
- 电镀:Finish:
- 端子Contact: Au G/F u" Plated on contact area
Tin50u" Plated on solder area
Nickel 50u" Plated underplating over all.
 - 外壳Shell: Nickel 50u"Min plating over all.

RECOMMENDED PCB LAYOUT

GENERAL TOLERANCES: ±0.05

Pin NUMBER	SIGNAL NAME
1	VBUS
2	D-
3	D+
4	GND

产品图

PRODUCT CHART DWG

公差一览表

TOLERANCE UNLESS OTHERWISE

UNITS

MM

比例 SCALE

日期 DATE

制图 DRAWING

审核 CHECK

批准 APPROVE

产品料号 PRODUCT PART NO.

产品名称 PRODUCT NO.

角法 ANGLE

深圳市精拓金电子有限公司

906-762A1014D10200

AE10.0铜镀银体外鱼叉内直脚无边

铜壳打印白胶

版本 VER

A0

您正在使用 ZWCGAP 2022 个人版, 不得用于商业用途, 详情请咨询 4005492588