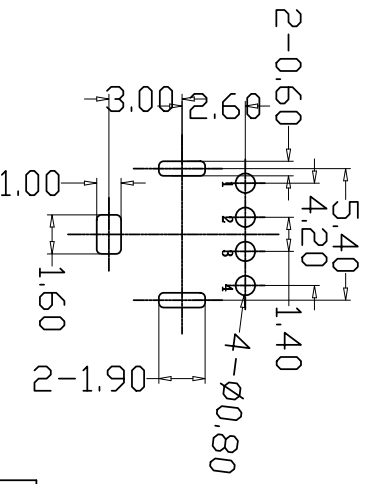
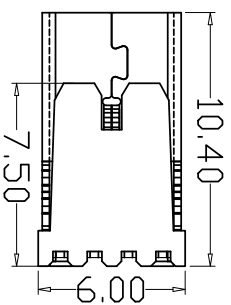
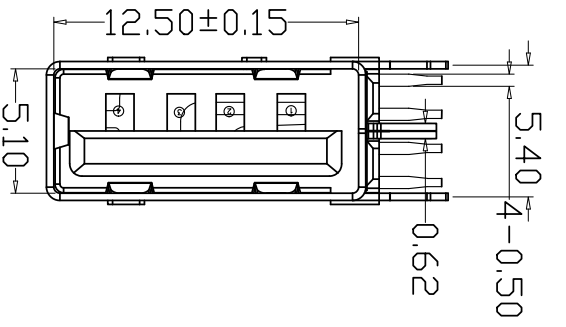
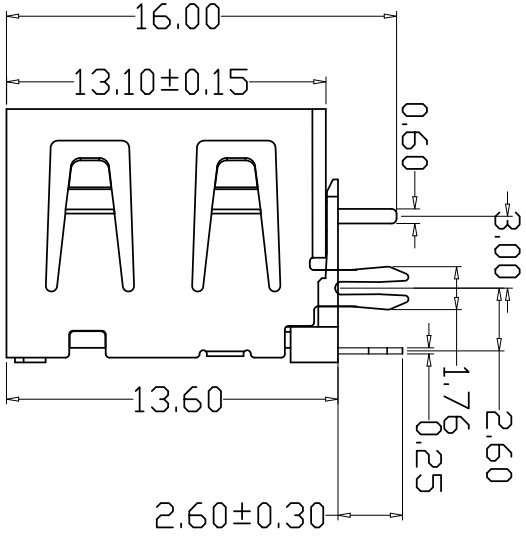
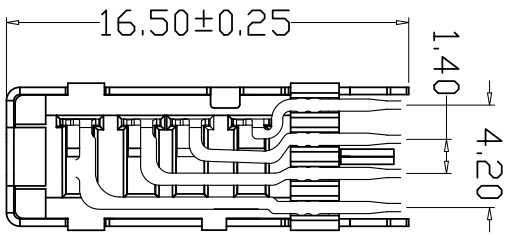
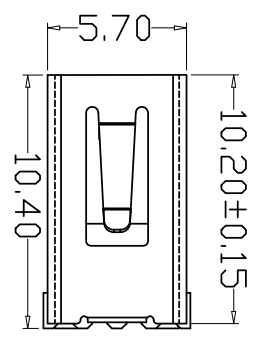


RoHS



目録 MAPX	変更内容 MODIFICATION	日期 DATE
------------	----------------------	------------

电气特性:Electrical:

- 额定电流: Current Rating
1.5A/contact terminal
- 额定电压: Voltage Rating
30V DC
- 接触阻抗: Contact Resistance
30 milliohms MAX
- 耐压: Dielectric Withstanding Voltage:
500 V AC AT Sea Level
- 绝缘阻抗: Insulation Resistance:
1000MEGA ohms MIN

物理性能:Mechanical:

- 插拔力: Connector Mate and Unmate Force
Mate force:3.57kgf(MAX)
Unmate force:1.02kgf(MIN)
 - 端子保持力: Terminal Retention
1.0kgf(MIN)
 - 寿命: 1500次
- 原材料:Material:
- 塑胶:Housing:pbt /1cp
 - 端子>Contact:Copper Alloy C2680
 - 外壳:Shell:SPCC/c2680
- 电镀:Finish:
- 端子Contact: Au G/F u" Plated on contact area
Tin50u" Plated on solder area
Nickel 50u" Plated underplating over all.
 - 外壳Shell: Nickel 50u"Min plating over all.

RECOMMENDED PCB LAYOUT

GENERAL TOLERANCES: ±0.05

Pin NUMBER	SIGNAL NAME
1	VBUS
2	D-
3	D+
4	GND

产品图

PRODUCT CHART DWG

公差一览表

TOLERANCE UNLESS OTHERWISE

X	±0.35	X'	±5'
X	±0.30	X'	±2'
.XX	±0.25	.XX'	±1'
.XXX	±0.10	.XXX'	±0.5'

深圳市精拓金电子有限公司

单位 UNITS	MM
比例 SCALE	1:1
日期 DATE	2021/09/10

制图 DRAWING	L S S	产品料号 PRODUCT PART NO.	906-761A1014D10200
审核 CHKD	G Z F	产品名称 PRODUCT NO.	AP10.0 喇叭壳体外壳及内直脚无拉壳B7B1白胶
批准 APPD	黄国荣	画法 NEW	版本 VER

您正在使用 ZWCGAD 2022 个人版, 不得用于商业用途, 详情请咨询 4005492588