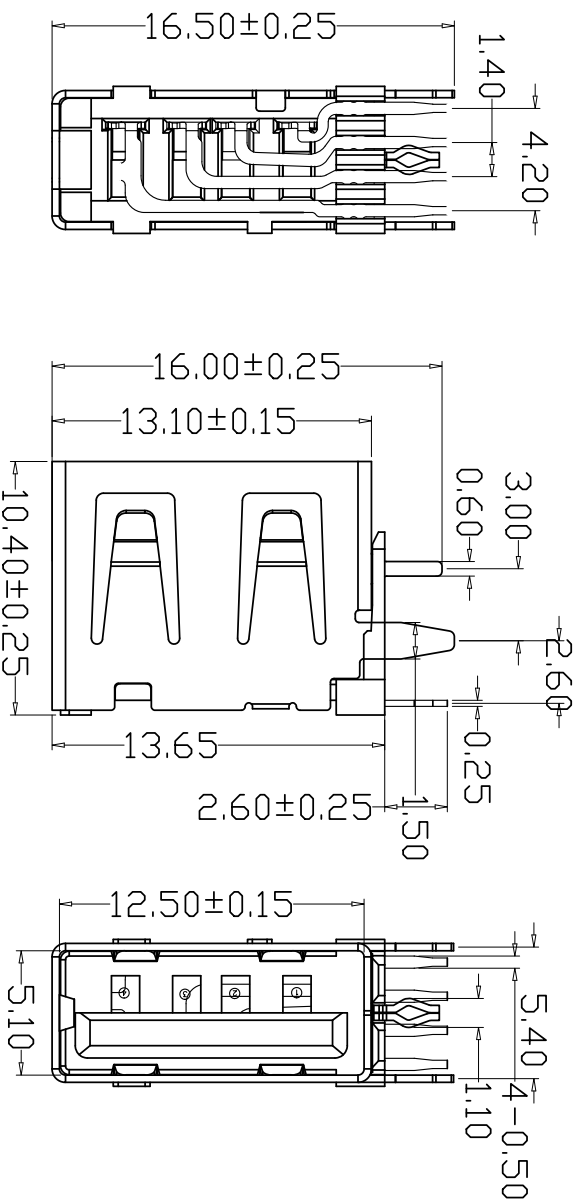
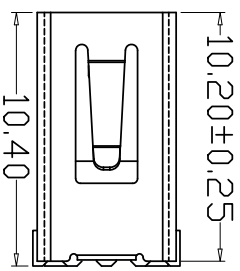
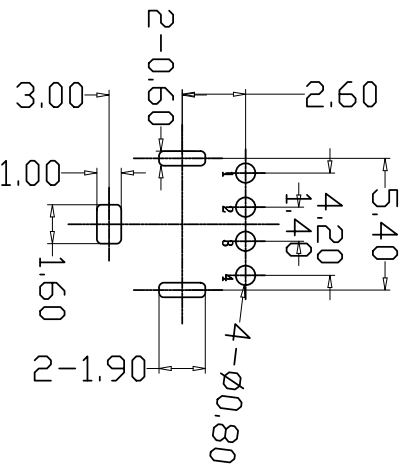


RoHS



- 电气特性:Electrical:
1. 额定电流: Current Rating  
1.5A/contact terminal
  2. 额定电压: Voltage Rating  
30V DC
  3. 接触电阻: Contact Resistance  
30 milliohms MAX
  4. 耐电压: Dielectric Withstanding Voltage:  
500 V AC AT Sea Level
  5. 绝缘电阻: Insulation Resistance:  
1000MEGA ohms MIN
- 物理性能: Mechanical:
1. 插拔力: Connector Mate and Unmate Force  
Mate force: 3.57kgf (MAX)  
Umate force: 1.02kgf (MIN)
  2. 端子保持力: Terminal Retention  
1.0kgf (MIN)
  3. 寿命: 1500次
- 原材料: Material:
1. 塑胶: Housing: pbt /lcp
  2. 端子: Contact: Copper Alloy C2680
  3. 外壳: Shell: SPCC/c2680
- 电镀: Finish:
1. 端子 Contact: Au G/F u" Plated on contact area  
Tin50u" Plated on solder area  
Nickel 50u" Plated underplating over all.
  2. 外壳 Shell: Nickel 50u" Min plating over all.



RECOMMENDED PCB LAYOUT  
GENERAL TOLERANCES: ±0.05

Pin NUMBER	SIGNAL NAME
1	VBUS
2	D-
3	D+
4	GND

产品图  
PRODUCT CHART DWG

公差一览表  
TOLERANCE UNLESS OTHERWISE

单位  
UNITS

比例  
SCALE

日期  
DATE

制图  
DRAWING

审核  
CHKD

核准  
APRD

产品料号  
PRODUCT PART NO.

产品名称  
PRODUCT NO.

角法  
NEW

版本  
VER

深圳市精拓金电子有限公司

G

F

E

D

C

B

A

您正在使用 ZWGAAP 2022 个人版, 不得用于商业用途, 详情请咨询 4005748258/182-5888.

目錄  
MAPX

變更內容  
MODIFICATION

日期  
DATE

1

2

3

4

5

6

7

8

9

10