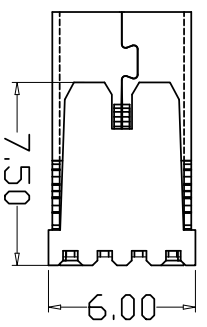
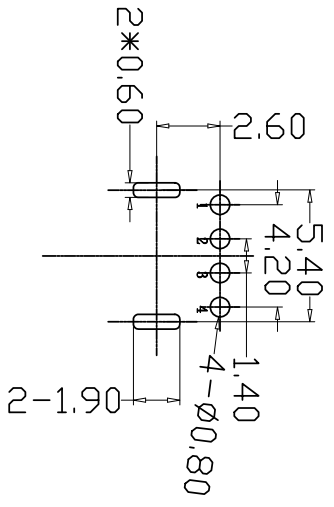
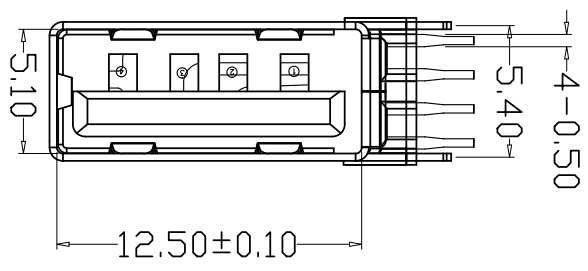
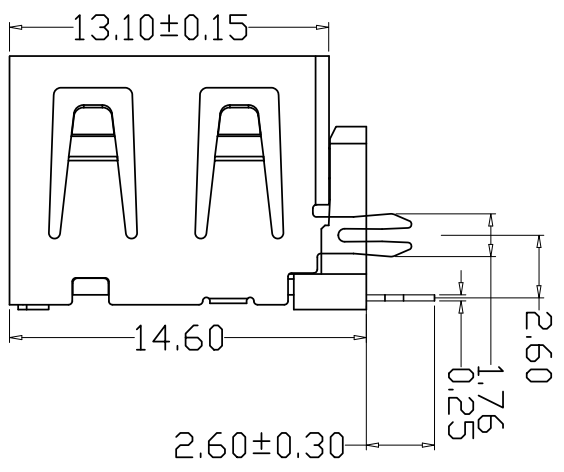
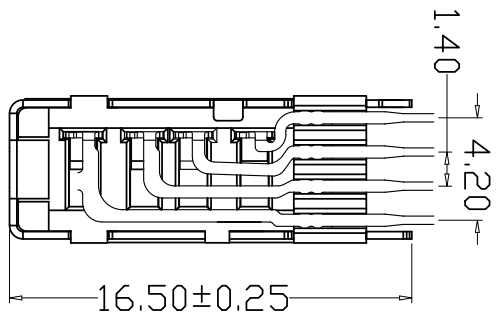
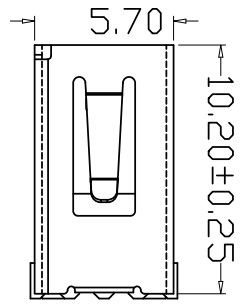


RoHS



目錄 MAPX	變更內容 MODIFICATION	日期 DATE
------------	----------------------	------------

电气特性:Electrical:

- 额定电流: Current Rating
1.5A/contact terminal
- 额定电压: Voltage Rating
30V DC
- 接触阻抗: Contact Resistance
30 milliohms MAX
- 耐压: Dielectric Withstanding Voltage:
500 V AC AT Sea Level
- 绝缘阻抗: Insulation Resistance:
1000MEGA ohms MIN

物理性能:Mechanical:

- 插拔力: Connector Mate and Unmate Force
Mate force:3.57kgf(MAX)
Unmate force:1.02kgf(MIN)
 - 端子保持力: Terminal Retention
1.0kgf(MIN)
 - 寿命: 1500次
- 原材料:Material:
- 塑胶:Housing:pbt /1cp
 - 端子:Contact:Copper Alloy C2680
 - 外壳:Shell:SPCC/c2680
- 电镀:Finish:
- 端子Contact: Au G/F u" Plated on contact area
Tin50u" Plated on solder area
Nickel 50u" Plated underplating over all.
 - 外壳Shell: Nickel 50u"Min plating over all.

RECOMMENDED PCB LAYOUT
GENERAL TOLERANCES: ±0.05

产品图

Pin NUMBER	SIGNAL NAME
------------	-------------

1	VBUS
---	------

2	D-
---	----

3	D+
---	----

4	GND
---	-----

公差一览表	
TOLERANCE UNLESS OTHERWISE	公差
X	±0.35
X	±0.30
.XX	±0.25
.XXX	±0.10
.XXX	±0.5°

单位	MM
UNITS	MM
比例	1:1
SCALE	1:1
日期	2021/03/10
日期	2021/03/10

深圳市精拓金电子有限公司

制图	L S S	产品料号	906-862A2118010210
审核	G Z F	产品名称	API10-04脚插板体外鱼叉内无脚无边
核准	黄国荣	物料加厚	1.5FBI橡胶
核准	APJD	角法	版本
			A0

您正在使用 ZWGAAP 2022 个人版, 不得用于商业用途, 详情请咨询 4005482588