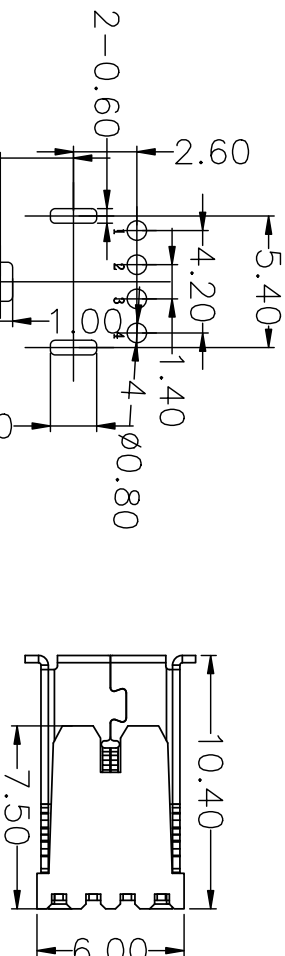
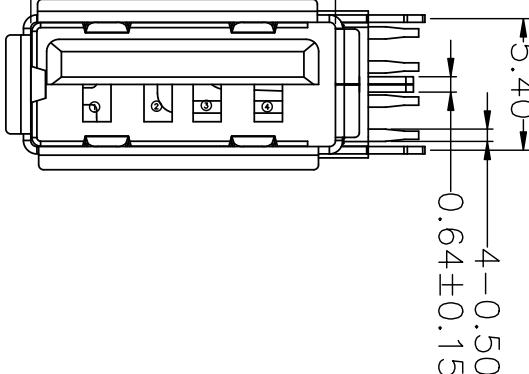
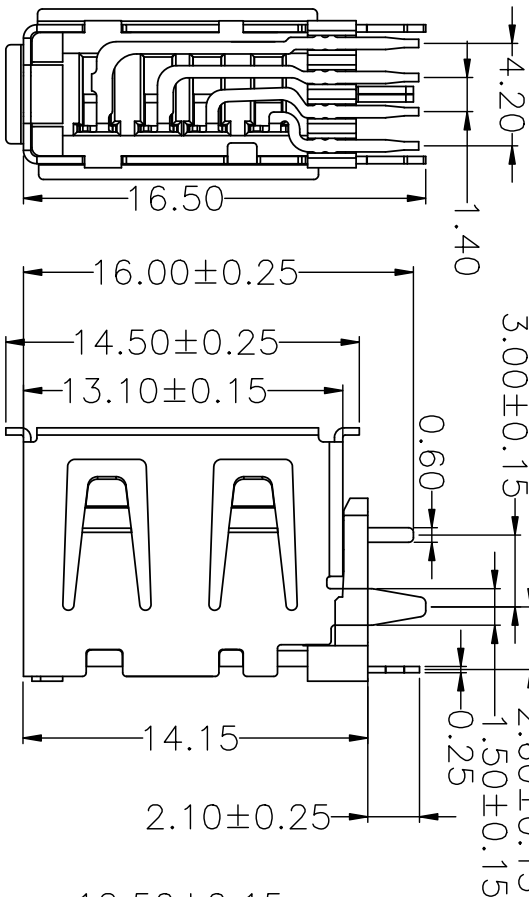
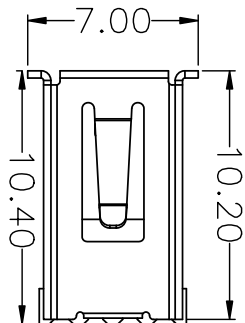


RoHS



RECOMMENDED PCB LAYOUT

Pin NUMBER	SIGNAL NAME
1	VBUS
2	D-
3	D+
4	GND

公差一览表	
TOLERANCE	UNLESS OTHERWISE
X	±0.35
X	±0.50
XX	±0.25
XXX	±0.10
XXX	±0.5

Pin NUMBER	SIGNAL NAME
1	VBUS
2	D-
3	D+
4	GND

单位	MM
比例	1:1
日期	2021/03/10

制图	审核	批准
L S S	G Z F	黄国荣

产品料号	产品名称	角法
906-152B1116010200	AF10.00插板三直脚有边铜壳反向加厚B73镀镍	⊕

版本	版本
A0	A0

正在使用 ZWGA02022 个人版, 不得用于商业用途, 详情请咨询 4005492588

深圳市精拓金电子有限公司

电气特性:Electrical:

- 额定电流: Current Rating
- 1.5A/contact terminal
- 额定电压: Voltage Rating
- 30V DC
- 接触阻抗: Contact Resistance
- 30 milliohms MAX
- 耐压: Dielectric Withstanding Voltage:
- 500 V AC AT Sea level
- 绝缘阻抗: Insulation Resistance:
- 1000MEGA ohms MIN
- 物理性能: Mechanical:
- 插拔力: Connector Mate and Unmate Force
- Mate force: 3.57kgf (MAX)
- Unmate force: 1.02kgf (MIN)
- 端子保持力: Terminal Retention
- 1.0kgf (MIN)
- 寿命: 1500次
- 原材料: Material:
- 塑胶: Housing: pbt /lcp
- 端子: Contact: Copper Alloy C2680
- 外壳: Shell: SPCC/c2680
- 电镀: Finish:
- 端子Contact: Au G/F u" Plated on contact area
- Tin50u" Plated on solder area
- Nickel 50u" Plated underplating over all.
- 外壳Shell: Nickel 50u" Min plating over all.

目録	变更内容	日期
MAPX	MODIFICATION	DATE