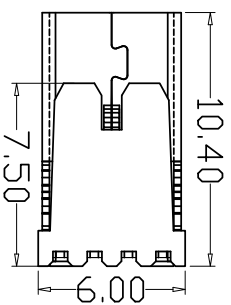
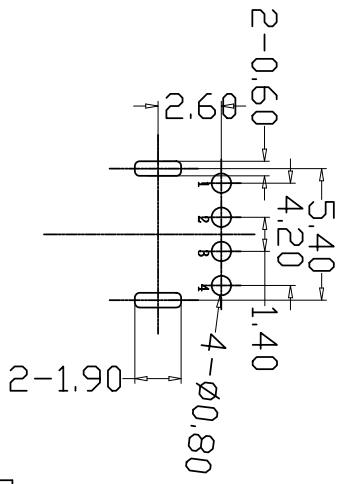
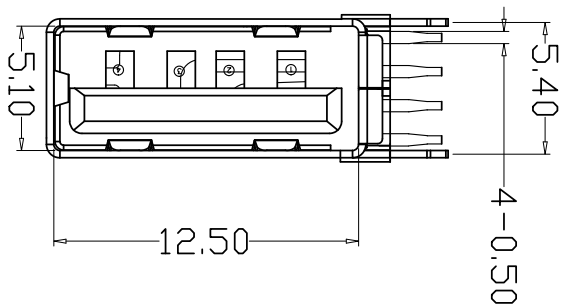
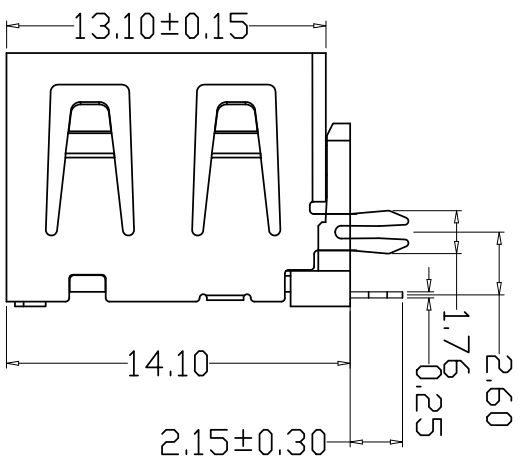
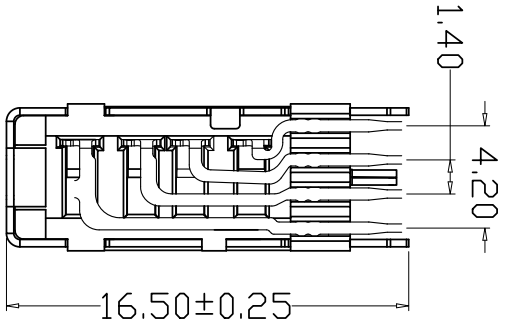
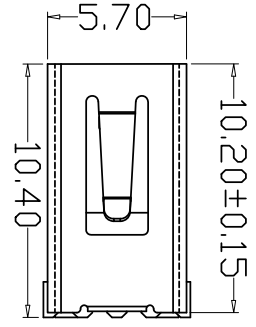


RoHS



目録 MAPX	変更内容 MODIFICATION	日期 DATE
------------	----------------------	------------

电气特性:Electrical:

- 1. 额定电流: Current Rating
1.5A/contact terminal
- 2. 额定电压: Voltage Rating
30V DC
- 3. 接触阻抗: Contact Resistance
30 milliohms MAX

- 4. 耐压: Dielectric Withstanding Voltage:
500 V AC AT Sea Level
- 5. 绝缘阻抗: Insulation Resistance:
1000MEGA ohms MIN

物理性能:Mechanical:

- 1. 插拔力: Connector Mate and Unmate Force
Mate force:3.57kgf(MAX)
Unmate force:1.02kgf(MIN)
- 2. 端子保持力: Terminal Retention
1.0kgf(MIN)
- 3. 寿命: 1500次

原材料:Material:

- 1. 塑胶:Housing:pbt /1cp
- 2. 端子:Contact:Copper Alloy C2680
- 3. 外壳:Shell:SPCC/c2680

电镀:Finish:

- 1. 端子Contact: Au G/F u" Plated on contact area
Tin50u" Plated on solder area
Nickel 50u" Plated underplating over all.
- 2. 外壳Shell: Nickel 50u"Min plating over all.

产品图

Pin NUMBER	SIGNAL NAME
------------	-------------

1	VBUS
2	D-
3	D+
4	GND

公差一览表

TOLERANCE UNLESS OTHERWISE	X	X'	X''	X'''
±0.35	X	X'	X''	X'''
±0.50	X	X'	X''	X'''
±0.25	XX	XX'	XX''	XX'''
±1°	XXX	XXX'	XXX''	XXX'''

深圳市精拓金电子有限公司

单位 UNITS	MM
比例 SCALE	1:1
日期 SCALE	2021/09/10
制图 DRAWING	L S S
审核 CHKD	G Z F
批准 APPD	黄国荣
产品料号 PRODUCT PART NO.	906-861A2116D10210
产品名称 PRODUCT NO.	AT10.0制插短在外鱼叉内无脚无边 铁壳加厚型E型插胶
角法 NEW	版本 VER
	A0

RECOMMENDED PCB LAYOUT
GENERAL TOLERANCES: ±0.05

您正在使用 ZWGAAP 2022 个人版, 不得用于商业用途, 详情请咨询 4005492588