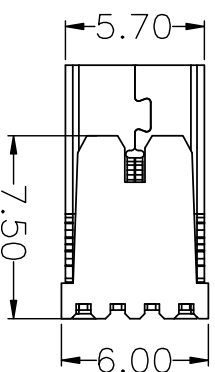
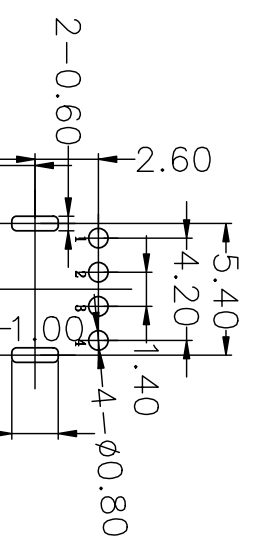
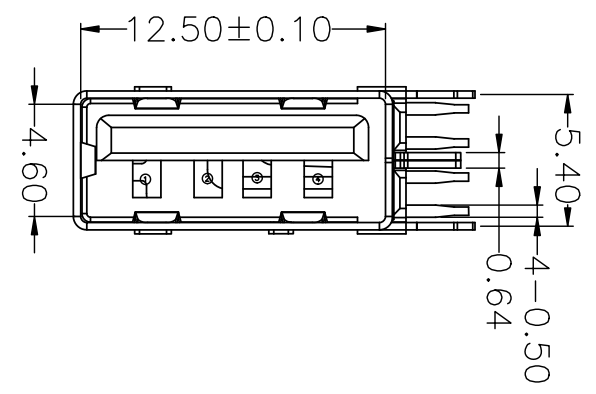
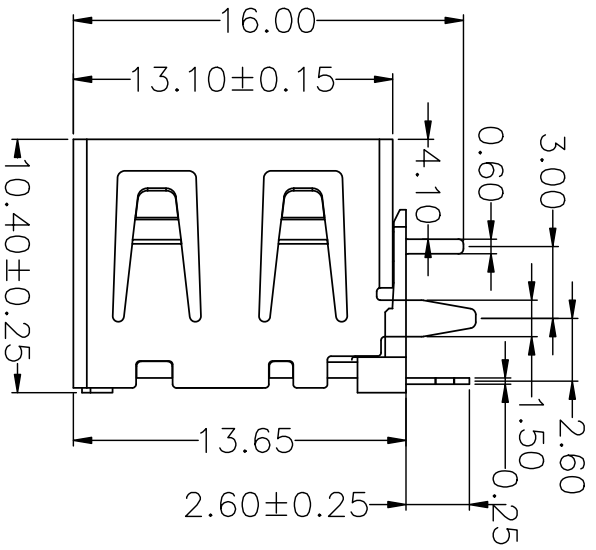
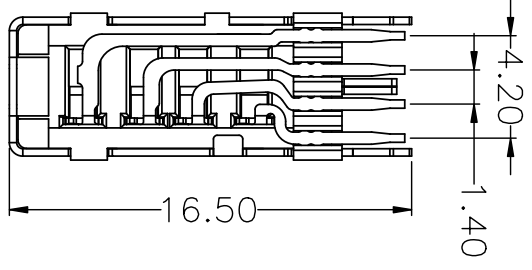
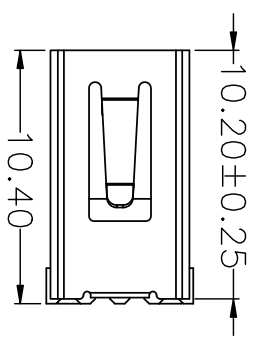


RoHS



RECOMMENDED PCB LAYOUT  
GENERAL TOLERANCES: ±0.05

G F E D C B A

1 2 3 4 5 6 7 8 9 10

目錄  
MAPX

變更內容  
MODIFICATION

日期  
DATE

电气特性:Electrical:

- 1. 额定电流: Current Rating  
1.5A/contact terminal
- 2. 额定电压: Voltage Rating  
30V DC

- 3. 接触阻抗: Contact Resistance  
30 milliohms MAX
- 4. 耐压: Dielectric Withstanding Voltage:  
500 V AC AT Sea level

- 5. 绝缘阻抗: Insulation Resistance:  
1000MEGA ohms MIN

物理性能: Mechanical:

- 1. 插拔力: Connector Mate and Unmate Force  
Mate force: 3.57kgf (MAX)  
Unmate force: 1.02kgf (MIN)
- 2. 端子保持力: Terminal Retention  
1.0kgf (MIN)

- 3. 寿命: 1500次
- 原材料: Material:

- 1. 塑胶: Housing: pbt /1cp
- 2. 端子: Contact: Copper Alloy C2680
- 3. 外壳: Shell: SPCC/c2680

- 电镀: Finish:
- 1. 端子Contact: Au G/F u" Plated on contact area  
Tin50u" Plated on solder area
- 2. 外壳Shell: Nickel 50u" Min plating over all.

### 产品图

PRODUCT CHART DWG

| Pin NUMBER | SIGNAL NAME |
|------------|-------------|
| 1          | VBUS        |
| 2          | D-          |
| 3          | D+          |
| 4          | GND         |

| 公差一览表                      |       |
|----------------------------|-------|
| TOLERANCE UNLESS OTHERWISE |       |
| X                          | ±0.35 |
| X                          | ±0.30 |
| XX                         | ±0.25 |
| XXX                        | ±0.10 |

| 单位  | MM    |
|-----|-------|
| X   | ±0.35 |
| X   | ±0.30 |
| XX  | ±0.25 |
| XXX | ±0.10 |

## 深圳市精拓金电子有限公司

| 制图  | L S S   | 产品料号                            | 906-16281014D10200 |
|---|---|---------------------------------|--------------------|
| 审核 <td>G Z F <td>产品名称 <td>AF10.0侧插板体三直脚无边铜壳</td> </td></td> | G Z F <td>产品名称 <td>AF10.0侧插板体三直脚无边铜壳</td> </td> | 产品名称 <td>AF10.0侧插板体三直脚无边铜壳</td> | AF10.0侧插板体三直脚无边铜壳  |
| 批准 <td>黄国荣 <td>角法 <td>反向PBT自胶</td> </td></td>               | 黄国荣 <td>角法 <td>反向PBT自胶</td> </td>               | 角法 <td>反向PBT自胶</td>             | 反向PBT自胶            |
| 日期 <td>2021/08/10 <td>版本 <td>A0</td> </td></td>             | 2021/08/10 <td>版本 <td>A0</td> </td>             | 版本 <td>A0</td>                  | A0                 |

您正在使用 ZWGAAP 2022 个人版，不得用于商业用途，详情请咨询 4052-482-588。

G F E D C B A

1 2 3 4 5 6 7 8 9 10