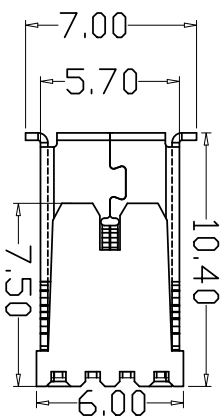
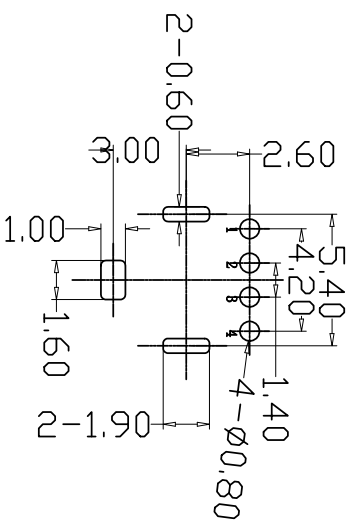
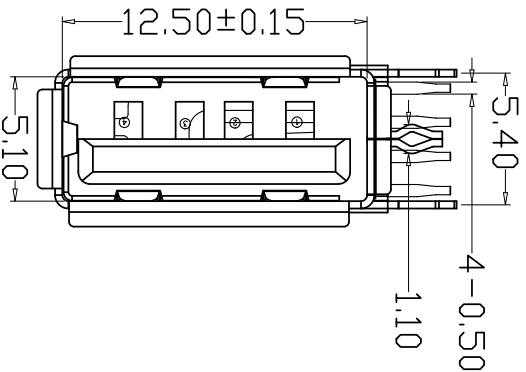
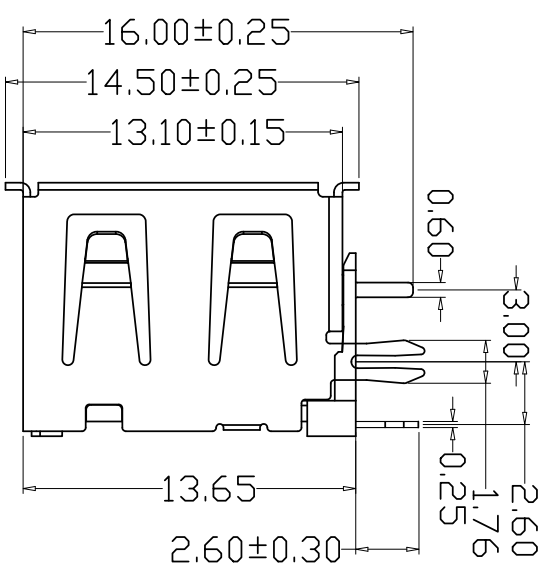
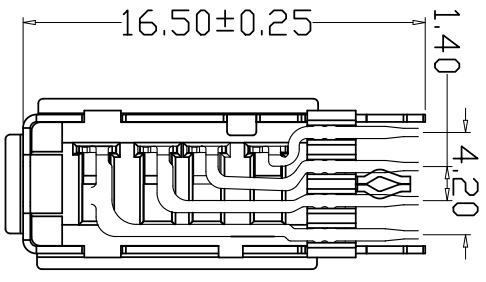
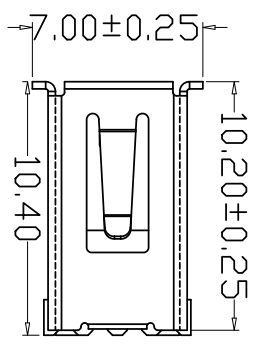


RoHS



目錄 MAPX	變更內容 MODIFICATION	日期 DATE
------------	----------------------	------------

电气特性:Electrical:

- 额定电流: Current Rating  
1.5A/contact terminal
- 额定电压: Voltage Rating  
30V DC
- 接触阻抗: Contact Resistance  
30 milliohms MAX
- 耐电压: Dielectric Withstanding Voltage:  
500 V AC AT Sea Level
- 绝缘阻抗: Insulation Resistance:  
1000MEGA ohms MIN

物理性能:Mechanical:

- 插拔力: Connector Mate and Unmate Force  
Mate force:3.57kgf (MAX)  
Unmate force:1.02kgf (MIN)
  - 端子保持力: Terminal Retention  
1.0kgf (MIN)
  - 寿命: 1500次
- 原材料:Material:
- 塑胶:Housing:pbt /lcp
  - 端子:Contact:Copper Alloy C2680
  - 外壳:Shell:SPCC/c2680
- 电镀:Finish:
- 端子Contact: Au G/F u" Plated on contact area  
Tin50u" Plated on solder area  
Nickel 50u" Plated underplating over all.
  - 外壳Shell: Nickel 50u"Min plating over all.

产品图  
PRODUCT CHART DWG

RECOMMENDED PCB LAYOUT  
GENERAL TOLERANCES: ±0.05

深圳市精拓金电子有限公司

Pin NUMBER	SIGNAL NAME
1	VBUS
2	D-
3	D+
4	GND

公差一览表  
TOLERANCE UNLESS OTHERWISE

单位  
UNITS

比例  
SCALE

日期  
DATE

制图  
DRAWING

审核  
CHKD

核准  
APRD

产品料号  
PRODUCT PART NO.

产品名称  
PRODUCT NO.

角法  
NEW

版本  
VER

版本  
A0

X	±0.35	X'	±5'	比例	1:1	日期	2021/03/10	制图	L S S	产品料号	906-852A1014D10200
X	±0.50	X'	±2'	日期	2021/03/10	审核	G Z F	产品名称	ARTIO_0侧插短体外壳叉内0型脚有边	角法	翻壳PBT白胶
XX	±0.25	XX'	±1'	核准	黄国荣	版本	A0	版本	A0	版本	A0
XXX	±0.10	XXX'	±0.5'	核准	黄国荣	版本	A0	版本	A0	版本	A0

您正在使用 ZWGAAP 2022 个人版, 不得用于商业用途, 详情请咨询 4005-482-588。