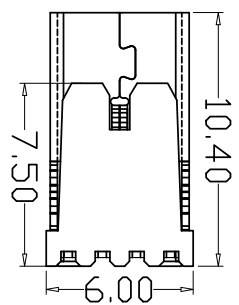
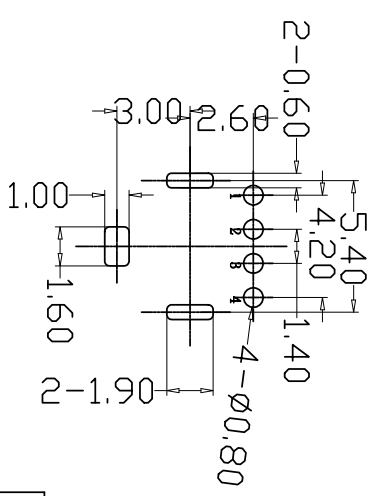
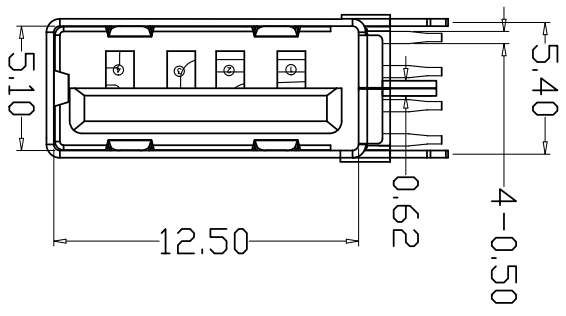
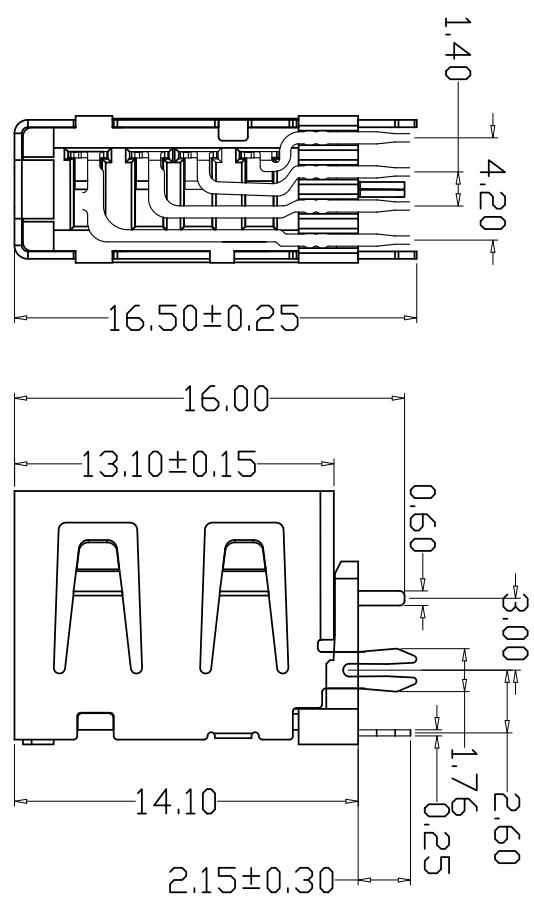
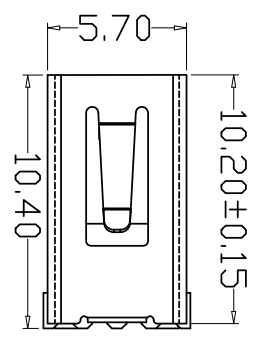


RoHS



目録 MAPX	设计内容 MODIFICATION	日期 DATE
------------	----------------------	------------

电气特性:Electrical:

- 额定电流: Current Rating  
1.5A/contact terminal
- 额定电压: Voltage Rating  
30V DC
- 接触阻抗: Contact Resistance  
30 milliohms MAX
- 耐压: Dielectric Withstanding Voltage:  
500 V AC AT Sea Level
- 绝缘阻抗: Insulation Resistance:  
1000MEGA ohms MIN

物理性能:Mechanical:

- 插拔力: Connector Mate and Unmate Force  
Mate force:3.57kgf (MAX)  
Unmate force:1.02kgf (MIN)
  - 端子保持力: Terminal Retention  
1.0kgf (MIN)
  - 寿命: 1500次
- 原材料:Material:
- 塑胶:Housing:pbt /1cp
  - 端子:Contact:Copper Alloy C2680
  - 外壳:Shell:SPCC/c2680
- 电镀:Finish:
- 端子Contact: Au G/F u" Plated on contact area  
Tin50u" Plated on solder area  
Nickel 50u" Plated underplating over all.
  - 外壳Shell: Nickel 50u"Min plating over all.

RECOMMENDED PCB LAYOUT

GENERAL TOLERANCES: ±0.05

Pin NUMBER	SIGNAL NAME
1	VBUS
2	D-
3	D+
4	GND

公差一览表	
TOLERANCE UNLESS OTHERWISE	公差
X	±0.35
X	±0.30
XX	±0.25
XXX	±0.10

单位	MM
UNITS	MM
比例	1:1
SCALE	1:1
日期	2021/03/10
DATE	2021/03/10

# 深圳市精拓金电子有限公司

产品料号 906-762A1016D10200

产品名称 AF10.0侧插短体外鱼叉内直脚无边 铜壳加厚PBT白胶

版本 A0

角法

您正在使用 ZWGAAP 2022 个人版, 不得用于商业用途, 详情请咨询 4005492588