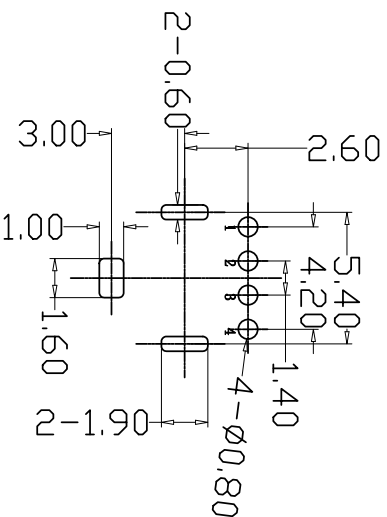
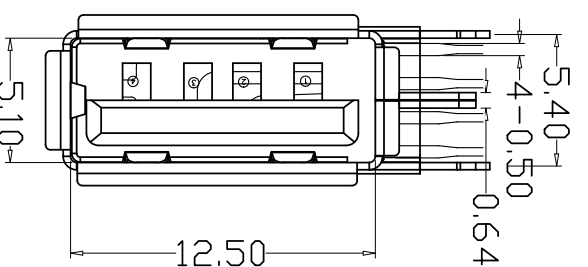
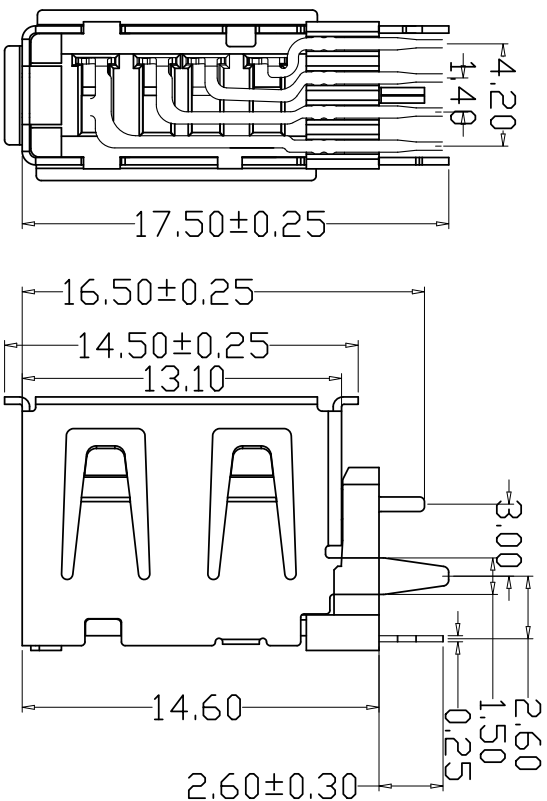
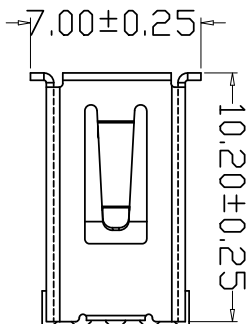


RoHS



RECOMMENDED PCB LAYOUT
GENERAL TOLERANCES: ±0.05

目錄
MAPX

變更內容
MODIFICATION

日期
DATE

电气特性:Electrical:

1. 额定电流: Current Rating
1.5A/contact terminal
2. 额定电压: Voltage Rating
30V DC
3. 接触阻抗: Contact Resistance
30 milliohms MAX
4. 耐压: Dielectric Withstanding Voltage:
500 V AC AT Sea Level
5. 绝缘阻抗: Insulation Resistance:
100OMEGA ohms MIN

物理性能:Mechanical:

1. 插拔力: Connector Mate and Unmate Force
Mate force:3.57kgf(MAX)
Unmate force:1.02kgf(MIN)
2. 端子保持力: Terminal Retention
1.0kgf(MIN)
3. 寿命: 1500次

原材料:Material:

1. 塑胶:Housing:pbt /1cp
2. 端子:Contact:Copper Alloy C2680
3. 外壳:Shell:SPCC/c2680

电镀:Finish:

1. 端子Contact: Au G/F u" Plated on contact area
Tin50u" Plated on solder area
2. 外壳Shell: Nickel 50u" Min plating over all.

产品图

PRODUCT CHART DWG

公差一览表

TOLERANCE UNLESS OTHERWISE

单位
UNITS

MM

制图
DRAWING

L S S

产品料号
PRODUCT PART NO.

906-151A1016D10201

产品名称
PRODUCT NO.

AR10.0 侧插短体三直脚加长1.0
有边壳加厚1.5PBT自胶

比例
SCALE

1:1

审核
CHKD

G Z F

产品名称
PRODUCT NO.

AR10.0 侧插短体三直脚加长1.0
有边壳加厚1.5PBT自胶

版本
VER

A0

日期
DATE

2021/03/10

核准
APRD

黄国荣

角法

⊕ ⊖

版本
VER

A0

您正在使用 ZWGAAP 2022 个人版, 不得用于商业用途, 详情请咨询 4005418258-588。

深圳市精拓金电子有限公司