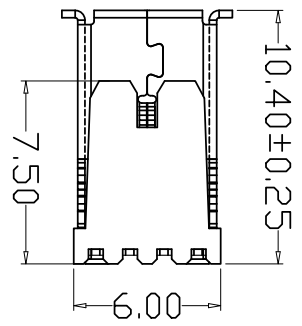
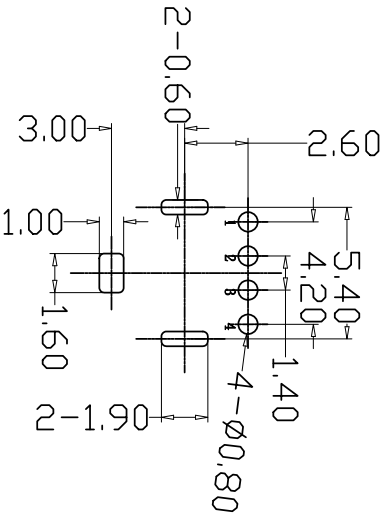
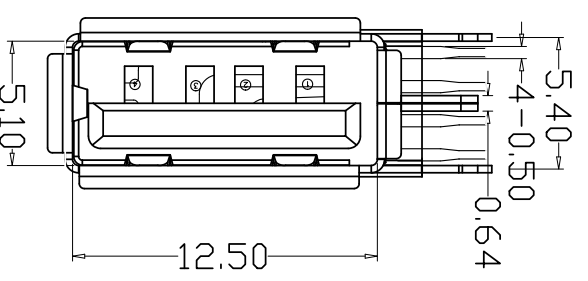
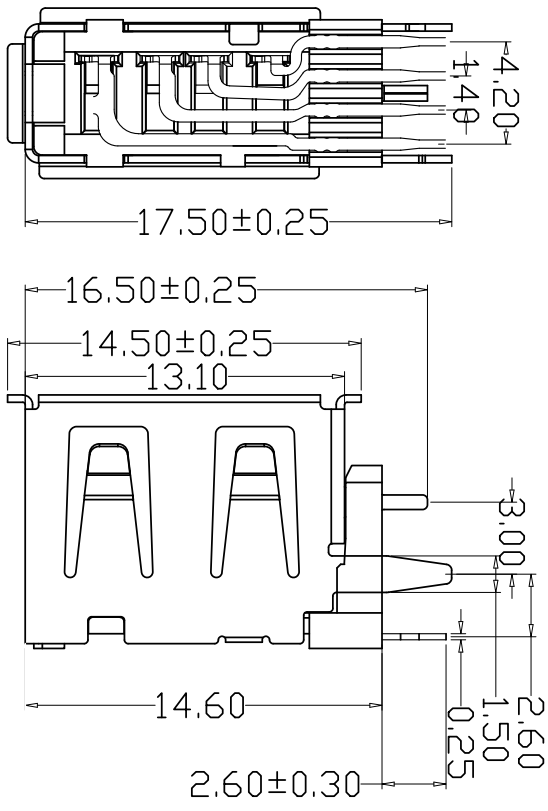
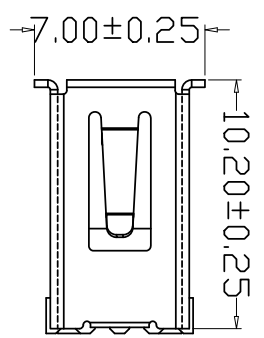


RoHS



目錄
MAPX

變更內容
MODIFICATION

日期
DATE

电气特性:Electrical:

1. 额定电流: Current Rating
1.5A/contact terminal
 2. 额定电压: Voltage Rating
30V DC
 3. 接触阻抗: Contact Resistance
30 milliohms MAX
 4. 耐压: Dielectric Withstanding Voltage:
500 V AC AT Sea Level
 5. 绝缘阻抗: Insulation Resistance:
1000MEGA ohms MIN
- 物理性能: Mechanical:
1. 插拔力: Connector Mate and Unmate Force
Mate force: 3.57kgf (MAX)
Unmate force: 1.02kgf (MIN)
 2. 端子保持力: Terminal Retention
1.0kgf (MIN)
 3. 寿命: 1500次
- 原材料: Material:
1. 塑胶: Housing: pbt /1cp
 2. 端子: Contact: Copper Alloy C2680
 3. 外壳: Shell: SPCC/c2680
- 电镀: Finish:
1. 端子 Contact: Au G/F u" Plated on contact area
Tin50u" Plated on solder area
 2. 外壳 Shell: Nickel 50u" Min plating over all.

RECOMMENDED PCB LAYOUT
GENERAL TOLERANCES: ±0.05

产品图
PRODUCT CHART DWG

深圳市精拓金电子有限公司

Pin NUMBER	SIGNAL NAME
1	VBUS
2	D-
3	D+
4	GND

公差一览表 TOLERANCE UNLESS OTHERWISE	
X	±0.35
X	±0.50
XX	±0.25
XXX	±0.10

单位 UNITS	MM	制图 DRAWING	L S S	产品料号 PRODUCT PART NO.
比例 SCALE	1:1	审核 CHKD	G Z F	906-151A1118D10200
日期 DATE	2021/03/10	核准 APRD	黄国荣	AF10.0侧插短体三直脚加长1.0 有边铁壳加厚1.5PBT模投
角法		版本 VER	A0	

您正在使用 ZWGAAP 2022 个人版, 不得用于商业用途, 详情请咨询 4005-482-588。